

# Table des matières

1	Introduction .....	3
1.1	Qu'est-ce que le Vivo 55 ? .....	3
1.2	Utilisation.....	4
1.3	Contre-indications .....	5
1.4	À propos de ce manuel .....	6
2	Précautions de sécurité .....	7
2.1	Précautions pour l'utilisateur .....	7
2.2	Danger électrique.....	10
2.3	Conditions environnementales.....	11
2.4	Utilisation du circuit patient .....	13
2.5	Utilisation des filtres .....	15
2.6	Humidification.....	16
2.7	Nettoyage et entretien.....	17
2.8	Utilisation de l'oxygène .....	18
3	Description du produit .....	20
3.1	Composants principaux.....	20
3.2	Panneau avant du Vivo 55.....	22
3.3	Panneaux latéraux du Vivo 55 .....	23
3.4	Désignation de l'équipement et étiquettes de sécurité.....	25
4	Préparation du Vivo 55 pour utilisation .....	27
4.1	Contrôle du Vivo 55 avant la première utilisation.....	27
4.2	Placement du Vivo 55 .....	29
4.3	Branchement du Vivo 55 au secteur .....	30
4.4	Raccordement du circuit patient .....	31
4.5	Contrôle du Vivo 55 avant utilisation.....	32
4.6	Lancement du test avant utilisation.....	34
5	Comment utiliser le Vivo 55 .....	35
5.1	Allumer Vivo 55 et éteindre .....	35
5.2	Utilisation du menu.....	37
5.3	Valeurs monitorées dans le Vivo 55.....	45
5.4	Fonctions et paramètres du Vivo 55 .....	50
5.5	Modes de Vivo 55 .....	72
5.6	Transfert de données entre le Vivo 55 et un PC.....	81
5.7	Utilisation des batteries.....	82
5.8	Utilisation d'accessoires.....	90
6	Alarmes.....	102
6.1	Fonction d'alarme.....	102
6.2	Position de l'opérateur .....	105
6.3	Alarmes physiologiques .....	106
6.4	Alarmes techniques.....	134
6.5	Test de l'alarme.....	153

7	Nettoyage et entretien.....	154
7.1	Nettoyage du Vivo 55.....	155
7.2	Nettoyage et remplacement des filtres à air.....	157
7.3	Changement de patient.....	158
7.4	Contrôle régulier d'entretien.....	158
7.5	Entretien et réparation.....	159
7.6	Stockage.....	159
7.7	Déchets.....	159
8	Spécifications techniques.....	160
8.1	Description du système.....	160
8.2	Paramètres de données.....	164
8.3	Déclaration relative aux émissions et immunité.....	178
8.4	Paramètres par défaut.....	183
9	Accessoires.....	186
9.1	Liste des accessoires Breas.....	186
10	Réglages patient.....	193
11	Conformité FAA.....	194
11.1	FAA Compliance (in English).....	194
12	Index.....	196

# 1 Introduction



## AVERTISSEMENT !

Le Vivo 55 ne doit être utilisé que :

- pour le traitement prévu en suivant les consignes de ce manuel d'utilisation et les instructions données par le personnel médical responsable ;
- dans le respect des conditions de fonctionnement détaillées dans ce manuel d'utilisation ;
- sous sa forme originale et non modifiée, et uniquement avec les accessoires spécifiés et approuvés par Breas Medical AB.

Toute autre utilisation pourrait entraîner des blessures corporelles !



## ATTENTION !

Veillez lire attentivement ce manuel avant de commencer à utiliser le Vivo 55 afin d'être certain de bien comprendre son fonctionnement et d'en tirer ainsi une performance maximale.



Breas Medical AB se réserve le droit d'apporter des changements à ce produit sans avertissement préalable.

## 1.1 Qu'est-ce que le Vivo 55 ?

Le Vivo 55 est un ventilateur volumétrique et de barométrique capable de fournir une assistance continue ou intermittente aux patients nécessitant une ventilation mécanique invasive ou non invasive.

Le Vivo 55 peut être utilisé dans 13 différentes combinaisons de modes de ventilation et de respiration :

- VS – Ventilation spontanée en pression
- VS(Vtcib) – Ventilation spontanée en pression avec volume cible
- VPC – Ventilation en pression contrôlée
- VPC(Vtcib) – Ventilation contrôlée en pression avec volume cible

- VPC(A) – Ventilation assistée en pression
- VPC(A+Vtcib) – Ventilation assistée en pression avec volume cible
- PCV-SIMV – Ventilation contrôlée en pression avec ventilation assistée contrôlée intermittente
- VPC-MPV – Ventilation en pression contrôlée avec ventilation par embout buccal
- VVC – Ventilation en volume contrôlé
- VVC(A) – Ventilation assistée en volume contrôlé
- VVC-VACI – Ventilation en volume contrôlé avec ventilation assistée contrôlée intermittente
- VVC-MPV – Ventilation en volume contrôlé avec ventilation par embout buccal
- PPC – Pression positive continue

Le Vivo 55 peut être utilisé avec un circuit à fuite, un circuit avec une valve expiratoire active ou un circuit doté de l'interface de l'embout buccal.

## 1.2 Utilisation

Le Vivo 55 (avec ou sans le capteur SpO<sub>2</sub> et le détecteur de CO<sub>2</sub>) est destiné à fournir un support de ventilation continu ou intermittent pour le soin des personnes nécessitant une ventilation mécanique. Plus précisément, le ventilateur est destiné aux patients pédiatriques et adultes et aux enfants pesant plus de 10 kg.

Le Vivo 55 avec le capteur SpO<sub>2</sub> est conçu pour mesurer la saturation en oxygène de l'hémoglobine artérielle (%SpO<sub>2</sub>) et de la fréquence cardiaque. Le Vivo 55 capteur de CO<sub>2</sub> est conçu pour mesurer le CO<sub>2</sub> dans le gaz d'inspiration et d'expiration.

L'appareil est destiné à être utilisé à domicile, dans un établissement, dans les hôpitaux et les objets mobiles tels que les fauteuils roulants et les brancards. Il peut être utilisé pour la ventilation invasive et non invasive.

## 1.3 Contre-indications

- L'utilisation du Vivo 55 est contre-indiqué pour les patients nécessitant une ventilation avec concentrations d'oxygène ( $FiO_2$ ) supérieures à celles obtenues en combinant l'entrée d'une source d'oxygène basse pression de 15 l/min avec les paramètres du ventilateur.
- En règle générale, après une intervention, le chirurgien doit être consulté afin d'éviter d'endommager les organes et les paramètres du ventilateur doivent être déterminés avec la plus grande précision afin de ne pas affecter l'hémodynamique ou l'état de santé des patients.
- En cas de chirurgie faciale, sélectionnez une interface patient adéquate afin d'éviter tout inconfort et tout risque de blessure.

### Effets secondaires indésirables



Vivo 55 n'est pas un ventilateur destiné aux transports d'urgence ou au transport de patients en état critique.

Contactez immédiatement un médecin ou le clinicien responsable si le patient ressent inconfort, douleur, maux de tête sévères ou insuffisance respiratoire lors de l'utilisation du Vivo 55.

## 1.4 À propos de ce manuel



Veillez à toujours lire ce manuel avant de mettre en place et d'utiliser le Vivo 55 ou d'effectuer la maintenance sur la machine pour assurer une utilisation correcte, des performances maximales et une meilleure qualité de service.



Breas Medical AB se réserve le droit d'apporter des changements au contenu de ce manuel sans avertissement préalable.

### Patients

Ce manuel est destiné aux patients ou autres utilisateurs néophytes utilisant le Vivo 55.



*Les prestataires de soins, le personnel clinique, les médecins et le reste du personnel qui Vivo 55 ont besoin d'une connaissance pratique trouveront des renseignements supplémentaires sur les paramètres et les fonctions dans le manuel du clinicien.*

### Icônes

Des icônes sont utilisées dans ce manuel pour attirer votre attention sur des informations particulières. La signification de chacune de ces icônes est présentée dans le tableau ci-dessous.

ICÔNE	EXPLICATION
	<b>Avertissement !</b> Danger de mort et de blessures corporelles graves.
	<b>Attention !</b> Danger de blessures corporelles limitées ou mineures. Risque d'endommagement du matériel, de perte de données, de travail supplémentaire ou de résultats non escomptés.
	<b>Remarque</b> Informations qui, sans être d'importance critique, peuvent s'avérer précieuses (astuces).
	<b>Référence</b> Référence à d'autres manuels d'information complémentaire sur un sujet donné.

## 2 Précautions de sécurité

### 2.1 Précautions pour l'utilisateur



- Une personne doit être présente et assurer la surveillance du patient pendant le traitement afin de prendre en charge les alarmes et les situations auxquelles le patient n'est pas en mesure de faire face lui-même.
- Toujours avoir un accès immédiat à un autre moyen de ventilation, qui est prêt à l'emploi, pour éviter la mort du patient ou des blessures graves.
- Le défaut d'avoir un autre moyen de ventilation peut entraîner des blessures graves ou la mort du patient si le ventilateur échoue.
- Le Vivo 55 doit être éteint et allumé au moins tous les 90 jours. Ceci est nécessaire pour que le Vivo 55 puisse effectuer un auto-diagnostic. L'auto-test vérifie automatiquement le son d'alarme et certains composants.
- Si vous êtes admis à un hôpital ou vous êtes vu prescrire une autre forme de traitement médical, avertissez toujours le personnel médical que vous êtes actuellement sous traitement par ventilation mécanique.
- Le Vivo 55 ne doit être utilisé que :
  - pour le traitement prévu en suivant les consignes de ce manuel d'utilisation et les instructions données par le personnel médical responsable ;
  - dans le respect des conditions de fonctionnement détaillées dans ce manuel d'utilisation ;
  - sous sa forme originale et non modifiée, et uniquement avec les accessoires spécifiés et approuvés par Breas Medical AB.

- Ne pas utiliser le Vivo 55 en cas de suspicion d'endommagement de l'appareil, de pressions inexplicables ou soudaines, de performances ou de changements sonores pendant le fonctionnement, Vivo 55 ou si l'air livré par le produit est anormalement chaud ou émet une odeur. Dans ces cas, contactez le responsable santé pour qu'il procède à une inspection.
- Le Vivo 55 pourrait ne pas fonctionner correctement si un élément est tombé ou a été endommagé ou immergé dans l'eau.
- Une utilisation inadaptée de l'appareil ou des accessoires pourrait entraîner la perte du traitement ou une dégradation des performances du traitement.
- Les réglages thérapeutiques de Vivo 55 doivent toujours être basés sur des recommandations médicales et ne doivent être effectués que par du personnel clinique agréé. La mesure de gaz du sang doit être effectuée au moment où les réglages du traitement sont modifiés ou au moment de changer d'appareil.
- Effectuez toujours la procédure de « Contrôle du Vivo 55 avant utilisation » à la page 32 avant d'utiliser l'appareil.
- Le Vivo 55 peut être utilisé pour le traitement au quotidien à condition qu'un équipement d'urgence (par exemple un sac de réanimation) soit disponible, et que l'un des moyens de surveillance suivants de la respiration du patient dépendant du ventilateur soit utilisé :
  - Circuit à fuite : Le volume expiré de Vivo 55 doit être surveillé.
  - Circuit avec valve expiratoire : Le capteur CO<sub>2</sub> ou un moniteur EtCO<sub>2</sub> externe (capnomètre) doit être utilisé. Le capteur CO<sub>2</sub> doit être branché entre le patient et la valve expiratoire ou la fuite intentionnelle afin de pouvoir mesurer les gaz expirés. Le moniteur CO<sub>2</sub> doit être conforme à la norme ISO 80601-2-55 (Appareils électromédicaux - Exigences particulières pour la sécurité de base et les performances essentielles des moniteurs de gaz respiratoires).
- Assurez-vous que les accessoires sont compatibles avec Vivo 55 avant utilisation.





- Toutes les alarmes physiologiques du Vivo 55 doivent être fixées à des niveaux sûrs qui pourront avertir l'utilisateur de tout risque. Les niveaux d'alarme devront être traités en prenant en compte les réglages du patient. Le fait de modifier des réglages ou des composants implique de réajuster les niveaux d'alarme.
- Régler le niveau sonore de l'alarme en dessous de celui du niveau sonore ambiant peut entraver à la reconnaissance des propriétés de l'alarme.
- Manipulez le Vivo 55 avec précaution.
- N'utilisez pas le Vivo 55 s'il se trouve dans son sac de transport.
- Ne pas utiliser le Vivo 55 avec de l'oxyde nitrique, de l'hélium ou des mélanges d'hélium.

## 2.2 Danger électrique



- Ne démarrez pas le Vivo 55 si un de ses câbles d'alimentation ou son enveloppe sont endommagés.
- Pour éviter tout choc électrique, débranchez la prise électrique du Vivo 55 avant de le nettoyer. N'immergez pas le Vivo 55 dans un quelconque liquide.
- Si une prise multiple est utilisée, elle ne doit pas être placée sur le sol.
- N'utilisez pas plus d'une prise électrique multiple ou rallonge.
- L'opérateur ne doit pas toucher les contacts accessibles des connecteurs et le patient en même temps.
- L'appel infirmier ne peut être connecté qu'à un système de sécurité de tension très basse avec une isolation du secteur correspondant aux exigences de IEC 60601-1.
- Les problèmes de compatibilité électromagnétique doivent être considérés. Le Vivo 55 ne doit pas être utilisé près de ou placé sur d'autres équipements ; si une telle installation s'avère nécessaire, le Vivo 55 doit être contrôlé attentivement afin de vérifier qu'il fonctionne normalement dans cette configuration. Les émetteurs radio mobiles ou transportables peuvent interférer avec le Vivo 55. Des recommandations pour une installation de toute sécurité du Vivo 55 sont disponibles dans le « Déclaration relative aux émissions et immunité » à la page 178.
- Si une source d'alimentation AC portable est utilisée, vérifiez que les variations de tension sont dans les limites de fonctionnement du Vivo 55.  
Voir « Alimentation électrique » à la page 174 pour les limites de fonctionnement AC.
- L'utilisation d'accessoires, de transducteurs et de câbles autres que ceux spécifiés ou fournis par les Breas pourrait entraîner une augmentation des émissions électromagnétiques ou une diminution de l'immunité électromagnétique de cet équipement et entraîner un fonctionnement inadéquat.

## 2.3 Conditions environnementales



- N'utilisez pas le Vivo 55 dans un environnement toxique.
- N'utilisez pas le Vivo 55 dans des environnements où des gaz explosifs ou autres agents anesthésiques inflammables sont présents.
- L'air de respiration produit par le Vivo 55 peut être de 4 °C (7 °F) supérieur à la température de la chambre. Les mesures nécessaires doivent être prises pour que la température de la chambre ne dépasse pas 36 °C (97 °F).
- Si un humidificateur d'air ambiant est utilisé, placez-le à au moins 2 mètres du Vivo 55.
- Les performances du Vivo 55 peuvent diminuer à des températures inférieures à -20 °C (-4 °F) ou supérieures à 40 °C (104 °F). Cependant, le traitement doit toujours commencer à une température ambiante supérieure à 5 °C (41 °F).



- Insécurité RM.  
N'utilisez pas ou n'entrez pas le Vivo 55 dans un environnement de résonance magnétique (RM). L'utilisation de Vivo 55 dans un environnement de RM peut entraîner un dysfonctionnement de Vivo 55 et entraîner un risque inacceptable pour le patient, le personnel médical ou d'autres personnes.
- N'utilisez pas le Vivo 55 dehors quand il pleut ou neige.



- N'utilisez pas le Vivo 55 lorsqu'il se trouve dans un endroit chaud, par exemple exposé directement au soleil ou près d'un radiateur.
- Le dispositif répond aux exigences des normes CEM. De telles mesures doivent inclure les paramètres suivants, sans exclusion :
  - précautions normales concernant l'humidité relative et les propriétés conductrices des vêtements afin de minimiser la formation de charges électrostatiques.
  - Évitez l'usage de dispositifs émetteurs d'ondes radio à moins de 1 m du Vivo 55. Les appareils émetteurs radio comprennent les téléphones cellulaires ou sans fil, les fours à micro-ondes et les appareils de chirurgie à haute fréquence.

- Évitez d'utiliser des appareils RFID à plus de 1 mètre du Vivo 55.
- Évitez d'utiliser Vivo 55 les antennes du système de surveillance de l'objet électronique (EAS) à moins d'un mètre.
- Les valeurs indiquées instables pour les volumes ou les pressions livrés et l'apparition de propriétés d'alarme sans cause apparente peuvent être une indication d'une perte de performance due à des perturbations électromagnétiques. Suivez les instructions ci-dessus et les directives fournies dans la « Déclaration relative aux émissions et immunité » à la page 178 (déclaration d'émission et d'immunité) pour atténuer les effets des perturbations électromagnétiques.
- Le Vivo 55, les accessoires et autres pièces usées doivent être mis au rebut dans le respect des normes environnementales locales concernant le dépôt de matériels usés ou de déchets.
- Les performances du Vivo 55 et le traitement du patient peuvent décliner si les conditions de fonctionnement décrites sous « Spécifications techniques » à la page 160 ne sont pas respectées. N'utilisez pas le Vivo 55 immédiatement après le stockage ou un transport impliquant des conditions de fonctionnement autres que celles recommandées.

## 2.4 Utilisation du circuit patient



- Pour que le Vivo 55 délivre le traitement selon les réglages, il est important que la sélection du type de circuit patient (voir « Symboles utilisés dans le menu » à la page 38) soit effectuée correctement.
- Utilisez uniquement le Vivo 55 avec des accessoires recommandés par Breas Medical AB.
- L'air sous pression du Vivo 55 génère un flux d'air vers les fuites ou la valve expiratoire, expulsant ainsi l'air expiré du circuit. Vérifiez toujours l'état de la fuite intentionnelle ou de la valve expiratoire avant de démarrer le Vivo 55.
- Ne respirez pas par le circuit patient connecté si le Vivo 55 n'est pas allumé et ne fonctionne pas parfaitement.
- N'utilisez pas de circuits ni de flexibles pour patient faits de matériaux conducteurs de courant électrique ou statique.
- Utilisez toujours un nouveau circuit patient quand le Vivo 55 est utilisé par un nouveau patient.
- Vérifiez toujours que le circuit patient et les pièces jointes sont en bon état et connectés correctement afin d'éviter toute fuite accidentelle.
- Effectuez toujours un Test avant utilisation quand le circuit patient est remplacé ou modifié.
- Les pièces en contact avec le patient et tous les filtres doivent être remplacés à intervalles réguliers pour assurer le bon fonctionnement du Vivo 55. Toutes les pièces remplacées doivent être manipulées conformément à la réglementation locale relative à la mise au rebut d'équipements et de pièces usagés.
- Vérifiez régulièrement le circuit patient pour détecter toute humidité éventuelle. Si celui-ci est humide, nettoyez-le. Avant d'essayer de sécher le circuit, débranchez-le du Vivo 55 pour éviter tout écoulement d'eau dans le Vivo 55.
- En cas d'utilisation invasive du Vivo 55, l'alarme de volume faible et l'alarme de fréquence respiratoire basse doivent être réglées soigneusement pour garantir une utilisation de toute sécurité.

- L'utilisation d'équipements tels que les tubes endotrachéaux, les tubes oraux/nasaux, les adaptateurs, etc. avec de petits diamètres intérieurs ou des filtres à haute résistance (tels que les humidificateurs) augmente la résistance dans le circuit du patient qui peut nuire au procédé de débranchement du patient. Il pourrait également interférer avec la fonction de déclencheur de l'appareil. L'impact peut être réduit en effectuant un test de pré-utilisation correctement. (Voir « Lancement du test avant utilisation » à la page 34.)
- En situation invasive, il est recommandé d'utiliser un humidificateur chauffant externe approprié ou un HME (échangeur de chaleur et d'humidité, nez artificiel)/HCH (humidificateur à condensateur).
- Vérifiez que la valve expiratoire ou la fuite intentionnelle n'est ni bloquée ni obstruée.
- Ne laissez pas d'importantes longueurs de tuyaux enroulées au-dessus du lit. Le tuyau risquerait de s'enrouler autour de la tête ou du cou du patient lorsqu'il est endormi.
- Suivez toujours les instructions du fabricant du masque.
- Le Vivo 55 est équipé d'une alarme de réinspiration. L'alarme ne remplace pas la vigilance de l'opérateur qui doit s'assurer que le port de fuite ou la vanne expiratoire demeurent toujours libres. Contrôlez régulièrement le circuit patient durant la thérapie.
- En général, si la pression chute, le risque de réinhalation augmente. Des pressions basses génèrent un débit plus faible dans la fuite qui risque de ne pas évacuer tout le CO<sub>2</sub> du circuit pour empêcher toute réinspiration.
- Afin de réduire le risque de ré-inhalation de CO<sub>2</sub>, vérifiez que la fuite ou la valve expiratoire active est montée le plus près possible de la connexion au patient.
- Blessures de contact : Une irritation cutanée peut se produire en raison d'une exposition prolongée à un masque (si utilisé) ou le module de SpO<sub>2</sub> module.



L'Vivo 55 et son emballage ne contiennent pas de latex naturel.

## 2.5 Utilisation des filtres



- N'utilisez jamais le Vivo 55 sans avoir préalablement installé des filtres d'admission d'air pour patient. Utilisez uniquement le Vivo 55 avec des accessoires recommandés par Breas.
- Remplacez ou nettoyez les filtres régulièrement pour veiller au bon fonctionnement du Vivo 55. Si le filtre n'est pas remplacé ou nettoyé, il pourrait faire fonctionner le Vivo 55 à une température plus élevée que celle prévue. Un filtre sale peut être dû à de la poussière ou des poils d'animaux dans l'environnement domestique.
- Lors du fonctionnement du Vivo 55, veillez à ce que l'admission d'air et les filtres ne soient pas obstrués.
- Le placement d'un filtre antibactérien à résistance élevée sur la sortie de l'appareil pourrait interférer avec le fonctionnement de l'option de déconnexion du patient. Il pourrait également interférer avec la fonction de déclencheur de l'appareil. Pour réduire l'impact, réalisez correctement un test avant utilisation. (Voir « Lancement du test avant utilisation » à la page 34.)
- Effectuez toujours un Test avant utilisation lorsque vous ajoutez ou retirez un filtre.

## 2.6 Humidification



- L'humidification doit être employée seulement si elle a été prescrite par le médecin prescripteur. Les Vivo 55 paramètres thérapeutiques doivent toujours être prescrits par un médecin ou un autre professionnel de la santé agréé, et être effectués par du personnel clinique autorisé.
- Lors de l'utilisation d'un humidificateur externe, celui-ci devra être situé en partie basse pour éviter tout risque de blessure du patient par retour d'eau dans le Vivo 55 ou le masque.
- Lors de l'utilisation d'un humidificateur ou d'un nébuliseur, tout filtre à air du patient devra être remplacé plus fréquemment pour éviter une résistance accrue ou une obstruction.
- L'humidificateur doit être déconnecté durant le transport du Vivo 55.
- Si la condensation au sein du circuit patient est excessive, l'utilisation d'un humidificateur chauffant peut impliquer l'installation d'un piège à eau. Ce piège à eau évite que la condensation à l'intérieur du circuit patient ne pénètre les voies aériennes de ce dernier, empêchant ainsi toute blessure.
- Avant d'ajouter ou de retirer un HME (échangeur de chaleur et d'humidité, nez artificiel) ou HCH (humidificateur condensateur hygroscopique), effectuez toujours un test de pré-utilisation.
- Les humidificateurs connectés au Vivo 55 doivent être conformes à la norme ISO 8185.
- Les nez artificiels connectés au Vivo 55 doivent être conformes à la norme ISO 9360.



- L'usage d'un HME ou d'un humidificateur externe peut nécessiter le réajustement de l'alarme de basse pression du Vivo 55.
- Certains HME et HCH génèrent l'humidification nécessaire quand le Vivo 55 est utilisé en ventilation invasive. Contrôlez l'utilisation recommandée par le fournisseur.



## 2.7 Nettoyage et entretien



- Le Vivo 55 doit être nettoyé et entretenu conformément à ce manuel d'utilisation. (Voir « Nettoyage et entretien » à la page 154.)
- N'essayez pas de nettoyer le Vivo 55 par autoclave ou de le stériliser.
- Conformément aux instructions de maintenance de Breas, le Vivo 55 doit être soumis à des procédures de maintenance et de contrôle, ainsi que toutes les mises à jour applicables.
- Le Vivo 55 ne doit être réparé ou modifié que conformément aux manuels de maintenance de Breas, aux bulletins techniques et aux instructions de maintenances spéciales, par des techniciens de maintenance autorisés par Breas Medical AB.
- N'essayez sous aucun prétexte d'ouvrir, d'entretenir ou de réparer le Vivo 55 vous-même. Si ces instructions ne sont pas respectées, le fabricant déclinera toute responsabilité quant au rendement et à la sécurité de l'Vivo 55. De plus, aucune garantie ne sera valide.

## 2.8 Utilisation de l'oxygène



- Suivez toujours les instructions du fournisseur.
- La présence d'oxygène peut accélérer la combustion de matières inflammables.
- À un débit fixe d'alimentation supplémentaire en oxygène, la concentration d'oxygène inhalé peut varier en fonction de la pression délivrée, du schéma respiratoire du patient, du masque choisi et du débit de fuite. Le capteur  $\text{FiO}_2$  (n° d'article 006347) est recommandé afin de surveiller la concentration d'oxygène.
- Lorsque de l'oxygène est utilisé avec le Vivo 55, son débit doit être coupé lorsque le Vivo 55 est éteint. L'oxygène délivré dans le circuit patient risque de s'accumuler à l'intérieur du carter de la machine. L'oxygène ainsi accumulé est un risque potentiel d'incendie.
- N'utilisez pas d'humidificateur entre la source d'oxygène et le ventilateur pour humidifier le débit d'oxygène.
- Aérez régulièrement et suffisamment la pièce.
- Ne fumez pas dans une pièce où de l'oxygène est employé.
- Des ampoules à nu ou toute source pouvant provoquer des étincelles doivent être tenues à un minimum de 2 mètres de la source d'oxygène ou de tout élément du circuit patient.
- Une alimentation supplémentaire en oxygène d'un débit pouvant atteindre 15 l/min peut être assurée par une source d'oxygène avec rotamètre telle qu'une bouteille d'oxygène, un système central d'alimentation en oxygène ou un concentrateur d'oxygène.
- N'utilisez aucun aérosol ni solvant près de la source d'oxygène, même si celle-ci est coupée.

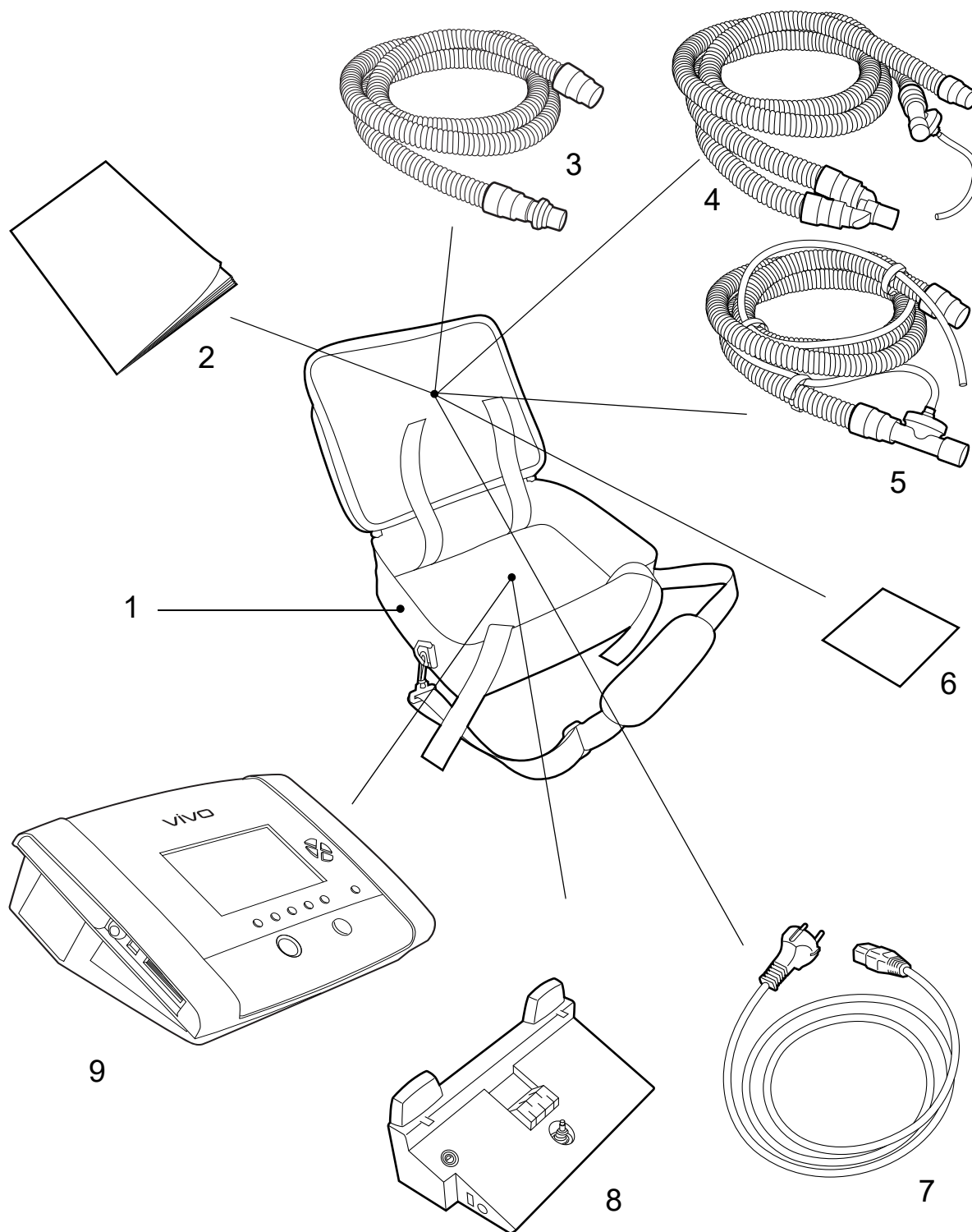


- Le débit d'oxygène supplémentaire ne doit pas dépasser 15 l/min. ou 100 kPa.
- La concentration d'oxygène dans l'air délivré a un impact sur la mesure du volume du Vivo 55. Cette mesure est basée sur une concentration normale d'oxygène de 21 %. Si la concentration d'oxygène est plus élevée, le volume inspiré monitoré s'écarte du volume réel de la manière suivante :
  - Concentration d'oxygène de 40 % : -2,5 % de déviation
  - Concentration d'oxygène de 60% : - 5 % de déviation
  - Concentration d'oxygène de 80% : -7,5% de déviation

## 3 Description du produit

### 3.1 Composants principaux

Le système Vivo 55 comprend les éléments suivants :



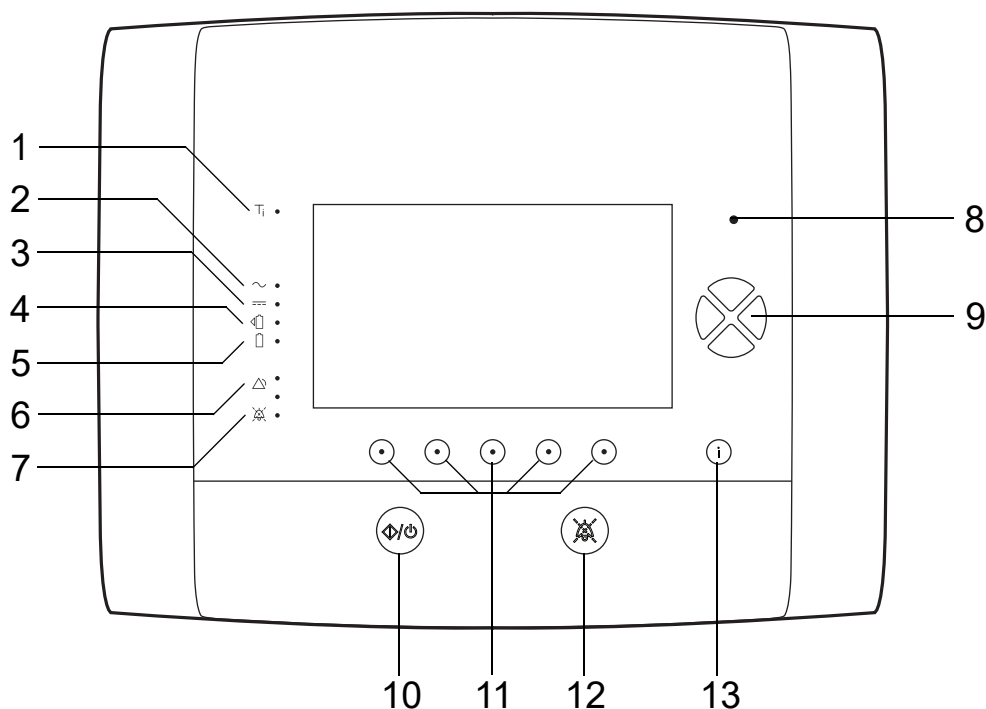
N°	COMPOSANT	FONCTION	N° D'ARTICLE
1	Sac de transport	Stockage pour transport	006343
2	Manuel d'utilisation	Informations d'usage	006804
3	Circuit : Circuit simple avec fuite intentionnelle	Fournit de l'air au patient	005065 (réutilisable) 005060 (à usage unique)
4	Circuit : Circuit double avec valve expiratoire active	Fournit de l'air au patient	005114 (réutilisable)
5	Circuit : Circuit simple avec valve expiratoire active	Fournit de l'air au patient	005055 (réutilisable) 005050 (à usage unique)
6	Filtre (blanc)	Filtration d'air d'admission	004910
7	Câble d'alimentation		005336
8*	Batterie connectable		004559
9	Unité principale Vivo 55		

\* en option



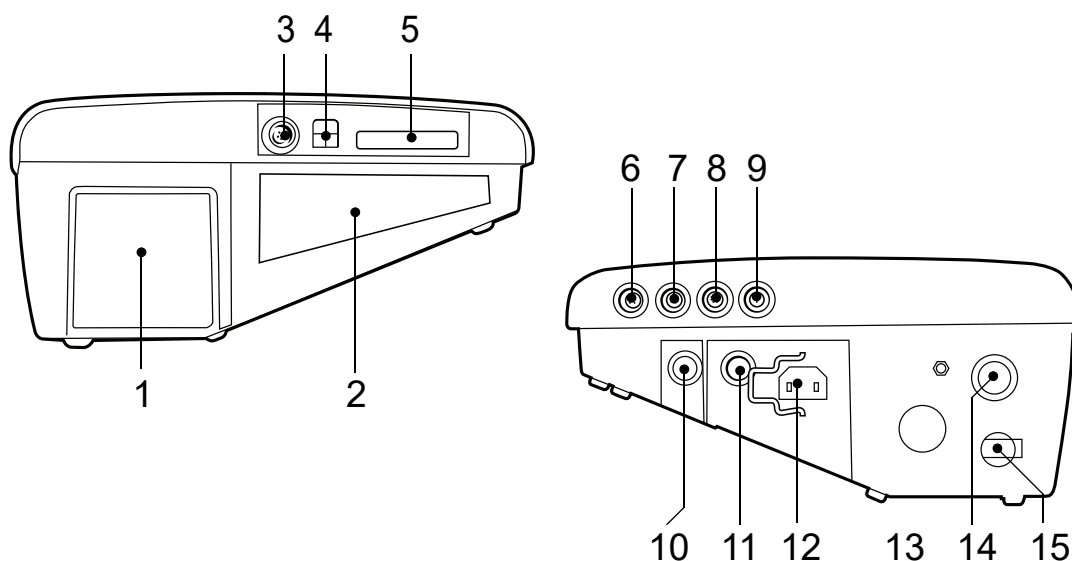
L'Vivo 55 et son emballage ne contiennent pas de latex naturel.

## 3.2 Panneau avant du Vivo 55











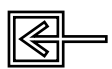


N°	LED	FONCTION
1	Déclenchement	Indication de respiration déclenchée par le patient
2	Secteur	Alimentation : Secteur
3	Alim. DC ext.	Alimentation : Alim. DC ext.
4	Batterie connectable	Alimentation : Batterie connectable
5	Batterie interne	Alimentation : Batterie interne
6	Alarme	Indication d'alarme (rouge ou jaune)
7	Silence alarme	Indication d'alarme sonore mise en pause
8	Capteur	Capteur de lumière ambiante
N°	BOUTONS UTILISATEUR	FONCTION
9	Navigation/Réglage	Navigation dans le menu en cours de sélection, définition des réglages
10	Marche/Arrêt	Démarre et arrête le traitement par ventilation
11	Fonction/Navigation	Fonction variant selon l'affichage
12	Pause audio	Met l'alarme sonore en pause
13	Information	Montrer/Cacher information

### 3.3 Panneaux latéraux du Vivo 55



N°	ÉLÉMENT	FONCTION	COULEUR/ SYMBOLE
1	Entrée d'air du patient	Chemin d'entrée de l'air, filtres remplaçables  <b>Attention !</b> Assurez-vous que rien sur le côté du Vivo 55 ne peut bloquer l'admission d'air vers le patient. Lisez « Placement du Vivo 55 » à la page 29 pour davantage d'informations.	
2	Entrée d'air de refroidissement	Refroidissement interne d'entrée, filtre à air de refroidissement	
3	Appel d'infirmière/ alarme à distance	Connexion pour appel infirmier	
4	Port de connexion de données USB	Connexion de données (PC et Vivo 55). Le port de connexion de données est uniquement à utiliser par votre prestataire de services)	










N°	ÉLÉMENT	FONCTION	COULEUR/ SYMBOLE
5	Lecteur de carte mémoire	Téléchargement de données de mémoire de ventilateur	
6	Marche/arrêt à distance	Connexion pour module de marche/arrêt à distance	 
7	Port d'interface SpO <sub>2</sub>	Connexion pour le module SpO <sub>2</sub>	 <b>SP O<sub>2</sub></b>
8	Port interface CO <sub>2</sub>	Connexion pour le capteur CO <sub>2</sub>	 <b>CO<sub>2</sub></b>
9	Port interface FiO <sub>2</sub>	Connexion pour le capteur FiO <sub>2</sub>	 <b>Fi O<sub>2</sub></b>
10	Bouton de mise en attente	Marche/Arrêt de l'alimentation	
11	Entrée DC externe	Raccordement à une source d'alimentation DC externe	
12	Entrée secteur	Connexion pour l'alimentation secteur <b>Attention</b> : Lisez le chapitre « Branchement du Vivo 55 au secteur » à la page 30.	
13	Sortie pression de commande valve expiratoire	Connexion pour le tuyau de pression de commande de la valve expiratoire	
14	Sortie d'air vers le patient	Connexion pour le circuit patient	
15	Port entrée d'oxygène	Connexion pour pression basse/purge source d'oxygène	<b>O<sub>2</sub></b> 



## 3.4 Désignation de l'équipement et étiquettes de sécurité

### Définition des symboles

---

	Connecteur de batterie connectable. <b>Attention</b> : Veillez à ne pas toucher ce connecteur en même temps que le patient.
	Entrée d'air du patient <b>Attention</b> : Assurez-vous que rien sur le côté du Vivo 55 ne peut bloquer l'admission d'air vers le patient. Lisez « Placement du Vivo 55 » à la page 29 pour davantage d'informations.
	Batterie interne et cliquable <b>Attention</b> : Lisez le chapitre « Utilisation des batteries » à la page 82.
	Batterie
	Référence du produit
	Numéro de série
	Date de fabrication :
	Lisez les instructions de l'utilisateur.
	Ce produit ne doit pas être exposé à des flammes vives.
	Ce produit doit être recyclé.
	Lisez « Déchets » à la page 159 pour les informations concernant le recyclage et la mise au rebut.

---

---

**IP22** Degré de protection fourni par le carter.  
Le Vivo 55 classifié IP22, ce qui signifie qu'il est protégé contre un contact entre le doigt et des pièces dangereuses et les objets de plus de 12 mm, et protégé de la pulvérisation d'eau à moins d'un angle de 15 degrés.

---



Équipement de classe II, double isolation.

---



Corps flottant (IEC 60601-1 Type BF, Partie isolée appliquée)

---

**Rx Only** (Symbole uniquement applicable aux États-Unis)  
Attention ! La législation fédérale américaine limite cet appareil à la commande ou à la vente par un sous-traitant de soins certifié.

---



Conforme à la CEI 60601-1:2012, incluant ANSI/AAMI ES60601-1:2005  
Conforme à la norme CAN/CSA c 22.2 no 60601-1:08.

---



Sigle CE applicable conformément à la directive européenne 93/42/EEC sur les dispositifs médicaux.

---



Fabricant

---

## 4 Préparation du Vivo 55 pour utilisation

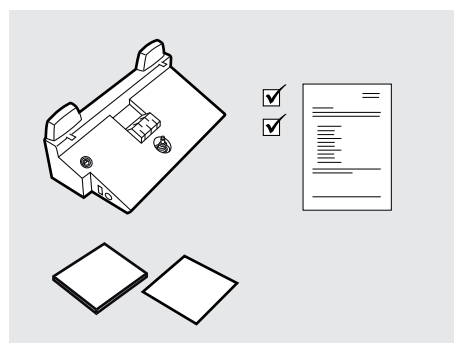


Veillez lire le chapitre « Précautions de sécurité » à la page 7 avant de paramétrer et d'utiliser le Vivo 55.

### 4.1 Contrôle du Vivo 55 avant la première utilisation

Lors de la première utilisation du Vivo 55, veuillez suivre les instructions suivantes :

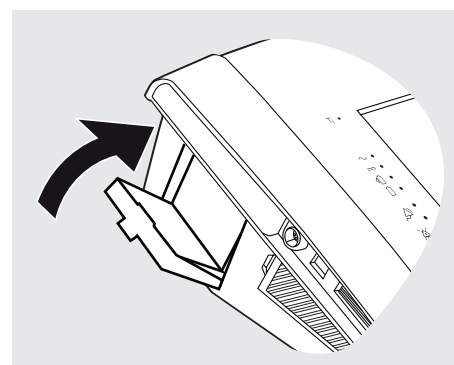
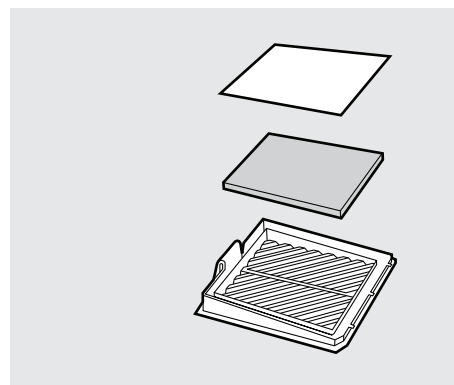
**1** Vérifiez que tous les composants principaux et les accessoires commandés ont été livrés. (Reportez-vous à la note d'emballage ou à la facture, si disponible.)



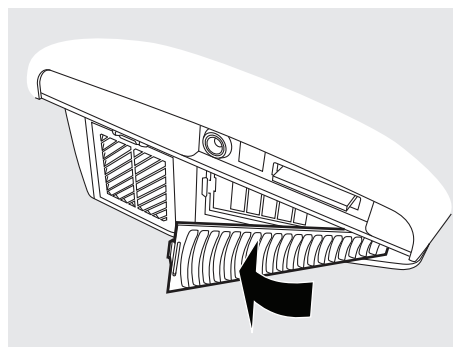
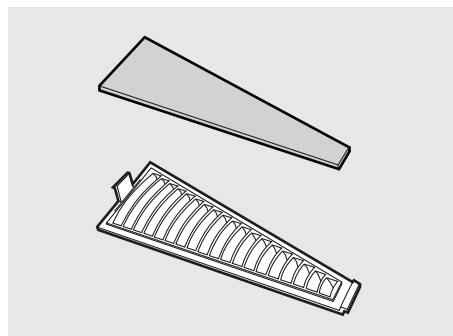
**2** Veillez à ce que l'équipement soit en bon état.

**3** En cas de stockage de plus d'un mois, raccordez le Vivo 55 à l'alimentation électrique pour recharger la batterie interne. (Voir « Chargement des batteries » à la page 83 pour plus d'instructions.)

**4** Vérifiez que les filtres à air gris et blancs sont installés (utilisation optionnelle).



**5** Vérifier que le filtre d'entrée d'air de refroidissement gris est installé.

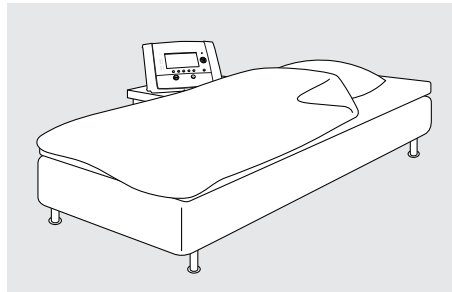


## 4.2 Placement du Vivo 55

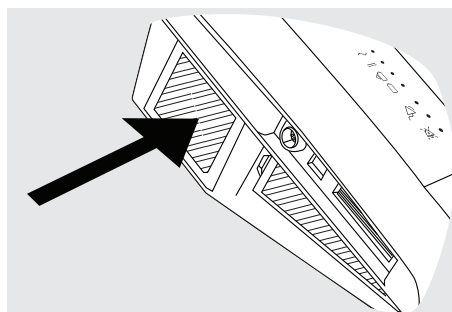


Lisez attentivement le chapitre « Conditions environnementales » à la page 11 pour vérifier que toutes les conditions sont bien prises en compte et respectées.

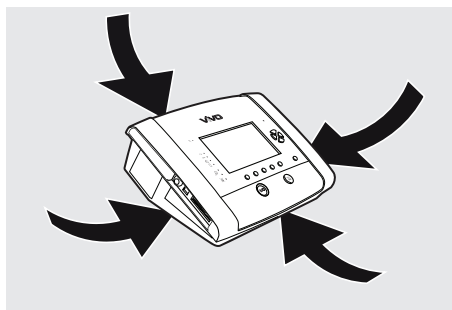
**1** Placez le Vivo 55 sur une surface plane et solide. Le Vivo 55 doit être placé à un niveau inférieur à celui du patient afin d'éviter une chute éventuelle et afin que l'eau condensée ne risque pas d'atteindre le patient.



**2** Assurez-vous que rien sur le côté du Vivo 55 ne peut bloquer l'admission d'air vers le patient.



- Ne placez pas le Vivo 55 sur une surface souple pouvant entraver le débit d'air sous l'appareil.  
Ne couvrez jamais l'appareil.



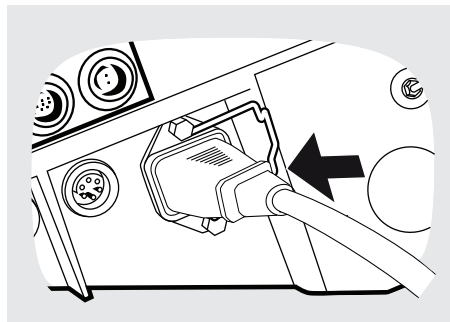
- Positionnez toujours le Vivo 55 de façon à ce qu'il soit facile de retirer le cordon d'alimentation de la prise secteur.

## 4.3 Branchement du Vivo 55 au secteur

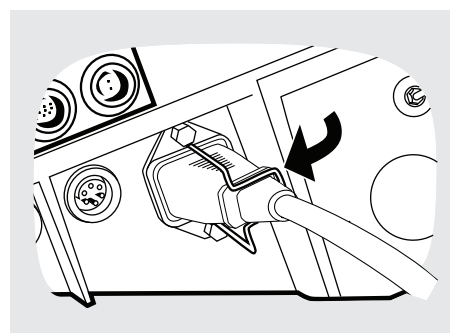


Lisez attentivement le chapitre « Danger électrique » à la page 10 pour vérifier que toutes les conditions sont bien prises en compte et respectées.

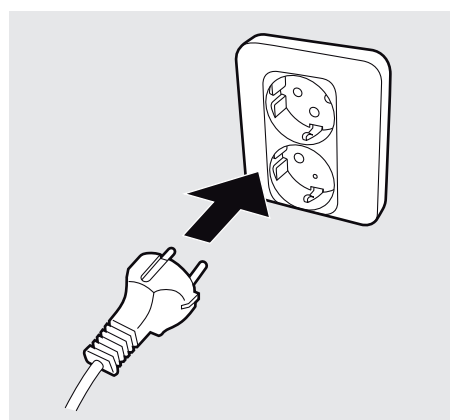
**1** Branchez le câble d'alimentation secteur à la prise du Vivo 55.



**2** Installez correctement le câble d'alimentation avec le clip de fixation.



**3** Branchez le câble d'alimentation à l'alimentation secteur.



Pour isoler le Vivo 55 secteur de l'alimentation, retirez le cordon d'alimentation de la prise secteur.

## 4.4 Raccordement du circuit patient



Lisez attentivement le chapitre « Utilisation du circuit patient » à la page 13 pour vérifier que toutes les conditions sont bien prises en compte et respectées.



- Vérifiez que le circuit patient correct a été sélectionné lorsque vous connectez le circuit patient.
- En mode de respiration MPV, le réglage du type de circuit patient n'est pas disponible. Un circuit avec interface à embout buccal doit toujours être utilisé en mode de respiration MPV.

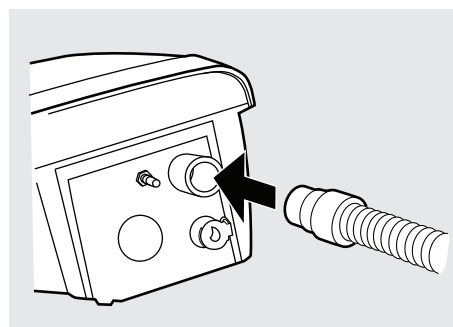
Le Vivo 55 peut être utilisé avec les circuits suivants :

- Circuit simple avec valve expiratoire active externe
- Circuit simple avec fuite intentionnelle externe
- Circuit avec interface à embout buccal

### Branchement d'un circuit avec fuite intentionnelle

La fuite au niveau du masque ou de la fuite intentionnelle doit être d'au moins 12 l/min à 4 cmH<sub>2</sub>O pour empêcher toute réinspiration de l'air expiré. La fuite recommandée est de 20 à 50 l/min, à une pression de 10 cmH<sub>2</sub>O.

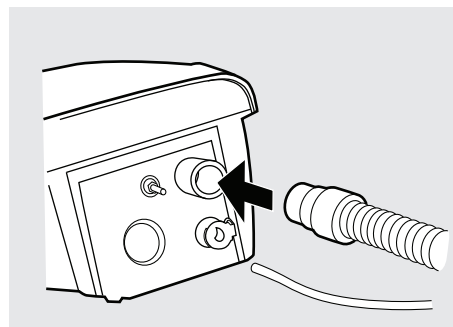
**1** Connectez le circuit patient à la sortie d'air du patient située sur le ventilateur.



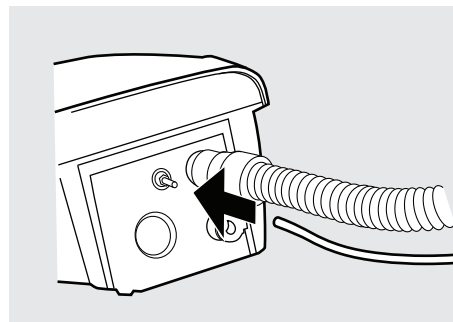
**2** Connectez l'autre extrémité du circuit patient à une fuite intentionnelle ou l'interface du patient.

## Circuit de connexion avec valve d'expiration active

1 Branchez le circuit patient à la sortie d'air du patient située sur le ventilateur.



2 Branchez le tuyau de pression de commande à la sortie pression de commande de la valve expiratoire du Vivo 55.



3 Branchez l'autre extrémité du circuit patient à un HME ou l'interface du patient.

## 4.5 Contrôle du Vivo 55 avant utilisation

### Inspection du dispositif

- Contrôlez qu'il ne présente aucun dommage visible.
- Contrôlez que la surface est propre.

### Inspection des câbles

- Contrôlez que tous les câbles sont des câbles recommandés par Breas.
- Contrôlez que les câbles sont intacts.
- Contrôlez que les câbles sont correctement connectés.

### Inspection du placement

- Le Vivo 55 doit être placé sur une surface plane solide sous le niveau du patient. (Voir « Placement du Vivo 55 » à la page 29.)
- Assurez-vous que rien sur le côté ne peut bloquer l'admission d'air.



## Inspection avant utilisation

Effectuez toujours les contrôles suivants avant d'utiliser le Vivo 55 :

- 1 Branchez un circuit patient au Vivo 55.
- 2 Branchez le Vivo 55 au secteur.
- 3 Allumez l'Vivo 55 alimentation principale à l'aide de la touche Standby du panneau latéral.
- 4 Assurez-vous que les paramètres du traitement et des alarmes sont bien ceux prévus et que le circuit patient correct a été sélectionné.
- 5 Effectuez un Test avant utilisation en suivant les instructions sur l'écran.



Le test avant utilisation ne peut pas être effectué en mode de respiration MPV. Sautez cette étape en cas d'utilisation du mode de respiration MPV.

- 6 Appuyez sur le bouton Marche/Arrêt sur le panneau avant jusqu'à ce que la barre de progression soit remplie.
- 7 Vérifiez qu'un double et court signal sonore est émis. En l'absence de signal, n'utilisez pas le Vivo 55 et contactez le personnel d'entretien.
- 8 Débranchez le câble d'alimentation pendant plus de 5 secondes. Vérifiez que l'appareil passe sur la batterie externe (ou la batterie connectable si elle est disponible) et qu'un message d'information apparaît sur l'écran accompagné d'un avertissement sonore. Sinon, contactez votre prestataire de services.
- 9 Connectez à nouveau le câble d'alimentation. Vérifiez que l'appareil passe à l'alimentation secteur et qu'un message d'information apparaît sur l'écran accompagné d'un avertissement sonore.
- 10 Connectez le patient et réglez le masque si un masque est utilisé.

## 4.6 Lancement du test avant utilisation

Le Test avant utilisation s'utilise pour détecter le type et les caractéristiques du circuit patient connecté au Vivo 55. La résistance et la compliance du circuit patient sont mesurées et calculées. Ceci servira à compenser les déviations de pression et de compliance pendant le traitement.

Le patient ne doit pas être connecté pendant le Test avant utilisation.



**Effectuez toujours un nouveau test avant utilisation en cas de modification de la configuration du circuit patient.**



- Si le Test avant utilisation n'a pas été effectué, le Vivo 55 fonctionnera avec une compensation de circuit patient par défaut.
- Le test avant utilisation ne peut pas être effectué en mode de respiration MPV.

## 5 Comment utiliser le Vivo 55



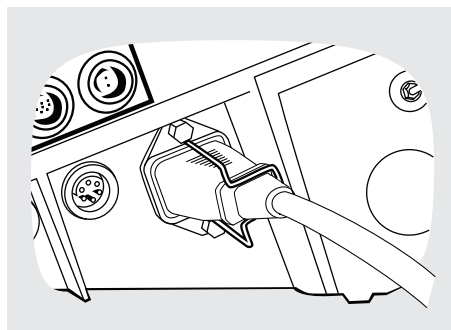
Veillez lire le chapitre « Précautions de sécurité » à la page 7 avant d'utiliser le Vivo 55.

Quand le Vivo 55 est remis au patient, le médecin en charge ou le personnel hospitalier doit apprendre au patient le fonctionnement de l'unité.

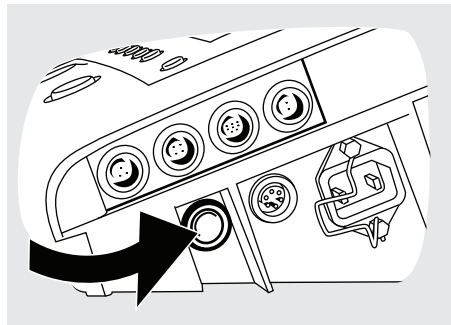
### 5.1 Allumer Vivo 55 et éteindre

#### Allumez l'appareil et passez au mode de fonctionnement

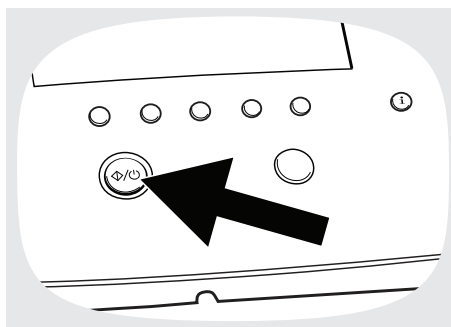
**1** Vérifiez que l'appareil est bien connecté à l'alimentation secteur et que le câble d'alimentation est attaché avec le clip de fixation.



**2** Mettre en marche et entrer en mode veille en appuyant sur le bouton Standby du Vivo 55 panneau latéral.



**3** Démarrez le traitement et entrez dans le mode de fonctionnement en appuyant sur le bouton Marche/Arrêt sur le panneau avant.

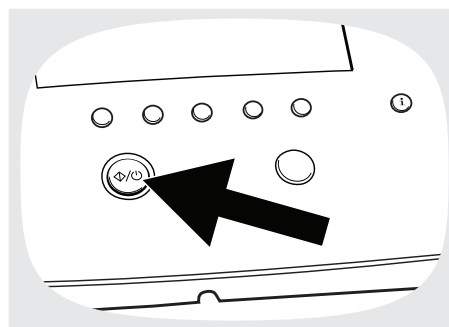


Relâchez le bouton Marche/Arrêt quand la barre de progression est remplie.



## Arrêt du traitement et désactivation

**1** Pour arrêter le traitement et entrer le mode de veille, pressez et maintenez enfoncé le bouton Marche/Arrêt sur le panneau avant.



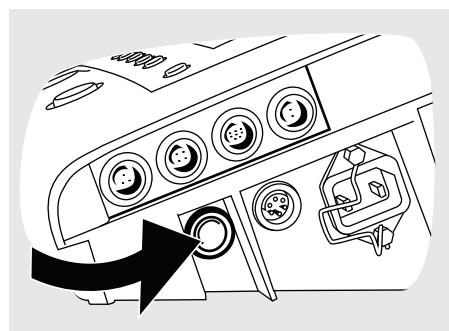
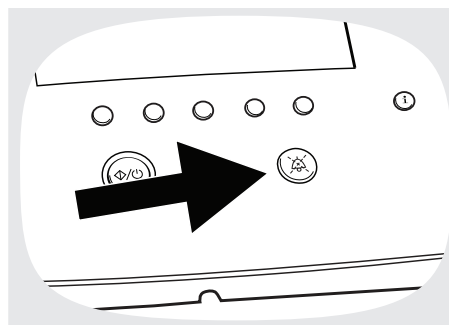
**2** Relâchez le bouton marche/arrêt sur le panneau avant lorsque la barre de progression est complète.



**3** Appuyez sur le bouton Inhibition Sonore dans les 10 secondes. Appuyez fortement sur le bouton.



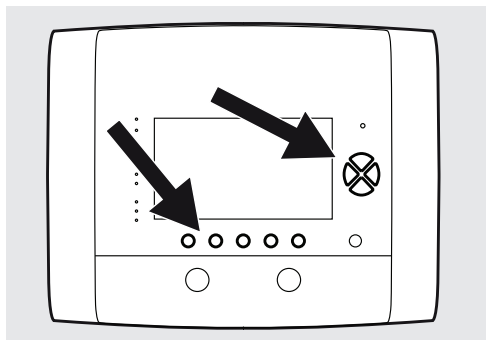
**4** Lorsque l' Vivo 55 appareil n'est pas en mode de traitement actif, appuyez sur le bouton STANDBY du panneau latéral pour changer l'unité en état de veille de faible puissance.



## 5.2 Utilisation du menu

### Navigation avec les boutons

Utilisez les cinq boutons de navigation et les boutons haut et bas du panneau afin de vous déplacer dans le menu du Vivo 55.



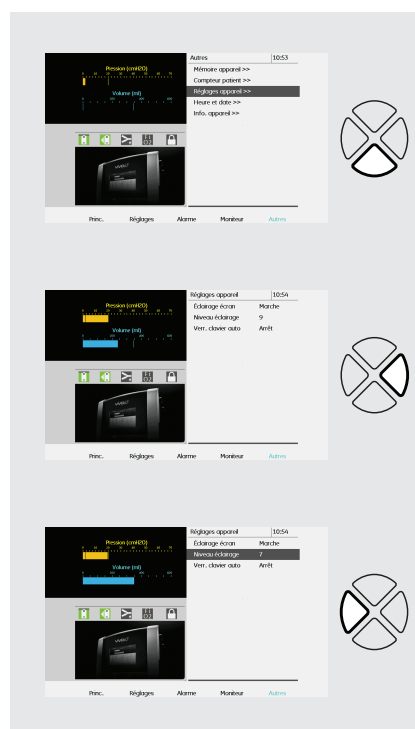
Les boutons de navigation permettent de voir les différents menus définies au-dessus de chacun de ces boutons. Ces mêmes boutons de navigation peuvent aussi être utilisés pour visualiser les informations supplémentaires de certaines sections ou être attribués à une fonction temporaire quand une fenêtre contextuelle est active.












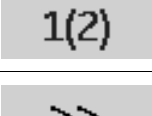



Utilisez le bouton haut/bas pour entrer dans la liste des menus.

Utilisez les touches fléchées (haut et bas) pour naviguer vers le haut ou vers le bas dans une liste du menu ou pour sélectionner des paramètres différents.

Utilisez les touches fléchées (gauche et droite) pour modifier les paramètres, ou entrez et quittez les sous-menus.



## Symboles utilisés dans le menu

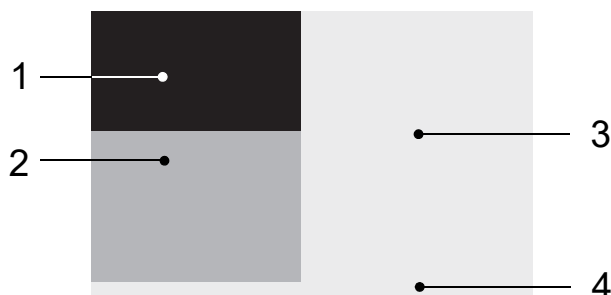
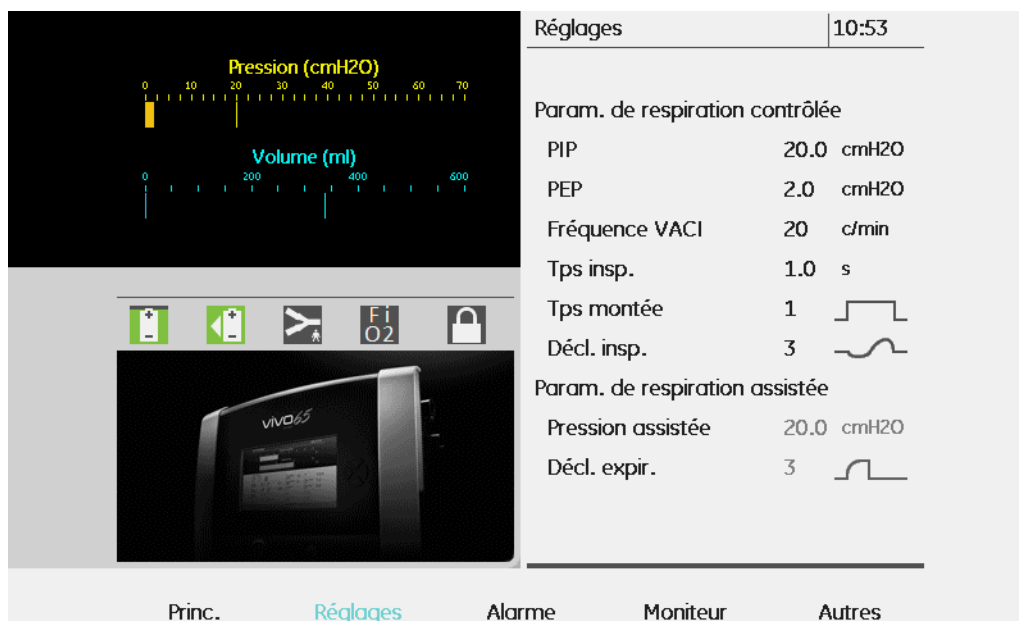
SYMBOLE	DESCRIPTION
	Niveau batterie interne
	Niveau batterie connectable
	Mode Domicile activé
	Circuit à fuite sélectionné (Fuite)
	Circuit à valve expiratoire sélectionné (Valve expi.)
	Mode de respiration MPV sélectionné. Un circuit avec interface à embout buccal doit être utilisé.
	SpO <sub>2</sub> connecté
	FiO <sub>2</sub> connecté
	CO <sub>2</sub> connecté
	Pages multiples
	Contenu multiple disponible
	Événement d'alarme de priorité élevée dans la liste de l'historique des alarmes
	Événement d'alarme de priorité moyenne dans la liste de l'historique des alarmes

## Menu Présentation

Le menu du Vivo 55 a la configuration de sections suivante :



## L'affichage du Vivo 55



### 1. Indicateurs de volume et de pression

Des bargraphes sont utilisés pour afficher la pression actuelle, PEP et  $P_{\text{pointe}}$ , les limites des alarmes de pression et de volume et le volume courant estimé.

Les lignes rouges représentent les alarmes de haute et basse pression et les alarmes de volume courant haut et bas.

### 2. Icône/Message d'alarme

Les icônes d'Information sont présentées ici pour donner un aperçu rapide Vivo 55 de l'état de base. (Voir « Symboles utilisés dans le menu » à la page 38.)

### 3. Titre de l'écran et zone contextuelle

Le titre de l'écran, le numéro de page (si la section contient plus d'une (1) sous-page) et l'heure sont affichés.



## 4. Champ de navigation

Ce champ est principalement utilisé pour afficher la configuration de la section du menu et déterminer la fonction de chaque bouton de navigation.

Selon l'opération en cours, les boutons de navigation peuvent être affectés à des fonctions temporaires telles que « Oui » ou « Suivant », selon le menu qui est actif.

### Le Menu Setup

Dans la Menu Réglage, les paramètres de traitement peuvent être modifiés. Voir « Fonctions et paramètres du Vivo 55 » à la page 50.

### Régl. Domicile

La fonction Régl. Domicile peut être activée par le prestataire de soins. Lorsqu'elle est activée, le prestataire de soins peut déverrouiller les paramètres de traitement et définir une plage de réglage limitée. Le patient et le soignant peuvent modifier ces paramètres dans la plage limitée lorsque le Vivo 55 est en mode domicile.

La couleur noire indique que le paramètre peut être ajusté dans une certaine plage de réglages. La couleur grise indique que le paramètre est verrouillé.

## Le Menu Alarme

The screenshot displays the 'Histo. Alarme/Évén.' (Alarm/Event History) screen on a Vivo 55 device. The top left shows two gauges: 'Pression (cmH2O)' ranging from 0 to 60 and 'Volume (ml)' ranging from 0 to 3000. Below the gauges are icons for home, back, and a hand icon, along with 'Fi O2' and a lock icon. A central image shows the Vivo 55 device. The right side of the screen lists alarm events with timestamps and descriptions, such as 'Alarme Pression haute -> Arrêt' and 'Alarme Fréq. resp. haute -> Arrêt'. At the bottom, there are navigation buttons: 'Princ.', 'Réglages', 'Alarme' (highlighted), 'Moniteur', and 'Autres'. A footer bar contains the text 'Presser Alarme pour réglages alarme' and 'Page 1(17)'.

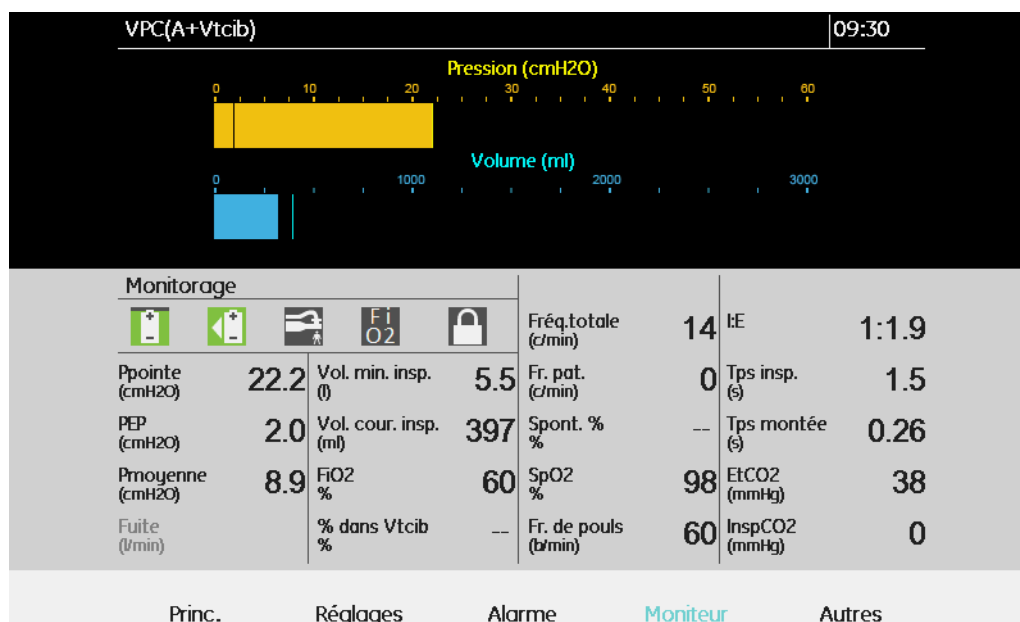
Dans le Menu Alarme, les paramètres d'alarme peuvent être modifiés. (Voir « Alarmes » à la page 102 pour de plus amples informations.)

L'écran d'historique d'alarme/événement affiche tous les événements qui ont été enregistrés, ainsi que les alarmes qui se sont déclenchées. Les alarmes sont colorées selon la priorité, et sont maintenues quand le Vivo 55 est éteint.

L'état des alarmes physiologiques configuré par le fabricant peut être récupéré en sélectionnant « remise à zéro des réglages » sur l'écran mode en mode veille.

## La Menu Moniteur

La section Moniteur permet d'afficher les données du traitement.



L'écran de monitoring contient un bargraphe qui présente les valeurs actuelles de Pression, PEP et P<sub>pointe</sub>, les limites d'alarme pour le volume et la pression et le volume courant. Le champ de surveillance affiche toutes les valeurs disponibles pour le mode de traitement actuel. (Dans la plupart des autres écrans, à l'exception de la courbe et de la vue de tendance, un petit champ de surveillance est affiché avec 8 valeurs.) Voir « Valeurs monitorées dans le Vivo 55 » à la page 45 pour une description des valeurs monitorées.

## La Menu Autres

### Mémoire appareil

Une carte mémoire peut être utilisée pour transférer des données ou des paramètres à partir de la mémoire interne. Voir « Transfert des données avec une carte mémoire » à la page 81 pour des instructions sur la manière de transférer des données sur une carte et d'effacer les données.

### Compteur patient

Indique le nombre total d'heures d'utilisation par le patient du Vivo 55 pour la thérapie respiratoire.

## Réglages appareil

Réglages généraux du Vivo 55 :

- Eclairage écran :
  - Marche — maintient l'écran éclairé quelle que soit l'utilisation
  - Auto — ajuste l'intensité lumineuse en fonction de la lumière ambiante
  - Retardé: atténue l'affichage après 30 secondes ou plus selon le mode et la configuration de la batterie. Si un bouton est enfoncé ou si une alarme se déclenche, l'éclairage de l'écran repassera en mode normal.
- Intensité lumineuse (plage de réglage : 1-9, où 1 est le plus bas et 9 est le réglage de l'intensité lumineuse la plus élevée. Dans les cas où l'éclairage d'écran est réglée sur « auto », le réglage de l'Intensité lumineuse ne sera pas disponible)



**Si le niveau d'éclairage est trop faible, la lumière ambiante risque de rendre difficile la lecture du texte d'alarme.**

- Verrouillage automatique du clavier (ON, OFF)

### Heure et date

- Heure (heure programmée : heures et minutes)
- Format de l'Heure (choisissez entre 24 h ou 12 h format AM/PM)
- Date (réglage date : année, mois et jour)
- Format de la date (choisissez entre aaaa-mm-jj, jj/mm/aaaa, mm/jj/aaaa)

### Information appareil

- Durée de fonctionnement du dispositif (heures)
- Version firmware
- Pack langue
- Version pack lang.
- AC (ON/OFF)
- Alim. DC ext. (V)
- Numéro de série

## 5.3 Valeurs monitorées dans le Vivo 55

Les valeurs surveillées par le Vivo 55 sont indiquées sur :

### **P<sub>pointe</sub>**

La P<sub>pointe</sub> indique la pression la plus élevée enregistrée durant la phase inspiratoire.

Ppointe (cmH <sub>2</sub> O)	13.6
---------------------------------	------

### **PEP**

La PEP indique la pression à la fin de la phase expiratoire.

PEP (cmH <sub>2</sub> O)	5.0
-----------------------------	-----

### **P<sub>moyenne</sub>**

La P<sub>moyenne</sub> indique la valeur moyenne calculée de la pression durant un cycle de ventilation complet (phase inspiratoire + expiratoire).

Pmoyenne (cmH <sub>2</sub> O)	7.7
----------------------------------	-----

### **Fuite**

La Fuite indique la fuite totale (intentionnelle et non intentionnelle) telle que calculée au niveau de la pression expiratoire.

Fuite (l/min)	20
------------------	----

### **VM<sub>i</sub>**

Le VM<sub>i</sub> indique le Volume minute inspiré calculé comme le Volume courant inspiré multiplié par la Fréquence respiratoire totale.

Vol. min. insp. (l)	2.5
------------------------	-----

Cette valeur n'est affichée dans le champ de monitoring que si le type de circuit patient est Valve expiratoire ou si le mode de respiration MPV est utilisé.

## $VM_e$

Le  $VM_e$  indique le Volume minute expiré calculé comme le Volume courant expiré multiplié par la Fréquence respiratoire totale.

$VM_e$ (l)	2.3
---------------	-----

Cette valeur n'est affichée dans le champ de monitoring que si le type de circuit patient est Circuit à fuite.



Lorsque le Vivo 55 est utilisé de manière non invasive, le  $VM_e$  peut différer du volume minute expiré par le patient en raison de fuites autour du masque.

## $Vt_i$

Le  $Vt_i$  indique le Volume courant inspiré fourni au patient à chaque respiration.

Vol. cour. insp. (ml)	363
--------------------------	-----

Cette valeur n'est affichée dans le champ de monitoring que si le type de circuit patient est Valve expiratoire ou si le mode de respiration MPV est utilisé.

## $Vt_e$

Le  $Vt_e$  indique le Volume courant expiré calculé que le patient expire à chaque respiration.

Vol. cour. exp. (ml)	161
-------------------------	-----

Cette valeur n'est affichée dans le champ de monitoring que si le type de circuit patient est Circuit à fuite.



Lorsque le Vivo 55 est utilisé de manière non invasive, le  $Vt_e$  peut différer du volume courant expiré par le patient en raison de fuites autour du masque.

## FiO<sub>2</sub>

FiO<sub>2</sub> indique l'inspiration fractionnelle d'oxygène telle que mesurée à la sortie d'air du Vivo 55. Un capteur FiO<sub>2</sub> (n° d'article 006347) doit être en place pour mesurer et afficher cette valeur (voir « Utilisation du Vivo 55 avec le capteur FiO<sub>2</sub> » à la page 91).

FiO<sub>2</sub>  
% 60

## % en VtCible

Le % en VtCible affiche le pourcentage de respirations où le volume courant livré correspondant au volume cible fixé (non calculé jusqu'à ce que 100 respirations soient enregistrées).

% dans Vtcib  
% 0

## Fréquence totale

La Fréquence totale indique la fréquence respiratoire actuelle totale, que les respirations soient déclenchées par le ventilateur ou le patient.

Fréq.totale  
(c/min) 12

## Fréquence spontanée

La Fréquence spontanée affiche la fréquence de respiration spontanée réel.

Fr. pat.  
(c/min) 0

## Spont. %

Le % spontanée affiche le pourcentage de respirations spontanées calculées depuis le dernier démarrage du ventilateur (non calculé jusqu'à ce que 100 respirations soient enregistrées).

Spont. %  
% --

## SpO<sub>2</sub> (saturation en oxygène)

Le SpO<sub>2</sub> affiche la saturation en oxygène du patient mesurée avec le module SpO<sub>2</sub>.

SpO<sub>2</sub>  
% 99



- L'oxymètre dans le Vivo 55 est étalonné pour afficher la saturation fonctionnelle d'oxygène.
- Pour obtenir des données concernant la gamme de longueurs d'onde de crête, la puissance optique maximale et l'utilisation de la sonde à oxygène, consultez le manuel de la sonde utilisée.
- Les facteurs environnementaux peuvent influencer la fonction ou l'exactitude de l'oxymètre de pouls, par exemple la lumière ambiante, les mouvements physiques, des tests de diagnostic, de faibles perfusions, des interférences électromagnétiques, une hémoglobine dysfonctionnelle, la présence de certains colorants et un positionnement inapproprié de la sonde de l'oxymètre de pouls.

### Fr. de pouls

La fréquence cardiaque indique le pouls du patient mesuré avec le module SpO<sub>2</sub>.

Fr. de pouls  
(b/min) 60

### I:E

Le I:E affiche le rapport entre la durée de l'inspiration et la durée de l'expiration.

I:E 1:2.3

### Tps de sécurité

L'inspi. Le Temps affiche la durée du cycle d'inspiration, mesuré à partir du début de la période d'inspiration jusqu'au début de l'expiration.

Tps insp.  
(s) 1.5

### Temps de montée

Le temps de montée indique la durée de l'augmentation de pression ou de volume, mesurée à partir du début de l'inspiration jusqu'à ce que la valeur de pression ou du volume réglé ait été atteint.

Tps montée  
(s) 0.14



## **EtCO<sub>2</sub>**

Le EtCO<sub>2</sub> affiche le dioxyde de carbone en fin d'expiration, mesuré sur la dernière portion du volume expiré qui passe par le capteur de CO<sub>2</sub>.

EtCO2  
(mmHg) **38**

## **InspCO<sub>2</sub>**

InspCO<sub>2</sub> affiche le dioxyde de carbone inspiré.

InspCO2  
(mmHg) **0**

## 5.4 Fonctions et paramètres du Vivo 55

Tous les paramètres du Vivo 55 utilisés pour le contrôle de la respiration apparaissent ci-dessous.

### Pression inspiratoire (Pression insp.)

ÉLÉMENT	DESCRIPTION
Définition	<p>Le réglage de la pression inspiratoire est utilisé pour définir la pression fournie aux voies aériennes pendant la phase inspiratoire.</p> <p>En mode PC-VACI, ce réglage définit la pression d'inspiration pour les respirations obligatoires contrôlées par le ventilateur.</p>
Modes	VS, VS(Vtcib), VPC, VPC(Vtcib), VPC(A), VPC(A+Vtcib), VPC-VACI, PC-MPV
Réglage mini.	4 cmH <sub>2</sub> O
Réglage maxi.	50 cmH <sub>2</sub> O
Résolution du réglage	0,5 en dessous de 10 cmH <sub>2</sub> O, 1,0 au-dessus de 10 cmH <sub>2</sub> O
Écran	PIP 15.0 cmH <sub>2</sub> O

## PEP (pression expiratoire positive)

ÉLÉMENT	DESCRIPTION
Définition	Le réglage PEP est utilisé pour définir la pression des voies aériennes à la fin de la phase expiratoire.
Modes	VS, VS(Vtcib), VPC, VPC(Vtcib), VPC(A), VPC(A+Vtcib), PCV-SIMV, VVC, VVC(A), VVC-VACI,
Réglage mini.	2 cmH <sub>2</sub> O (circuit à fuit), Arrêt, 2 cmH <sub>2</sub> O (circuit avec valve expiratoire active, mode de respiration MPV)
Réglage maxi.	30 cmH <sub>2</sub> O, pression -2 cmH <sub>2</sub> O ou pression mini. -2 cmH <sub>2</sub> O.
Résolution du réglage	0,5 en dessous de 10 cmH <sub>2</sub> O, 1,0 au-dessus de 10 cmH <sub>2</sub> O
Ecran	PEP 3.0 cmH <sub>2</sub> O

## PScalc

ÉLÉMENT	DESCRIPTION
Définition	PScalc affiche la pression appliquée au-dessus de la pression PEP appliquée au patient en mode PC/VS.
Modes	VS, PC, PC(A), PC-VACI
Ecran	PScalc 13.0 cmH2O

## Fréquence respiratoire

ÉLÉMENT	DESCRIPTION
Définition	<p>Le réglage Fréq. respiratoire définit le nombre minimal de respirations fourni par le Vivo 55 tant qu'aucun effort de déclenchement inspiratoire de la part du patient n'est détecté. Les cycles seront des respirations déclenchées par ventilateur.</p> <p>La combinaison Fréq. respiratoire et réglage du temps d'inspiration est limitée par le I:E dans la gamme de rapports I:E, 2:1 à 1:99.</p>
Modes	VPC, VPC(Vtcib), VPC(A), VPC(A+Vtcib), VVC, VVC(A)
Réglage mini.	4 c/mm
Réglage maxi.	40 c/mm
Résolution du réglage	1 c/min
Ecran	Fréq. respiratoire 12 c/min

## Fréquence VACI

ÉLÉMENT	DESCRIPTION
Définition	<p>Le réglage du fréquence de VACI est utilisé dans les modes de ventilation VACI, pour définir la fréquence des respirations obligatoires et contrôlées par le ventilateur. Les respirations obligatoires peuvent être déclenchées par un effort respiratoire du patient ou initialisées par le ventilateur.</p> <p>Le paramètre de fréquence de VACI détermine le temps de cycle de VACI.</p> <p>La combinaison de la fréquence de VACI et du réglage du temps d'inspiration est limitée par la gamme de rapports I:E, 2:1 à 1:99.</p>
Modes	PCV-SIMV, VCV-SIMV
Réglage mini.	4 c/mm
Réglage maxi.	40 c/mm
Résolution du réglage	1 c/min
Ecran	Fréquence VACI 12 c/min

## Temps inspiratoire (Tps insp.)

ÉLÉMENT	DESCRIPTION		
Définition	<p>Le réglage Temps inspiratoire définit la longueur de chaque inspiration depuis le début de l'inspiration jusqu'à l'expiration.</p> <p>Dans les modes PC-VACI et VC-VACI modes, ce réglage est utilisé pour définir la longueur d'inspiration des respirations obligatoires contrôlées par le ventilateur.</p> <p>La combinaison du temps inspiratoire et du réglage de la Fréq. Respiratoire ou de la fréquence VACI est limitée par le rapport I:E dont la plage de valeurs est de 2:1 à 1:99.</p>		
Modes	VPC, VPC(Vtcib), VPC(A), VPC(A+Vtcib), VPC-VACI, VPC-MPV, VVC, VVC(A), VVC-VACI, VVC-MPV		
Réglage mini.	0,3 s		
Réglage maxi.	5 s		
Résolution du réglage	0,1 s		
Écran	<table border="1"><tr><td>Tps insp.</td><td>1.5 s</td></tr></table>	Tps insp.	1.5 s
Tps insp.	1.5 s		

## I:E calc

ÉLÉMENT	DESCRIPTION		
Définition	Le I:Ecalc affiche le rapport I:E calculé en fonction de la fréquence respiratoire et des paramètres de temps d'inspiration.		
Modes	VPC, VPC(Vtcib), VPC(A), VPC(A+Vtcib), VPC-VACI, VPC-MPV, VVC, VVC(A), VVC-VACI, VVC-MPV		
Écran	<table border="1"><tr><td>I:E calc</td><td>1:2.3</td></tr></table>	I:E calc	1:2.3
I:E calc	1:2.3		




## Temps inspiratoire de sécurité (Tps insp. de sécurité)

ÉLÉMENT	DESCRIPTION		
Définition	<p>Le Temps inspiratoire de sécurité définit la longueur de chaque inspiration fournie pendant la ventilation de sécurité déclenchée par le ventilateur, initialisée par la Fréq. de sécurité réglée.</p> <p>La combinaison du temps inspiratoire de sécurité et du réglage de la Fréq. de sécurité est limitée par le rapport I:E dont la plage de valeurs est de 2:1 à 1:99.</p>		
Modes	VS, VS(Vtcib)		
Réglage mini.	0,3 s		
Réglage maxi.	5 s		
Résolution du réglage	0,1 s		
Ecran	<table border="1"><tr><td>Tps insp. sécurité</td><td>1.5 s</td></tr></table>	Tps insp. sécurité	1.5 s
Tps insp. sécurité	1.5 s		


## Soupir

ÉLÉMENT	DESCRIPTION								
Définition	<p>Un soupir est une respiration pendant laquelle un pourcentage plus élevé de la pression ou du volume réglé(e) est fourni au patient. La fréquence peut être sélectionnée et réglée pour que l'appareil fournisse une respiration de soupir toutes les 50, 100, 150, 200 ou 250 respirations contrôlées ou assistées.</p> <p>Si l'alarme de Pression haute ou de Volume courant haut est active, la fonction Soupir sera désactivée. Une fois l'alarme résolue, la fonction Soupir recommencera à fonctionner.</p>								
Modes	VS, VS(Vtcib), VPC, VPC(Vtcib), VPC(A), VPC(A+Vtcib), VVC, VVC(A)								
Réglage mini.	<p><b>Fréq. de soupir :</b> Arrêt, toutes les 50 respirations</p> <p><b>Soupir % :</b> 125 % de la valeur de pression ou de volume réglée actuelle.</p>								
Réglage maxi.	<p><b>Fréq. de soupir :</b> Toutes les 250 respirations.</p> <p><b>Soupir % :</b> 200% de la valeur de pression ou de volume réglée actuelle. Limité à 50 cmH<sub>2</sub>O ou ml.</p>								
Résolution du réglage	<p>50 respirations (fréquence)</p> <p>25 % (pression et volume)</p>								
Ecran	<table border="1"> <tbody> <tr> <td>Soupir</td> <td>Marche</td> </tr> <tr> <td>Fréq. de soupir</td> <td>100</td> </tr> <tr> <td>Soupir %</td> <td>125 %</td> </tr> <tr> <td>Soupir calculé</td> <td>18.5 cmH<sub>2</sub>O</td> </tr> </tbody> </table>	Soupir	Marche	Fréq. de soupir	100	Soupir %	125 %	Soupir calculé	18.5 cmH <sub>2</sub> O
Soupir	Marche								
Fréq. de soupir	100								
Soupir %	125 %								
Soupir calculé	18.5 cmH <sub>2</sub> O								

## Temps de montée

ÉLÉMENT	DESCRIPTION
<b>Définition</b>	<p>Le réglage du Tps montée contrôle la vitesse de l'augmentation de pression/volume depuis le début de l'inspiration jusqu'au niveau de pression/volume courant réglé.</p> <p>Un réglage bas correspond à une augmentation de pression/volume plus rapide et donc un plateau plus long jusqu'au niveau de pression/volume courant réglé. Un réglage haut correspond à un temps de montée plus lent et donc un plateau plus court.</p> <p>En mode VC-VACI, deux différents réglages de la pente inspiratoire sont effectués, un pour les respirations obligatoires contrôlées par le ventilateur et un pour les respirations supplémentaires assistées en pression déclenchées par le patient.</p>
<b>Modes</b>	VS, VS(Vtcib), VPC, VPC(Vtcib), VPC(A), VPC(A+Vtcib), VPC-VACI, VPC-MPV, VVC, VVC(A), VVC-VACI, VVC-MPV
<b>Réglage mini.</b>	<p>1 (VS &amp; VPC, VPC-VACI, VPC-MPV, VVC-VACI)</p> <p>50 % du temps inspiratoire (min. 0,3 s) (VVC, VVC-VACI, VC-MPV)</p>
<b>Réglage maxi.</b>	<p>9 (VS &amp; VPC, VPC-VACI, VPC-MPV, VVC-VACI)</p> <p>90 % du temps inspiratoire, Arrêt (= 100 %) (VVC, VVC-VACI, VC-MPV)</p>
<b>Résolution du réglage</b>	<p>1 VS &amp; VPC),</p> <p>10 % (VVC)</p>
<b>Ecran</b>	<p>Tps montée      3      </p>

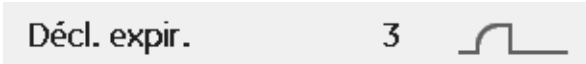
## Déclenchement inspiratoire (Décl. inspiratoire)

ÉLÉMENT	DESCRIPTION
<b>Définition</b>	<p>Le déclenchement inspiratoire définit l'effort du patient nécessaire au début de la respiration assistée par ventilateur. Lorsque le patient commence une respiration, un débit supplémentaire est créé dans le circuit du patient. Une inspiration est initialisée si l'effort du patient atteint le niveau de déclenchement inspiratoire réglé. Si le patient ne peut pas déclencher un cycle, le ventilateur fournira des respirations selon la Fréq. de sécurité, Fréq. respiratoire ou la fréquence de VACI.</p> <p>Les modes de ventilation assistés de VPC et VVC sont arrêtés si le déclenchement inspiratoire est réglé sur Arrêt.</p>
<b>Modes</b>	VS, VS(VtCible), VPC(A), VPC(A+Vtcib), VPC-VACI, VPC-MPV VVC(A), VVC-VACI, VVC-MPV
<b>Réglage mini.</b>	1
<b>Réglage maxi.</b>	9 (VS, PC-VACI, PC-MPV, VC-VACI, VC-MPV), 9, Arrêt (VPC & VVC)
<b>Résolution du réglage</b>	1 (le réglage 1 est le plus sensible et le réglage 9 le moins sensible)
<b>Ecran</b>	<div style="display: flex; align-items: center; gap: 20px;"> <span>Décl. insp.</span> <span>3</span>  </div>

## Ventilation spontanée VACI (Vent. spontanée)

ÉLÉMENT	DESCRIPTION
Définition	Le réglage de la ventilation spontanée VACI est utilisé dans les modes de ventilation VACI pour définir la pression des respirations en aide inspiratoire déclenchées par le patient.
Modes	PCV-SIMV, VCV-SIMV
Réglage mini.	4 cmH <sub>2</sub> O ou PEP + 2 cmH <sub>2</sub> O
Réglage maxi.	50 cmH <sub>2</sub> O.
Résolution du réglage	0,5 en dessous de 10 cmH <sub>2</sub> O, 1,0 au-dessus de 10 cmH <sub>2</sub> O
Ecran	Pression assistée 20.0 cmH <sub>2</sub> O

## Déclenchement expiratoire (Décl. exp.)

ÉLÉMENT	DESCRIPTION
Définition	<p>Le réglage déclenchement expiratoire définit le moment où le ventilateur passe de la phase inspiratoire à la phase expiratoire.</p> <p>Dans les modes VPC-VAC et VVC-VAC, ce réglage est applicable pour les respirations assistées en pression déclenchées par le patient.</p>
Modes	PS, PS(VtCible), PC-VACI, VC-VACI
Réglage mini.	1 (diminution de 10 % du débit de pointe)
Réglage maxi.	9 (diminution de 90% du débit de pointe)
Résolution du réglage	1 (réglage de 1 cycles avant et 9 cycles après)
Ecran	

## Temps inspiratoire minimum (Tps insp. min.)

ÉLÉMENT	DESCRIPTION
Définition	Le réglage Temps inspiratoire minimum définit une longueur minimum pour chaque inspiration. Si le temps inspiratoire maximum est réglé sur Arrêt, la longueur de l'inspiration dépend du réglage du Trigger Expiratoire ou le temps inspiratoire maximum.
Modes	VS, VS(Vtcib)
Réglage mini.	Arrêt, 0,3 s
Réglage maxi.	3 s
Résolution du réglage	0,1 s
Ecran	Tps insp. mini. Arrêt

## Temps inspiratoire maximum (Tps insp. max.)


ÉLÉMENT	DESCRIPTION
Définition	Le réglage Temps inspiratoire maximum définit une longueur maximum pour chaque inspiration. Si le Temps inspiratoire maximum est réglé sur Arrêt, la longueur de l'inspiration dépend du temps inspiratoire minimum et/ou du réglage du Déclenchement expiratoire.
Modes	VS, VS(Vtcib)
Réglage mini.	0,3 s
Réglage maxi.	3 s, Arrêt
Résolution du réglage	0,1 s
Ecran	Tps insp. maxi. Arrêt



## Fréq. de sécurité

ÉLÉMENT	DESCRIPTION
Définition	<p>Le réglage Fréq. de sécurité définit le nombre minimal de respirations fourni par le Vivo 55 en cas d'apnée prolongée et tant qu'aucun effort de déclenchement inspiratoire de la part du patient n'est détecté. Les cycles seront des respirations déclenchées par ventilateur.</p> <p>La combinaison de la Fréq. de sécurité et du réglage du Temps Inspiratoire de sécurité est limitée par le rapport I:E dont la plage de valeurs est de 2:1 à 1:99.</p>
Modes	VS, VS(VtCible), PC-MPV, VC-MPV
Réglage mini.	4 c/mm, 0 (mode de respiration MPV)
Réglage maxi.	40 c/mm
Résolution du réglage	1 c/min
Ecran	Fréq. de sécurité 12 c/min

## Volume cible

ÉLÉMENT	DESCRIPTION		
Définition	<p>Le réglage du Volume cible définit le volume courant visé par le Vivo 55 pour la ventilation du patient en un mode pression. Pour atteindre le volume préréglé, le Vivo 55 adapte la pression inspiratoire entre deux limites de pression réglables : PIP mini. et PIP maxi.</p> <p>Quand Volume cible est actif, le champ de mode sur l'affichage de Vivo 55 indique « Vtcib ».</p> <p> Si le Volume cible est utilisé avec un circuit patient comportant une valve expiratoire active, une fuite risque d'être interprétée par le Vivo 55 comme une augmentation du volume courant. Il en résultera une diminution de la pression inspiratoire (la pression inspiratoire ne sera pas inférieure à la Pression min. définie). Il peut s'en suivre une hypoventilation dans la mesure où le véritable volume courant délivré va diminuer en raison de la fuite et de la diminution de la pression inspiratoire.</p> <p>Ceci ne se produit pas si un circuit patient à fuite est utilisé.</p>		
Modes	VS(Vtcib), VPC(Vtcib), VPC(A+Vtcib)		
Réglage mini.	Arrêt, 100 ml		
Réglage maxi.	2500 ml		
Résolution du réglage	10 sous 500 ml, 50 au-dessus de 500 ml		
Ecran	<table border="1"><tr><td>Volume cible</td><td>300 ml</td></tr></table>	Volume cible	300 ml
Volume cible	300 ml		

## Pression max.

ÉLÉMENT	DESCRIPTION		
Définition	Le réglage PIP maxi. ne s'utilise que lorsque le Volume cible est activé. PIP maxi. définit la limite de pression supérieure jusqu'à laquelle le Vivo 55 peut augmenter la pression pour atteindre le Volume cible réglé. Si le Volume cible n'est pas atteint à la PIP maxi., le Vivo 55 continue à ventiler à ce réglage de PIP maxi.		
Modes	VS(Vtcib), VPC(Vtcib), VPC(A+Vtcib)		
Réglage mini.	Pression min.		
Réglage maxi.	50 cmH <sub>2</sub> O ou Pression Max (		
Résolution du réglage	0,5 en dessous de 10 cmH <sub>2</sub> O, 1,0 au-dessus de 10 cmH <sub>2</sub> O		
Ecran	<table border="1"><tr><td>PIP maxi.</td><td>15.0 cmH<sub>2</sub>O</td></tr></table>	PIP maxi.	15.0 cmH <sub>2</sub> O
PIP maxi.	15.0 cmH <sub>2</sub> O		


## Pression min.

ÉLÉMENT	DESCRIPTION		
Définition	Le réglage PIP mini. ne s'utilise que lorsque le Volume cible est activé. La PIP mini. définit la limite de pression inférieure jusqu'à laquelle le Vivo 55 peut réduire la pression pour maintenir le Volume cible réglé. Si le volume actuel est au-dessus du Volume cible à la PIP mini., le Vivo 55 continue à ventiler à ce réglage de PIP mini.		
Modes	VS(Vtcib), VPC(Vtcib), VPC(A+Vtcib)		
Réglage mini.	4 cmH <sub>2</sub> O		
Réglage maxi.	50 cmH <sub>2</sub> O ou Pression Max		
Résolution du réglage	0,5 en dessous de 10 cmH <sub>2</sub> O, 1,0 au-dessus de 10 cmH <sub>2</sub> O		
Ecran	<table border="1"><tr><td>PIP mini.</td><td>10.0 cmH<sub>2</sub>O</td></tr></table>	PIP mini.	10.0 cmH <sub>2</sub> O
PIP mini.	10.0 cmH <sub>2</sub> O		

## Volume courant

ÉLÉMENT	DESCRIPTION		
Définition	<p>Le réglage Vt définit le volume fourni par le Vivo 55 à chaque respiration.</p> <p>En mode VVC-VACI, ce réglage est applicable pour les respirations obligatoires contrôlées par le ventilateur.</p>		
Modes	VVC, VVC(A), VVC-VACI, VVC-MPV		
Réglage mini.	100 ml		
Réglage maxi.	2500 ml		
Résolution du réglage	10 sous 500 ml, 50 au-dessus de 500 ml		
Ecran	<table border="1"><tr><td>Vt</td><td>400 ml</td></tr></table>	Vt	400 ml
Vt	400 ml		

## Courbe de débit

ÉLÉMENT	DESCRIPTION
Définition	Le réglage de la Courbe de débit est utilisé pour définir de quelle manière le débit est fourni durant l'inspiration. Un choix de débit carré signifie que le débit est constant durant tout le cycle d'inspiration. Un choix de débit décélérant signifie que le débit est élevé au début du cycle d'inspiration et diminue vers la fin.
Modes	VVC, VVC(A), VVC-VACI, VVC-MPV
Plages	Carré, décélérant
Écran	<b>Courbe de débit</b> 

## PPC

ÉLÉMENT	DESCRIPTION
Définition	Le réglage PPC définit la pression qui sera appliquée aux voies aériennes.
Modes	PPC
Réglage mini.	4 cmH <sub>2</sub> O
Réglage maxi.	20 cmH <sub>2</sub> O
Résolution du réglage	0,5 en dessous de 10 cmH <sub>2</sub> O, 1,0 au-dessus de 10 cmH <sub>2</sub> O
Ecran	PPC 10.0 cmH <sub>2</sub> O

## 5.5 Modes de Vivo 55

Dans le Menu Modes de l'Vivo 55 afficheur, l'opérateur sélectionne le mode ventilation, le mode respiration et le mode appareil pour le traitement.

### Mode de fonctionnement et mode standby

Le mode veille est défini comme étant l'état de Vivo 55 quand le secteur est connecté et le bouton Standby a été enfoncé, mais Vivo 55 sans démarrer le avec le bouton Marche/Arrêt.

Le mode de fonctionnement est défini comme l'état Vivo 55 du moment où la turbine fonctionne et produit un débit d'air.

Pour passer entre le mode de fonctionnement et le mode standby, démarrez/arrêtez le Vivo 55 (voir « Allumer Vivo 55 et éteindre » à la page 35).

Certaines opérations (telles que le réglage de l'heure et de la date) ne sont disponibles qu'en mode veille.

### Modes ventilation et respiration

Les modes de ventilation et de respiration sont utilisés pour contrôler le traitement par ventilation avec le Vivo 55. Le mode de ventilation peut être Pression, Volume ou PPC. Il peut être combiné avec le mode de respiration Support, Assist./Contr., VACI ou MPV.

Les combinaisons de modes de ventilation et de respiration suivants peuvent être sélectionnées pour le Vivo 55:

- VS – Ventilation spontanée en pression
- VS(Vtcib) – Ventilation spontanée en pression avec volume cible
- VPC – Ventilation en pression contrôlée
- VPC(Vtcib) – Ventilation contrôlée en pression avec volume cible
- VPC(A) – Ventilation assistée en pression
- VPC(A+Vtcib) – Ventilation assistée en pression avec volume cible
- PCV-SIMV – Ventilation contrôlée en pression avec ventilation assistée contrôlée intermittente



- VPC-MPV – Ventilation en pression contrôlée avec ventilation par embout buccal
- VVC – Ventilation en volume contrôlé
- VC(A) – Ventilation en volume assisté contrôlé
- VVC-VACI – Ventilation en volume contrôlé avec ventilation assistée contrôlée intermittente
- VVC-MPV – Ventilation en volume contrôlé avec ventilation par embout buccal
- PPC – Pression positive continue

## **VS – Ventilation spontanée en pression**

En mode VS, la respiration spontanée du patient est assistée par le ventilateur. Le patient contrôle le début de l'inspiration avec le déclenchement inspiratoire et le début de l'expiration avec le déclenchement expiratoire.

La pression réglée est utilisée comme pression cible. Si le débit est diminué au niveau du déclenchement expiratoire avant que la pression réglée ne soit atteinte, l'expiration démarre.

Quand une inspiration est démarrée, soit quand le patient déclenche une respiration, soit quand la fréquence de sécurité initialise une respiration en cas d'apnée prolongée, le ventilateur fournit un débit limité par une pression prédéfinie. Si la respiration est initialisée par le patient, celui-ci continue la respiration aussi longtemps qu'il le souhaite et arrête les cycles quand un pourcentage de chute du débit inspiratoire de pointe (déclenchement expiratoire) a été atteint.

La respiration spontanée s'arrête et une expiration débute, dans trois cas :

- La fréquence inspiratoire est retombée à la valeur configurée du déclenchement expiratoire ;
- Le temps d'inspiration a atteint la limite pour le temps d'inspiration maximale ou 3 secondes.
- La limite de l'alarme de pression haute est atteinte.

## **VS(Vtcib) – Ventilation spontanée en pression avec volume cible**

Le mode VS(Vtcib) agit comme le mode VS mais avec une régulation supplémentaire de la pression. Le volume cible est une fonction qui adapte automatiquement la pression afin de garantir que le Vivo 55 fournit le volume cible défini au patient. Le volume fourni est comparé au volume cible défini respiration par respiration. La pression fournie pour la respiration suivante est augmentée ou diminuée en fonction de la différence entre le volume fourni et le volume cible réglé. Les réglages automatiques de la pression sont effectués entre deux limites réglables (PIP mini. et PIP maxi.) afin de fournir une assistance optimale au patient.



*Voir « Volume cible » à la page 66 pour plus d'informations sur le Volume cible.*

## **VPC – Ventilation en pression contrôlée**

En mode VPC, la ventilation est contrôlée par le Vivo 55. L'opérateur règle la pression pré-réglée, la fréquence respiratoire, le temps inspiratoire et le temps de montée.

L'inspiration s'arrête et une expiration débute dans deux cas :

- Le temps inspiratoire s'achève ;
- La limite de l'alarme de pression haute est atteinte.

## **PC(A) – Ventilation en Pression Assistée Contrôlée**

En mode VPC(A), la ventilation est contrôlée par le Vivo 55 mais le patient a la possibilité de démarrer une respiration à l'aide du déclenchement inspiratoire. La respiration déclenchée par le patient sera fournie selon les réglages du temps inspiratoire, du temps de montée et de la pression effectués par l'opérateur.

## **VPC(Vtcib) – Ventilation contrôlée en pression avec volume cible**

Le mode VPC(Vtcib) agit comme le mode VPC mais avec une régulation supplémentaire de la pression. Le volume cible est une fonction qui adapte automatiquement la pression afin de garantir que le Vivo 55

fournit le volume cible défini au patient. Pour chaque respiration, le volume livré est comparé au volume cible défini. La pression fournie pour la respiration suivante est augmentée ou diminuée en fonction de la différence entre le volume fourni et le volume cible réglé. Les réglages automatiques de la pression sont effectués entre deux limites réglables (PIP mini. et PIP maxi.) afin de fournir une assistance optimale au patient.



*Voir « Volume cible » à la page 66 pour plus d'informations sur le Volume cible.*

### **VPC(A+Vtcib) – Ventilation assistée en pression avec volume cible**

Le mode VPC(A+Vtcib) agit comme le mode VPC(A) mais avec une régulation supplémentaire de la pression. Le volume cible est une fonction qui adapte automatiquement la pression afin de garantir que le Vivo 55 fournit le volume cible défini au patient. Le volume fourni est comparé au volume cible défini respiration par respiration. La pression fournie pour la respiration suivante est augmentée ou diminuée en fonction de la différence entre le volume fourni et le volume cible réglé. Les réglages automatiques de la pression sont effectués entre deux limites réglables (PIP mini. et PIP maxi.) afin de fournir une assistance optimale au patient.



*Voir « Volume cible » à la page 66 pour plus d'informations sur le Volume cible.*

### **PCV-SIMV – Ventilation contrôlée en pression avec ventilation assistée contrôlée intermittente**

En mode PC-VACI, le Vivo 55 synchronise les respirations obligatoires en pression contrôlée avec les efforts respiratoires du patient.

Dans ce mode, le ventilateur fournit des respirations obligatoires à pression contrôlée selon une fréquence respiratoire prédéfinie comme la Fréquence VACI. Le réglage de la Fréquence VACI détermine la longueur du cycle VACI.

Chaque cycle VACI est accompagné d'une période obligatoire initiale durant laquelle le patient peut déclencher une respiration obligatoire. Cette période obligatoire est toujours de 80 % de la durée du cycle VACI. Si le patient ne déclenche pas une respiration durant cette période,

le ventilateur délivre automatiquement une respiration obligatoire à la fin de la période.

Entre les respirations obligatoires, le patient peut déclencher des respirations spontanées jusqu'au commencement du cycle VACI suivant. Le ventilateur répond aux efforts inspiratoires du patient avec des respirations assistées en pression supplémentaires. La pression d'inspiration de ces respirations spontanée est définie par la pression de l'aide inspiratoire VACI, ainsi que les réglages pour le temps de montée et de déclenchement expiratoire. La valeur par défaut pour la pression d'aide inspiratoire VACI est la pression d'inspiration en PC.

### **PC-MPV – Ventilation en Pression Contrôlée avec ventilation par l'embout buccal**

Le mode VPC-MPV est adapté sur mesure aux patients qui utilisent une interface à embout buccal avec une ventilation en pression contrôlée.

En mode de respiration MPV, il est possible de régler la fréquence respiratoire sur zéro afin que des respirations ne soient initialisées que lorsque le patient les déclenche à l'aide de l'embout buccal. Le réglage PEP n'est pas disponible et est toujours mis sur Arrêt de manière à ce que de l'air ne soit pas soufflé par l'embout buccal lorsqu'aucune respiration n'est générée.

Le patient n'étant pas toujours connecté au ventilateur, plusieurs des fonctions de surveillance ne marchent pas de la même manière que dans les autres modes :

- L'alarme de déconnexion n'est pas disponible en mode MPV.
- L'alarme de basse pression n'est active que pendant les respirations.
- Il est possible de régler l'alarme d'apnée sur des durées plus longues et elle représente un important moyen de surveillance permettant de s'assurer que le patient dispose d'une assistance respiratoire régulière.

Lors du passage en mode MPV, toutes les alarmes, sauf les alarmes de pression basse/haute, sont automatiquement désactivées afin d'éviter le déclenchement de fausses alarmes. (Lors du changement de profil, les

réglages d'alarme ne passent pas en mode Arrêt, mais restent comme définis dans les profils)



- Les niveaux d'alarme doivent être évalués et ajustés selon l'état du patient et les paramètres du traitement.
- Le mode de respiration MPV ne doit être utilisé qu'avec une interface à embout buccal.
- Le mode de respiration MPV ne doit pas être utilisé avec des patients dépendants d'un ventilateur.

## **VVC – Ventilation en volume contrôlé**

En mode VVC, la ventilation est contrôlée par le Vivo 55. L'opérateur règle le volume courant, la fréquence respiratoire, le temps inspiratoire et le temps de montée.

L'inspiration s'arrête et une expiration débute dans deux cas :

- Le temps inspiratoire s'achève ;
- La limite de l'alarme de pression haute est atteinte.

## **VC(A) – Ventilation en volume assisté contrôlé**

En mode VVC(A), la ventilation est contrôlée par le Vivo 55 mais le patient a la possibilité de démarrer une respiration à l'aide du déclenchement inspiratoire. La respiration déclenchée par le patient sera fournie selon les réglages du temps inspiratoire, du temps de montée et du volume courant effectués par l'opérateur.

## **VVC-VACI – Ventilation en volume contrôlé avec ventilation assistée contrôlée intermittente**

En mode VVC-VACI, le Vivo 55 synchronise les respirations obligatoires à volume contrôlé avec les efforts respiratoires du patient.

Dans ce mode, le ventilateur fournit des respirations obligatoires à volume contrôlé selon une fréquence respiratoire prédéfinie comme la Fréquence VACI. Le réglage de la Fréquence VACI détermine la longueur du cycle VACI.

Chaque cycle VACI est accompagné d'une période obligatoire initiale durant laquelle le patient peut déclencher une respiration obligatoire. Cette période obligatoire est toujours de 80 % de la durée du cycle VACI. Si le patient ne déclenche pas une respiration durant cette période, le ventilateur délivre automatiquement une respiration obligatoire à la fin de la période.

Entre les respirations obligatoires, le patient peut déclencher des respirations spontanées jusqu'au commencement du cycle VACI suivant. Le ventilateur répond aux efforts inspiratoires du patient avec des respirations assistées en pression supplémentaires. La pression d'inspiration de ces respirations spontanée est définie par la pression de l'aide inspiratoire VACI, ainsi que les réglages pour le temps de montée et de déclenchement expiratoire. La valeur par défaut pour la pression d'aide inspiratoire VACI est la pression d'inspiration définie PC ou VS.

## **VC-MPV – Ventilation en Volume Contrôlée avec ventilation par pipette buccale**

Le mode VVC-MPV est adapté sur mesure aux patients qui utilisent une interface à embout buccal avec une ventilation en volume contrôlé.

En mode de respiration MPV, il est possible de régler la fréquence respiratoire sur zéro afin que des respirations ne soient initialisées que lorsque le patient les déclenche à l'aide de l'embout buccal. Le réglage PEP n'est pas disponible et est toujours mis sur Arrêt de manière à ce que de l'air ne soit pas soufflé par l'embout buccal lorsqu'aucune respiration n'est générée.

Le patient n'étant pas toujours connecté au ventilateur, plusieurs des fonctions de surveillance ne marchent pas de la même manière que dans les autres modes :

- L'alarme de déconnexion n'est pas disponible en mode MPV.
- L'alarme de basse pression n'est active que pendant les respirations.
- Il est possible de régler l'alarme d'apnée sur des durées plus longues et elle représente un important moyen de surveillance permettant de s'assurer que le patient dispose d'une assistance respiratoire régulière.

Lors du passage en mode MPV, toutes les alarmes, sauf les alarmes de pression basse/haute, sont automatiquement désactivées afin d'éviter le déclenchement de fausses alarmes. (Lors du changement de profil, les réglages d'alarme ne passent pas en mode Arrêt, mais restent comme définis dans les profils)



- Les niveaux d'alarme doivent être évalués et ajustés selon l'état du patient et les paramètres du traitement.
- Le mode de respiration MPV ne doit être utilisé qu'avec une interface à embout buccal.
- Le mode de respiration MPV ne doit pas être utilisé avec des patients dépendants d'un ventilateur.

## **PPC – Pression positive continue**

En mode PPC, le Vivo 55 applique une pression positive continue aux voies aériennes. Le débit sera ajusté automatiquement pour maintenir le niveau PPC réglé. Le mode PPC ne peut être utilisé que si un circuit à fuite est sélectionné.

## **Soupir**

Lorsque la fonction Soupir est activée, le Vivo 55 fournit une respiration de soupir de manière configurée par le prescripteur à une certaine fréquence préréglée. Un soupir est une respiration pendant laquelle un pourcentage plus élevé de la pression ou du volume réglé(e) est fourni au patient.

En modes de volume, le Vivo 55 peut fournir un Soupir avec 125 %, 150 %, 175 % ou 200 % du Volume courant réglé. Le Volume courant utilisé pendant le Soupir pour le pourcentage sélectionné sera affiché sur l'écran Réglage.

En modes Pression, le Vivo 55 peut fournir un Soupir avec 125 %, 150 %, 175 % ou 200 % de la Pression inspiratoire réglée. La Pression inspiratoire utilisée pendant le Soupir pour le pourcentage sélectionné sera affichée sur l'écran Réglage.

La fréquence peut être réglée pour produire un soupir toutes les 50, 100, 150, 200 ou 250 respirations obligatoires ou assistées.



- En modes de pression (pendant la respiration de soupir), l'alarme de pression haute sera automatiquement réglée sur 10 cmH<sub>2</sub>O au-dessus de la pression de soupir réglée (max 60 cmH<sub>2</sub>O).
- En modes de volume (pendant la respiration de soupir), l'alarme de pression haute sera automatiquement augmentée du même pourcentage que le volume de soupir réglé (max. 60 cmH<sub>2</sub>O).



## 5.6 Transfert de données entre le Vivo 55 et un PC



Lisez attentivement le chapitre « Danger électrique » à la page 10 pour vérifier que toutes les conditions sont bien prises en compte et respectées.



N'éjectez pas la carte mémoire et ne débranchez pas le câble de données Vivo-PC pendant que le Vivo 55 transfère des données. Risque de perte des données et/ou d'endommagement de l'équipement.



Afin de pouvoir visualiser et présenter correctement les données du patient, le logiciel d'observance du Vivo 55 doit être installé sur l'ordinateur.



*Des instructions sur la gestion des données dans le logiciel PC de Vivo 55 sont disponibles dans la section Aide du logiciel.*

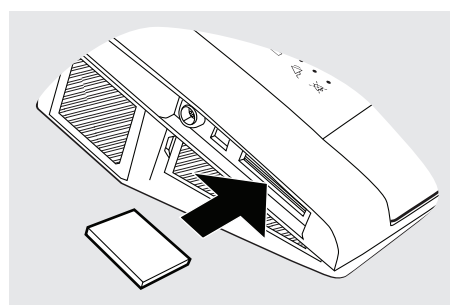
Les données peuvent être transférées de deux différentes manières :

### Transfert des données avec une carte mémoire

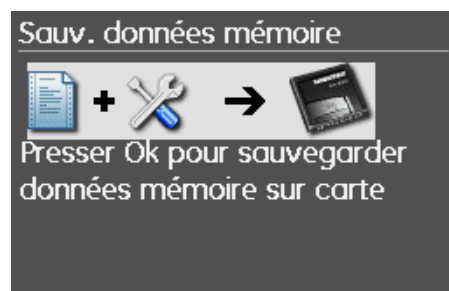


Le Vivo 55 peut copier et transférer les données sur la carte mémoire.

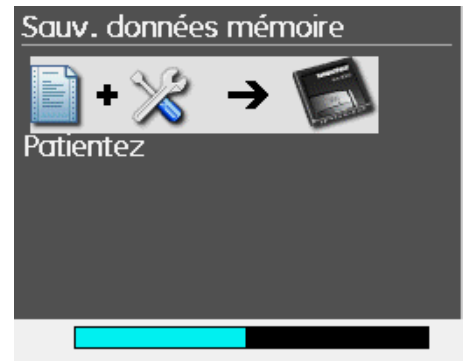
**1** Insérez la carte mémoire dans le lecteur sur le côté du Vivo 55. Vérifiez que la carte mémoire est bien insérée.



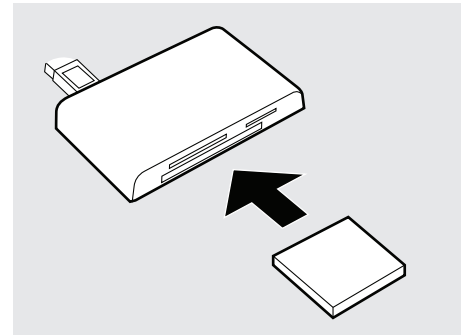
**2** Quand la carte mémoire est insérée, une fenêtre contextuelle apparaît sur l'affichage du Vivo 55. Appuyez sur OK pour sauvegarder les données sur la carte mémoire.



**3** Attendez pendant que le Vivo 55 sauvegarde les données sur la carte mémoire.



**4** Connectez le lecteur de carte mémoire au PC et insérez la carte mémoire.



## 5.7 Utilisation des batteries



- Le PC doit être placé à l'extérieur de la zone du patient (c'est-à-dire plus de 2 mètres (7 pieds) du patient).
- Les données transmises sur le port USB ne doivent pas être invoquées pour les paramètres de surveillance tels que les alarmes qui peuvent nécessiter une réponse clinique immédiate. La sortie de données USB ne remplace pas les mécanismes de sortie standard du ventilateur (affichage, système d'alarme, indicateurs visuels, interfaces d'accessoires, etc.).
- Ne branchez pas de périphériques sans fil tels que des dongles USB sans fil au port USB du ventilateur. L'utilisation de technologies sans fil peut nuire au fonctionnement du ventilateur et d'autres dispositifs à proximité.

Comme, en général, toutes les batteries s'usent avec le temps, les recommandations ci-dessous garantissent que la capacité de la batterie du Vivo 55 sera optimisée au cours de sa durée de vie.

La batterie interne et la batterie connectable du Vivo 55 sont des batteries hautes performances de type lithium-ion. Elles ont une longue durée de

vie, une faible autodécharge et sont d'un faible poids par rapport à leur capacité.



*Voir le manuel d'entretien du Vivo 55 pour davantage d'informations sur l'entretien des batteries.*

## **Priorité source d'alimentation**

- 1 Alimentation secteur
- 2 Alim. DC ext.
- 3 Batterie connectable
- 4 Batterie interne

En cas de défaillance de l'alimentation principale, le Vivo 55 passe sur l'alimentation DC externe (si disponible), sur la batterie Click-on (si connectée) ou sur la batterie interne et un message s'affiche dans la fenêtre d'affichage.



Le passage à la batterie interne peut être testé en débranchant le cordon d'alimentation. Le basculement est indiqué par la LED source d'alimentation et le message d'information à l'écran.

## **Chargement des batteries**



**Ne chargez pas le Vivo 55 lorsqu'il est placé dans le sac de transport ou tout autre espace fermé ou non aéré.**

Les batteries n'ont pas de « fonction mémoire » (avec les anciennes batteries, il était recommandé de charger et décharger complètement les batteries pour qu'elles « apprennent » à utiliser la capacité totale). Les nouvelles batteries fonctionnent mieux si aucun cycle complet n'est effectué. Il est donc conseillé de charger la batterie dès que l'occasion se présente.

La batterie interne et la batterie connectable se chargent automatiquement quand le Vivo 55 est branché sur l'alimentation secteur. Pour garantir que les batteries sont complètement chargées, un cycle de charge dit de maintien doit être effectué. Les batteries ne se chargent pas quand le Vivo 55 est branché à une source DC externe. Lors de la charge, le niveau de la batterie est en mouvement. Les batteries ne se chargent que si les températures internes sont entre 0 et 45 °C (32 et 113 °F). Des réglages consommant beaucoup d'électricité et des températures

ambiantes élevées peuvent faire monter la température de la batterie au-dessus de 45 °C (113 °F).






## Temps de chargement

BATTERIE	BATTERIES	TEMPS*
Batterie interne	Vivo 55	3 h
Batterie connectable	Vivo 55	5,5 h
Batterie connectable	Chargeur de batterie connectable	3 h

\* Les temps sont basés sur la charge des batteries vides.

## Icônes de la batterie

Lorsque la batterie est utilisée, l'état de la batterie est indiqué par les symboles suivants :

SYMBOLES	ÉTAT DE LA BATTERIE
	Pleine
	Moyenne
	Vide/Faible
	Déconnectée ou défaillante
	Défaillante

## Batterie interne

La batterie interne est une source d'alimentation secondaire en cas de défaillance de l'alimentation secteur principale. Elle peut aussi être utilisée comme source électrique temporaire. Par exemple durant le transport entre deux sources électriques stationnaires.

Le niveau de la batterie est indiqué dans la rangée des icônes du champ de monitoring.



## Batterie Click-on



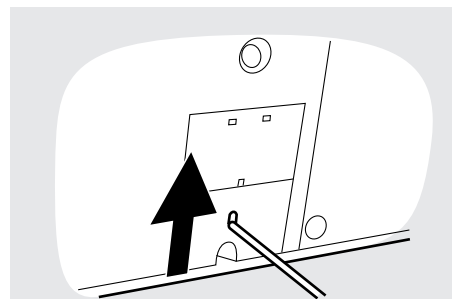
**Le patient ne doit pas retirer ou remplacer la batterie Click-on.**

La batterie connectable est une source d'alimentation destinée au transport ou en cas de défaillance de l'alimentation secteur principale.

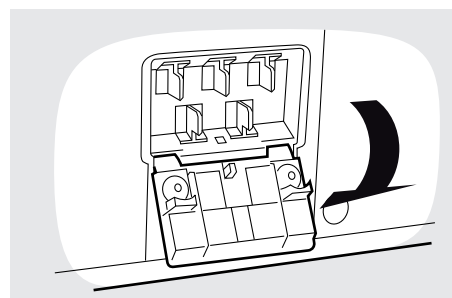
La batterie connectable peut être remplacée durant le traitement à condition que la batterie interne soit chargée.

### Branchement de la batterie connectable

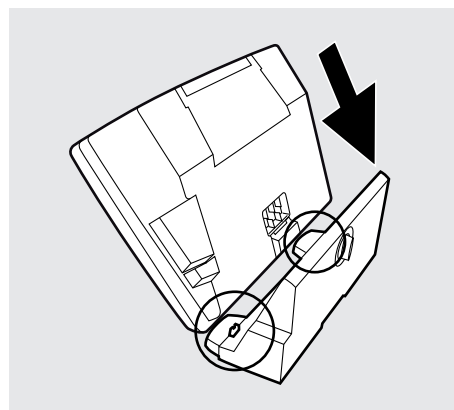
**1** Utilisez une tige mince pour ouvrir le couvercle des connecteurs de la batterie connectable.



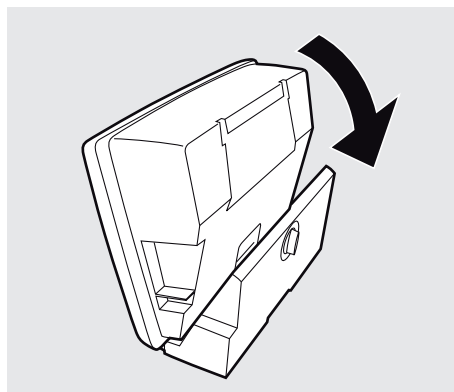
**2** Vérifiez que le couvercle est complètement ouvert.



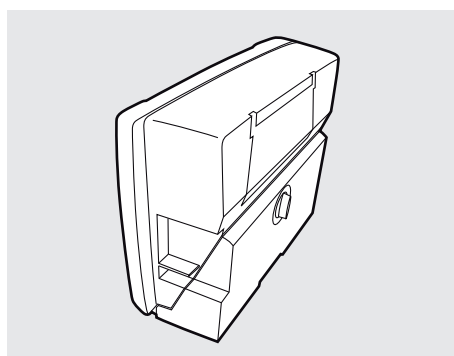
**3** Maintenez le Vivo 55 comme montré sur l'illustration afin de repérer les supports de la batterie connectable (marqués par des cercles).



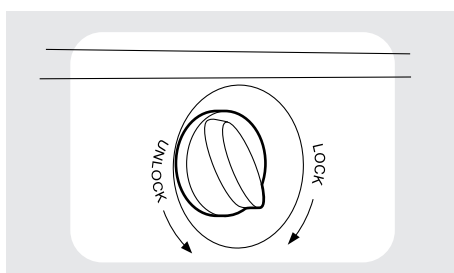
**4** Inclinez le Vivo 55 sur une position droite.



**5** Une fois en position, un déclic doit se faire entendre.



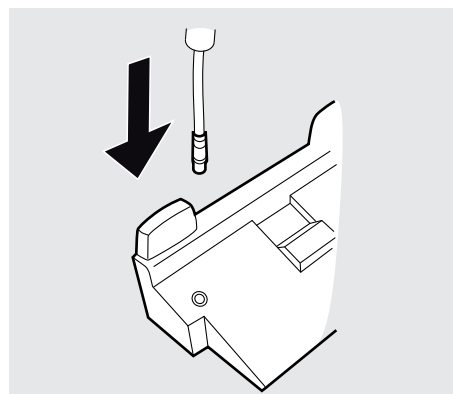
**6** Utilisez le verrou pour fixer la batterie connectable en l'enfonçant et en le tournant dans le sens des aiguilles d'une montre.



La dépose de la batterie connectable s'effectue dans l'ordre inverse. Vérifiez que le couvercle est bien refermé après avoir déconnecté la batterie connectable.

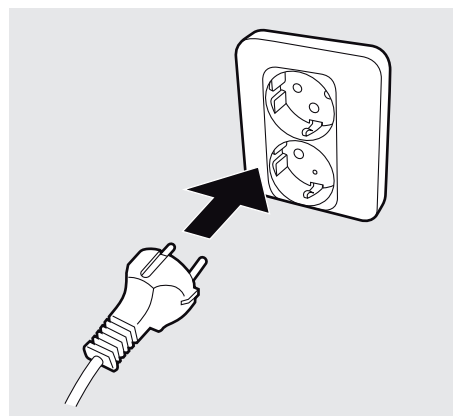
## Chargement de la batterie connectable à l'aide du chargeur pour batterie connectable

**1** Connectez le chargeur de la batterie connectable à la batterie connectable.



**2** Connectez le chargeur au secteur.

La charge d'une batterie connectable vide avec le chargeur spécial prend environ 3 heures.



## Temps de fonctionnement de la batterie (interne et connectable)

L'autonomie de la batterie dépendra de son état, de sa capacité, de la température de l'air ambiant et du réglage de pression du Vivo 55. Ces données sont basées sur des batteries neuves et complètement chargées.

RÉGLAGE	EXEMPLE 1	EXEMPLE 2
<b>RÉGLAGES DU VENTILATEUR</b>		
Mode	VVC	VPC
Volume courant	800 ml	N/A
Pression inspiratoire	N/A	30 cmH <sub>2</sub> O
PEP	5 cmH <sub>2</sub> O	5 cmH <sub>2</sub> O
Fréq. respiratoire*	20 c/min	30 c/min
Tps Temps*	1 s	0,6 s
I : E (calculée)	1 : 2	1 : 2,3
Trigger insp.	Arrêt	Arrêt
Temps de montée	Arrêt	4
Courbe de débit	Carrée	N/A
Éclairage écran*	Marche	Marche
Intensité lumineuse *	5	5
<b>CARACTÉRISTIQUES PULMONAIRES</b>		
Résistance	5 hPa(L/s) <sup>-1</sup> ± 10 %	200 hPa(L/s) <sup>-1</sup> ± 10 %
Observance	50 ml(hPa) <sup>-1</sup> ± 5%	3 ml(hPa) <sup>-1</sup> ± 5%
<b>TEMPS D'EXPLOITATION</b>		
Batterie interne	3,5 h	3,5 h
Batterie connectable	8 h	8 h

\* Ces paramètres du ventilateur affectent considérablement le temps de fonctionnement.



## Stockage de la batterie interne et de la batterie connectable

Un stockage supérieur à un mois doit être démarré avec des batteries à demi chargées afin de maintenir la capacité maximum. La température de stockage optimale est de 5 à 30 °C (41 à 86 °F).

### Alim. DC ext.



Ne pas raccorder le Vivo 55 fauteuil roulant à une personne à moins que le manuel d'utilisation du fauteuil roulant ne le permette car cela peut affecter la performance de Vivo 55 et, par conséquent, entraîner la mort du patient.



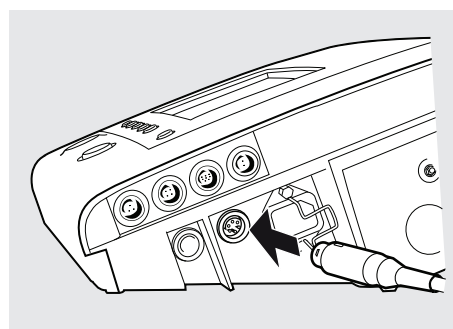
Utilisez uniquement un chargeur de batteries conforme à IEC 60601-1 si vous chargez une batterie quand elle est connectée au Vivo 55.

Le Vivo 55 peut être alimenté par :

- une source DC externe de 12 V au moyen du convertisseur 12/24 V (n° d'article 004901).
- une source DC externe de 24 V au moyen du câble de batterie externe (n° d'article 004899).

Lorsqu'une source DC externe est connectée, le Vivo 55 commutera automatiquement sur la source externe DC si le câble d'alimentation est débranché ou si une coupure de l'alimentation secteur se produit. Le niveau de tension DC externe est affiché sous « Autres », « Info. appareil » dans le menu.

**1** Reliez le câble DC externe au Vivo 55. Vérifiez qu'il est correctement fixé.



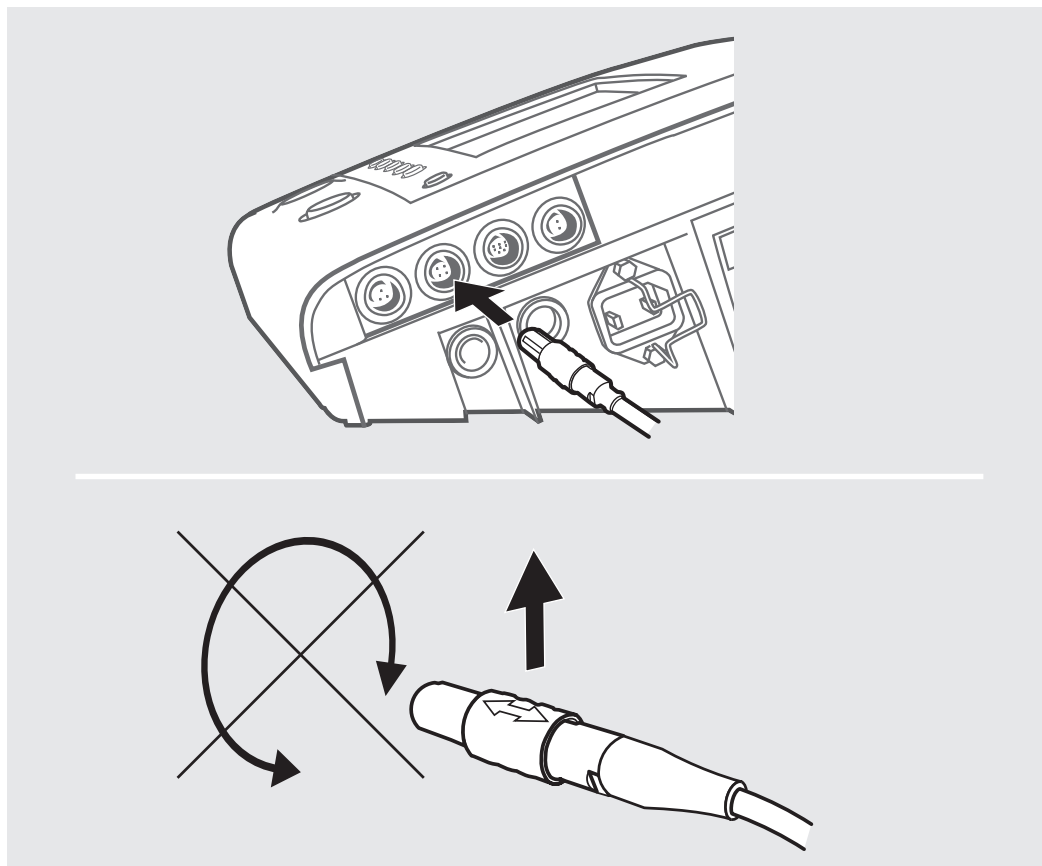
**2** Raccordez l'autre extrémité du câble à la source DC.



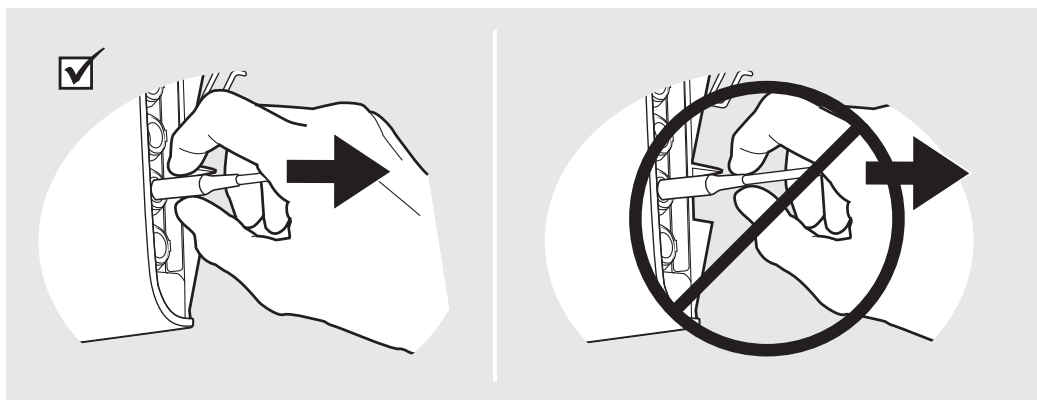
Le passage à la DC externe peut être testé en connectant la source DC externe, puis en débranchant le cordon d'alimentation AC. Le Vivo 55 passe automatiquement à DC externe comme source d'alimentation. Le basculement est indiqué par la LED source d'alimentation et le message d'information à l'écran.

## 5.8 Utilisation d'accessoires

### Connexion et déconnexion des câbles



Insérez le connecteur avec le marquage vers le haut.



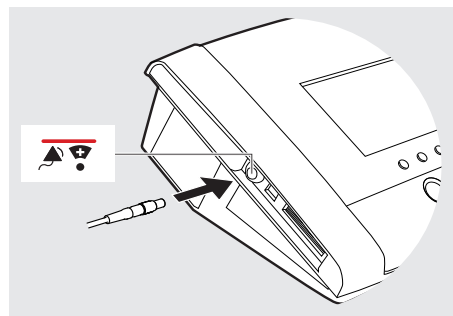
Tirez le manchon de connexion, pas le câble lui-même ou l'attache de câble pour libérer le connecteur.

## Utilisation du Vivo 55 système d'appel infirmier

Le Vivo 55 peut être connecté à un système d'appel infirmier avec le câble spécial appel infirmier. Après la connexion, les alarmes du Vivo 55 sont aussi transférées au système d'appel infirmier.

### Connectez le Vivo 55 à un système d'appel infirmier

- 1 Connectez le câble de l'appel infirmier sur le panneau gauche du Vivo 55.
- 2 Testez la connexion en déclenchant une alarme sur le Vivo 55 et vérifiez que le système d'appel infirmier est activé.



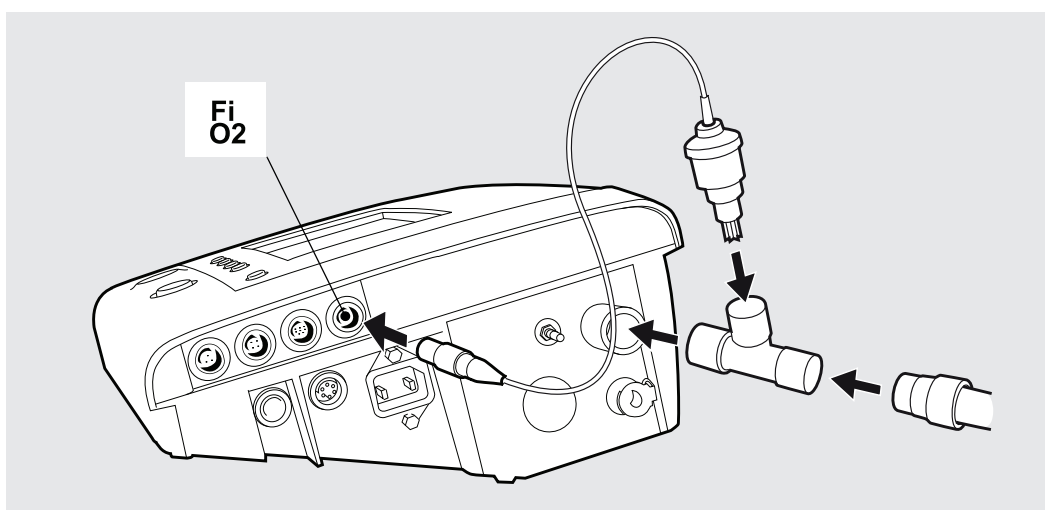
## Utilisation du Vivo 55 avec le capteur FiO<sub>2</sub>

Le capteur FiO<sub>2</sub> peut être connecté au Vivo 55 afin de surveiller et enregistrer les mesures de FiO<sub>2</sub>. Le capteur FiO<sub>2</sub> mesure l'inspiration fractionnelle d'oxygène à la sortie d'air du Vivo 55. Les mesures FiO<sub>2</sub> sont enregistrées dans la mémoire des données qui peut être téléchargée sur un PC et visualisée dans le logiciel PC du Vivo 55.

Le capteur FiO<sub>2</sub> n'est pas censé être en contact avec le corps du patient.

Le capteur FiO<sub>2</sub> doit être étalonné lors de sa première connexion puis au moins une fois par mois.

### Comment connecter le capteur FiO<sub>2</sub>



UTILISATION	DE SÉCURITÉ
Température de fonctionnement	10 à 40 °C (50 à 104 °F)
Pression de fonctionnement	700 à 1250 mbar
Temps de réponse	<12 s
Temps de fonctionnement escompté	<6 ans (à l'air ambiant) 1 an (dans 100 % d'O <sub>2</sub> )
Durée de conservation	6 mois



Notez que les conditions de fonctionnement du capteur FiO<sub>2</sub> sont différentes des conditions du Vivo 55 système. Les mesures de FiO<sub>2</sub> peuvent différer si le capteur est utilisé hors de ses conditions de fonctionnement.



La surveillance FiO<sub>2</sub> compense automatiquement les changements de pression barométrique ambiante.

### Nettoyage



- Lors du nettoyage, veillez à ne surtout pas endommager l'équipement.
- Aucun liquide ne doit pouvoir pénétrer dans le capteur FiO<sub>2</sub>.
- Nettoyez toujours la connexion en T avec le bouchon avant chaque nouveau patient. Tous les éléments entrant en contact avec les gaz respirés doivent être nettoyés.

**1** Débranchez le capteur FiO<sub>2</sub> avec le câble de la connexion en T et du Vivo 55. Débranchez la connexion en T du Vivo 55 et du circuit patient. Séparez le bouchon de la connexion en T.

**2** Placez la connexion en T et le bouchon dans de l'eau chaude contenant un détergent doux.

**3** Nettoyez les salissures avec une brosse.

**4** Rincez abondamment les éléments avec de l'eau chaude.

**5** Évacuez toute l'eau à l'intérieur des éléments en les secouant.

**6** Séchez complètement la connexion en T et le bouchon.

## Désinfection

La connexion en T et le bouchon peuvent être désinfectés à l'aide des solutions suivantes, à condition que les désinfectants soient utilisés conformément aux instructions du fabricant. Ne désinfectez pas le capteur FiO<sub>2</sub> et le câble.

Nettoyez toujours la connexion en T et le bouchon comme décrit ci-dessus avant de procéder à la désinfection.

Après la désinfection, rincez soigneusement la connexion en T et le bouchon sous l'eau courante pendant 2 minutes afin d'ôter tout résidu de désinfectant. Veillez à rincer toutes les surfaces. Séchez les éléments avant utilisation.

Vous trouverez ci-dessous la liste des désinfectants et des périodes recommandées pour assurer l'efficacité de la désinfection et la durabilité du matériau des composants du circuit patient:

SOLUTION DE DÉSINFECTION	PÉRIODES RECOMMANDÉES POUR DÉSINFECTION DE HAUT NIVEAU	
	EFFICACITÉ TOTALE	DURABILITÉ DU MATÉRIAU
Gigasept <sup>®</sup> FF	(5 % solution) 15 minutes	(10 % solution) 15 minutes jusqu'à 20 cycles
Steranios 2 %	10 minutes	10 minutes jusqu'à 20 cycles

## Autoclavage

Vous pouvez stériliser la connexion en T en la chauffant à 126 °C (258 °F) pendant 15 min. Les éléments ne peuvent subir ce traitement que 20 fois. Ne stérilisez pas le capteur FiO<sub>2</sub> et le câble.



L'efficacité de cette méthode de stérilisation n'a pas été confirmée. Elle n'est recommandée qu'en ce qui concerne la durabilité du matériau.

## Après le nettoyage

Contrôlez qu'il ne présente aucun dommage visible.

## Utilisation du Vivo 55 avec l'alarme à distance



*Des informations sur la sécurité, les avertissements, la description du produit, l'installation, l'utilisation, le nettoyage, l'entretien et les spécifications techniques sont disponibles dans les instructions d'utilisation de l'alarme à distance.*

L'alarme à distance permet aux fournisseurs de soins et au personnel médical de surveiller les alarmes du Vivo 55 à distance. L'alarme à distance transfère les alarmes du Vivo 55. Quand une alarme sonore est émise, le fournisseur de soins ou le personnel médical doit s'occuper rapidement du patient.

## Utilisation du Vivo 55 avec le capteur CO<sub>2</sub>

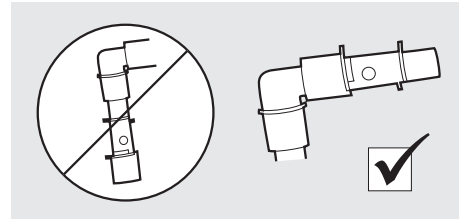
Le capteur CO<sub>2</sub> peut être connecté au circuit de respiration du patient et à un Vivo 55 afin de surveiller et d'enregistrer des mesures de CO<sub>2</sub>. Les mesures de CO<sub>2</sub> sont enregistrées dans la mémoire des données du Vivo 55 qui peut être téléchargée sur un PC et visualisée dans le logiciel PC du Vivo 55.

### Précautions de sécurité



- Veuillez lire attentivement ces instructions avant de commencer à utiliser le capteur CO<sub>2</sub> afin d'être certain de bien comprendre son fonctionnement et d'assurer une utilisation correcte et une performance maximale.
- Breas Medical AB se réserve le droit d'apporter des changements à ce produit sans avertissement préalable.
- N'utilisez pas l'adaptateur ou le capteur CO<sub>2</sub> s'ils sont endommagés.
- Le capteur CO<sub>2</sub> n'est destiné à être utilisé que par du personnel médical formé et autorisé.
- Le capteur CO<sub>2</sub> ne doit être considéré que comme un accessoire pour l'évaluation du patient. Il doit être utilisé avec d'autres évaluations des symptômes et signes cliniques.
- L'espace mort des masques, les volumes du patient et les fuites accidentelles peuvent résulter en des mesures de CO<sub>2</sub> peu fiables.
- Les adaptateurs pour voies aériennes jetables ne doivent pas être réutilisés. La réutilisation d'un adaptateur à usage unique risque d'entraîner une infection croisée.
- Les adaptateurs pour voies aériennes usagés doivent être mis au rebut conformément aux réglementations locales sur les déchets médicaux.
- Les mesures peuvent être affectées par des équipements de communication mobiles et RF. Assurez-vous d'utiliser le capteur CO<sub>2</sub> dans l'environnement électromagnétique spécifié dans le manuel d'entretien du Vivo 55.

- Ne placez pas l'adaptateur pour voies aériennes entre le tube endotrachéal et un coude car les sécrétions du patient risqueraient de bloquer la fenêtre de l'adaptateur et d'entraîner un fonctionnement incorrect.



- Une mise à zéro CO<sub>2</sub> incorrecte entraînera des lectures de gaz erronées.
- Remplacez l'adaptateur pour voies aériennes si de l'humidité/de la condensation apparaît à l'intérieur de l'adaptateur.
- N'utilisez que des adaptateurs de voies respiratoires distribués par Breas.
- Ne soumettez pas le câble du capteur CO<sub>2</sub> à des tensions.
- Pour empêcher l'accumulation de sécrétions et d'humidité sur les fenêtres, placez toujours le capteur CO<sub>2</sub> en position verticale avec la diode verte vers le haut.



- En cas d'utilisation d'une fuite intentionnelle, vérifiez que le capteur CO<sub>2</sub> est placé entre l'interface patient et la fuite intentionnelle.
- En cas d'utilisation d'une interface patient avec fuite intégrée, les valeurs de CO<sub>2</sub> monitorées risquent de ne pas être fiables.
- Le capteur CO<sub>2</sub> doit être placé aussi près que possible de l'interface patient. Toutefois, un HME (échangeur de chaleur et d'humidité) doit être placé entre l'interface patient et le capteur CO<sub>2</sub>. Ceci protégera l'adaptateur pour voies aériennes contre les sécrétions et les effets de la vapeur d'eau et éliminera le besoin de remplacement de l'adaptateur.



La surveillance FiO<sub>2</sub> compense automatiquement les changements de pression barométrique ambiante.

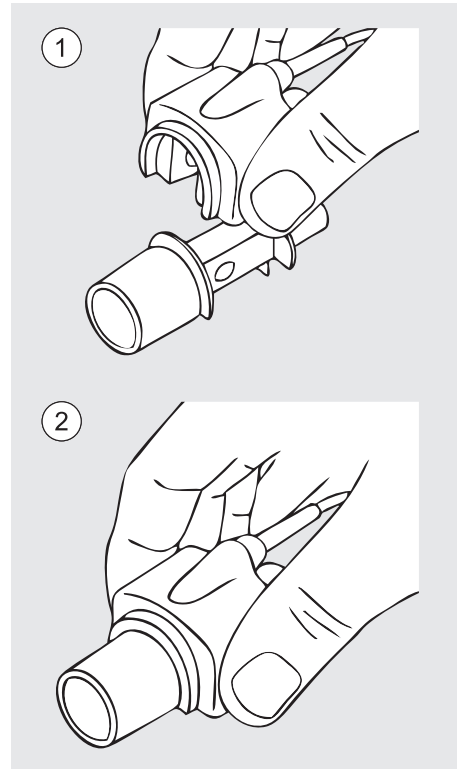


## Comment connecter le capteur CO<sub>2</sub>

**1** Connectez le câble du capteur CO<sub>2</sub> au port de connexion CO<sub>2</sub> sur le Vivo 55 (conformément aux instructions « Connexion et déconnexion des câbles » à la page 90).

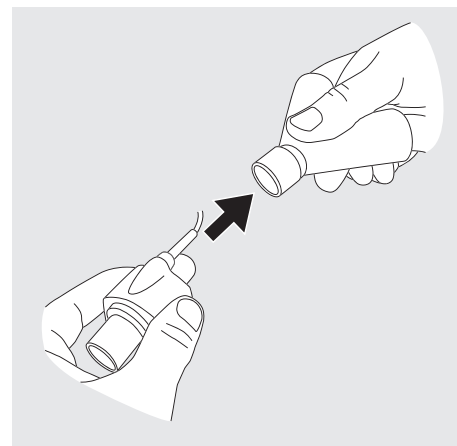
Une LED verte indique que le capteur CO<sub>2</sub> est prêt à l'utilisation.

**2** Enclenchez la sonde du capteur CO<sub>2</sub> en haut de l'adaptateur pour voies aériennes. Vous entendrez un clic lorsque la position est correctement scellée.

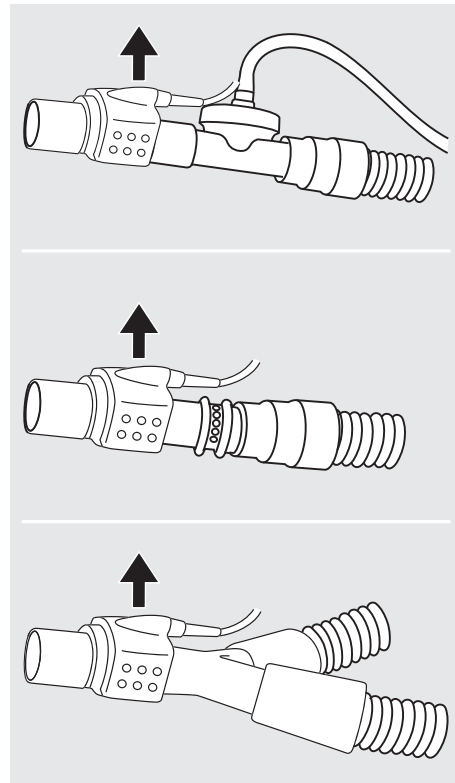


**3** Effectuez une procédure de mise à zéro du CO<sub>2</sub>.

**4** Connectez l'adaptateur pour voies aériennes au circuit patient.



**5** Veillez à positionner le capteur CO<sub>2</sub> avec la diode vers le haut.



Le capteur CO<sub>2</sub> n'est pas conçu pour être en contact avec le corps du patient.

### Mise à zéro CO<sub>2</sub>

Il est recommandé d'effectuer une mise à zéro CO<sub>2</sub> lors du remplacement de l'adaptateur pour voies aériennes. À part cela, la mise à zéro ne doit être réalisée que lorsqu'un décalage des valeurs de CO<sub>2</sub> monitorées apparaît ou lorsqu'un message de précision non spécifiée du capteur CO<sub>2</sub> s'affiche.



La mise à zéro CO<sub>2</sub> peut être effectuée depuis la page « Étalonnage FiO<sub>2</sub>/CO<sub>2</sub> » à la section « Autres ».

ÉTAT DES LED	DESCRIPTION
Lumière verte fixe	Système OK
Lumière verte clignotante	Mise à zéro en cours
Lumière rouge fixe	Erreur de capteur
Lumière rouge clignotante	Contrôlez l'adaptateur

## Entretien

Le capteur CO<sub>2</sub> ne nécessite aucun entretien périodique.

Pour vérifier les valeurs affichées par le capteur CO<sub>2</sub>, un contrôle du réglage de sensibilité au gaz doit être réalisé tous les ans, de préférence lorsque de l'entretien du Vivo 55.



*Consultez le manuel d'entretien du Vivo 55 pour des instructions sur la réalisation du contrôle du réglage de sensibilité au gaz.*



**N'essayez sous aucun prétexte d'entretenir ou de réparer le capteur CO<sub>2</sub>. Si ces instructions ne sont pas respectées, le fabricant déclinera toute responsabilité quant au rendement et à la sécurité du capteur CO<sub>2</sub>.**

## Nettoyage



- Lors du nettoyage, veillez à ne surtout pas endommager l'équipement.
- Aucun liquide ne doit pouvoir pénétrer dans le capteur CO<sub>2</sub>.
- Retirez l'adaptateur pour voies aériennes avant le nettoyage.
- Ne stérilisez pas le capteur CO<sub>2</sub>.
- Ne nettoyez pas le capteur CO<sub>2</sub> par autoclave.

Nettoyez l'extérieur du capteur CO<sub>2</sub> à l'aide d'un tissu qui ne peluche pas, humidifié mais pas mouillé, avec de l'éthanol ou de l'alcool isopropylique (< 70 %).

## Mise au rebut

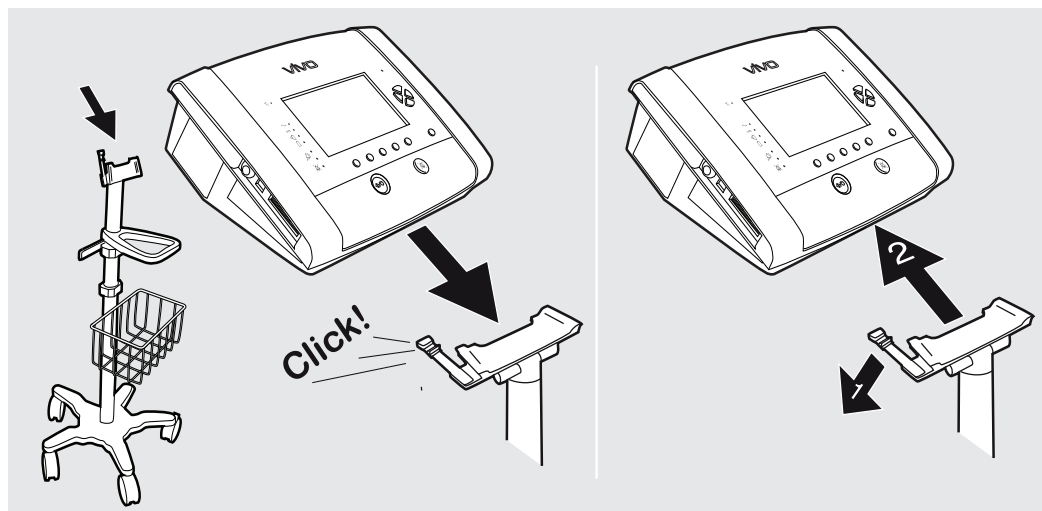
Le capteur CO<sub>2</sub> doit être mis au rebut conformément à la réglementation locale relative à la mise au rebut d'équipements et de déchets.

## Utilisation du Vivo 55 module SpO<sub>2</sub>

Le module SpO<sub>2</sub> peut être raccordé au Vivo 55 appareil afin de surveiller et de mémoriser les mesures SpO<sub>2</sub>. Les mesures de SpO<sub>2</sub> sont enregistrées dans la mémoire des données qui peut être téléchargée sur un PC et visualisée dans le logiciel PC du Vivo 55.

## Utilisation du Vivo 55 avec le chariot

Montez et démontez le Vivo 55 comme indiqué sur l'illustration :



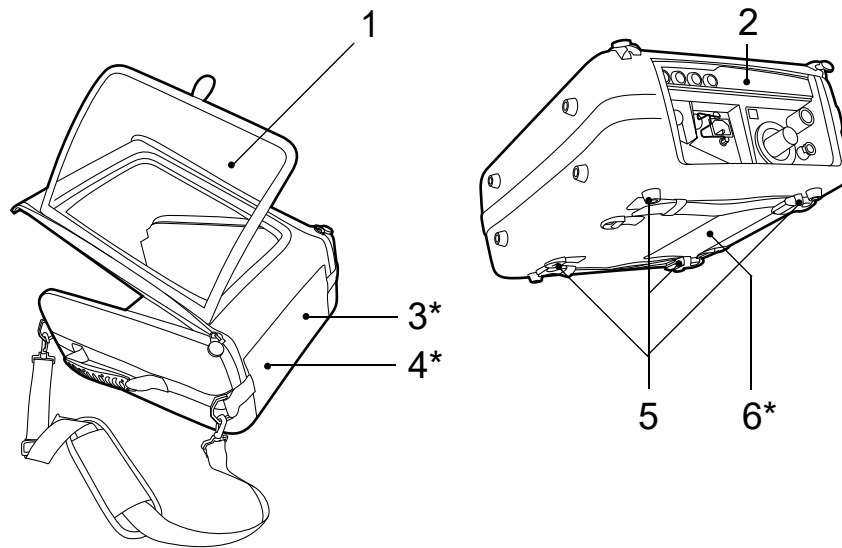
- Soyez prudent lorsque vous manipulez le chariot avec le ventilateur monté afin d'éviter tout risque de chute du chariot. Le chariot peut être basculé de 10 ° et retourner à la position verticale lorsqu'il est chargé conformément aux spécifications de poids ci-dessous.
- La charge maximale totale du chariot est de 24 kg.
- La charge maximale du panier du chariot est de 0,9 kg.

## Utilisation du Vivo 55 avec la mallette de protection

La mallette de protection est conçue pour une protection supplémentaire du Vivo 55 lors du transport et dans les environnements de soins à l'hôpital, en établissement et à domicile. Elle peut être utilisée quand que le Vivo 55 fonctionne, par exemple, monté sur un fauteuil roulant, dans un véhicule personnel ou porté à la main.

N'utilisez pas le Vivo 55 lorsqu'il se trouve dans un endroit chaud, par exemple exposé directement au soleil ou près d'un radiateur.

La mallette de protection remplit les fonctions suivantes :



N°	COMPOSANT/FONCTION
1	Fenêtre transparente, pour accéder aux boutons et au panneau avant
2	Port pour circuit patient, câbles, entrée O <sub>2</sub> , bouton Standby
3*	Entrée d'air de refroidissement
4*	Entrée d'air du patient
5	Bandes pour montage sûr
6*	Sortie d'air de refroidissement



\* Ne couvrez pas les entrées et sorties d'air.

## 6 Alarmes



Les réglages des alarmes réglables doivent être reconsidérés quand les réglages du Vivo 55 sont modifiés.



- Ne laissez jamais le patient seul quand une alarme s'est déclenchée.
- Le réglage des limites d'une alarme sur des valeurs extrêmes peut constituer un risque pour le patient.



Les réglages des alarmes sont conservés durant une coupure de courant prolongée.

Ce chapitre décrit les fonctions d'alarme utilisées pour le Vivo 55.

Les systèmes d'alarme autorisés sont uniquement l'alarme à distance Vivo 55 avec câble et l'appel infirmier Vivo 55 avec câbles fournis par Breas Medical AB.

### 6.1 Fonction d'alarme

La fonction d'alarme de la Vivo 55 se compose des LEDs d'alarme sur le panneau avant, une alarme audible, et des messages sur l'affichage. (Voir « Panneau avant du Vivo 55 » à la page 22 pour une vue d'ensemble de la position des LEDs).

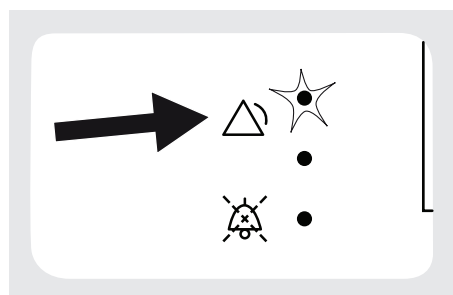
#### Indication d'Alarme



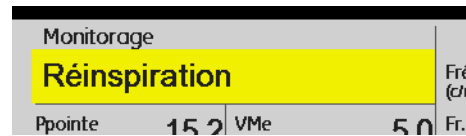
Dès qu'une situation d'alarme est détectée, l'unité principale du Vivo 55 et (si connectée) l'unité d'alarme à distance envoient immédiatement une alarme.

Lorsque la situation de l'alarme pour laquelle celle-ci avait été programmée se produit, l'alarme se manifeste de trois formes différentes :

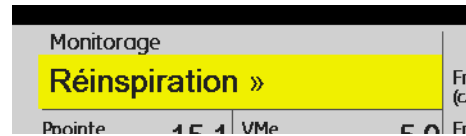
- LED colorée sur le panneau :  
indique la priorité de la condition de l'alarme active.
  - Haute priorité : couleur rouge, deux clignotements par seconde.
  - Priorité moyenne : couleur jaune clignotant toutes les 2 secondes.



- Texte d'alarme sur l'affichage : le nom de la condition de l'alarme active apparaît.



Si plusieurs situations d'alarme ont été atteintes, les descriptions des alarmes défilent sur l'écran. Un symbole « >> » indique que plus d'une alarme est programmée.



- Signaux sonores : indiquent la priorité de la condition de l'alarme active.



- Haute priorité : 3 signaux puis 2 supplémentaires. La séquence des signaux est répétée avec une pause de 0,5 seconde puis une pause de 3 secondes.



- Priorité moyenne : 3 signaux à une fréquence inférieure à celle de l'alarme de haute priorité. La séquence des signaux recommence après une pause de 6 secondes.

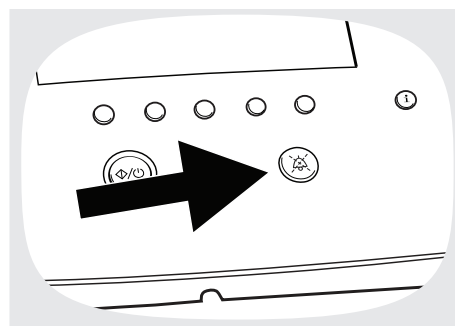


- Information : Un signal de basse fréquence. Le signal reprend après une pause de 5 secondes.
- Erreur. Même signal que l'alarme de haute priorité ou un signal constant en fonction du type d'erreur.

## Pause et réactivation du signal sonore

Vous pouvez interrompre le signal sonore pendant 60 secondes en appuyant sur le bouton silence alarme. Vous pouvez réactiver le signal sonore en appuyant de nouveau sur le bouton silence alarme.

Si une nouvelle situation d'alarme se produit durant la période de pause, la sonnerie d'alarme est réactivée.



## Réinitialisation de l'alarme

Une alarme est réinitialisée automatiquement une fois qu'il a été remédié à la cause de l'alarme.



**Si une situation d'alarme ne peut pas être corrigée, arrêtez l'appareil et consultez les mesures d'entretien du Vivo 55.**



## 6.2 Position de l'opérateur

Pour percevoir le signal sonore d'une alarme, l'opérateur doit se trouver dans la plage d'audition du Vivo 55, en fonction du niveau réglé de l'alarme sonore.

Pour percevoir la partie visuelle d'une alarme et sa priorité, l'opérateur doit se trouver à une distance max. de 4 mètres du Vivo 55 et à un angle de 30° par rapport à l'écran du Vivo 55.

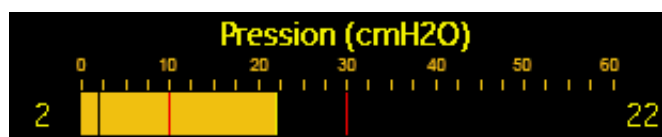
## 6.3 Alarmes physiologiques

Les alarmes physiologiques du Vivo 55 concernent les paramètres de traitement du ventilateur.

### Alarme Pression haute

ÉLÉMENT	DESCRIPTION
Définition	Une alarme de Pression haute est envoyée quand la pression atteint la limite de l'alarme de Pression haute définie pendant 3 respirations consécutives durant l'inspiration.
Priorité	Élevée
Cause possible	<ul style="list-style-type: none"><li>• Décalage entre la pression d'inspiration/CPAP et le réglage d'alarme.</li><li>• Toux durant l'inspiration.</li><li>• Changements de compliance ou résistance des voies aériennes</li><li>• Valve expiratoire ou fuite intentionnelle bloquée.</li></ul>
Réglage mini.	5 cmH <sub>2</sub> O
Réglage maxi.	60 cmH <sub>2</sub> O
Résolution du réglage	0,5 sous 10 cmH <sub>2</sub> O, 1,0 au-dessus de 10 cmH <sub>2</sub> O

Le réglage de l'alarme de Pression haute est aussi indiqué par une ligne rouge sur la barre de pression :



Action du ventilateur	Le Vivo 55 continue le traitement avec les paramètres actuels. La respiration en cours est cependant terminée si la limite de l'alarme de Pression haute est atteinte.
-----------------------	--

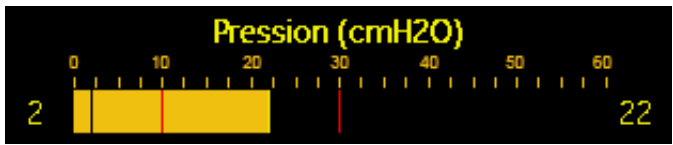
ÉLÉMENT	DESCRIPTION
Indication	<b>Pression haute</b> L'alarme sonore retentit, une LED rouge d'alarme apparaît et un message s'affiche.



#### Lorsque la fonction de soupir est activée

- En modes de pression (pendant la respiration de soupir), l'alarme de pression haute sera automatiquement réglée sur 10cmH<sub>2</sub>O au-dessus de la pression de soupir réglée ().
- En modes de volume (pendant la respiration de soupir), l'alarme de pression haute sera automatiquement augmentée du même pourcentage que le volume de soupir réglé ().

## Alarme Pression basse

ÉLÉMENT	DESCRIPTION
Définition	<p>Une alarme de Basse Pression est donnée lorsque la Vivo 55 pression ne parvient pas à atteindre la limite d'alarme basse pression pendant <math>15 \pm 0,5</math> secondes.</p> <p>En mode de respiration MPV, l'alarme sera émise lorsque la pression n'atteint pas la limite pendant l'inspiration.</p>
Priorité	Élevée
Cause possible	<ul style="list-style-type: none"> <li>• Déconnexion du circuit patient.</li> <li>• Non-correspondance entre la pression inspiratoire/PPC et le réglage de l'alarme.</li> <li>• Fuite du masque ou d'un autre composant du circuit patient.</li> </ul>
Réglage mini.	1 cmH <sub>2</sub> O
Réglage maxi.	50 cmH <sub>2</sub> O
Résolution du réglage	0,5 sous 10 cmH <sub>2</sub> O, 1,0 au-dessus de 10 cmH <sub>2</sub> O
	<p>Le réglage de l'alarme de Pression basse est aussi indiqué par une ligne rouge sur la barre de pression :</p>
	
Action du ventilateur	Le Vivo 55 continue le traitement avec les mêmes paramètres.
Indication	<div style="background-color: red; color: white; padding: 5px; text-align: center; font-weight: bold;">Pression basse</div>
	L'alarme sonore retentit, une LED rouge d'alarme apparaît et un message s'affiche.

## Alarme PEP haute

ÉLÉMENT	DESCRIPTION
Définition	Une alarme de PEP haute est émise lorsque la PEP mesurée est supérieure de 30 % ou 2 cmH <sub>2</sub> O (selon la valeur la plus élevée) à la PEP réglée pendant plus de 15 ± 0,5 secondes.
Priorité	Moyenne
Cause possible	<ul style="list-style-type: none"><li>• Dysfonctionnement de la valve expiratoire.</li><li>• Temps expiratoire trop court.</li><li>• Changements de compliance ou résistance des voies aériennes</li><li>• Valve expiratoire ou fuite intentionnelle bloquée.</li></ul>
Plages	Marche, Arrêt
Action du ventilateur	Le Vivo 55 continue le traitement avec les mêmes paramètres.
Indication	<b>PEP haute</b> L'alarme sonore retentit, une LED jaune d'alarme apparaît et un message s'affiche.

## Alarme PEP basse

ÉLÉMENT	DESCRIPTION
Définition	Une alarme de PEP Basse sera activée lorsque la PEP mesurée est de 30 % en dessous du PEP réglé pendant plus de $60 \pm 0,5$ secondes.
Priorité	Moyenne
Cause possible	<ul style="list-style-type: none"><li>• Dysfonctionnement de la valve expiratoire.</li><li>• Fuite excessive.</li></ul>
Plages	Marche, Arrêt
Action du ventilateur	Le Vivo 55 continue le traitement avec les mêmes paramètres.
Indication	<p><b>PEP basse</b></p> <p>L'alarme sonore retentit, une LED jaune d'alarme apparaît et un message s'affiche.</p>

## Alarme de volume courant inspiré haut (Vol. cour. insp. élevé)

ÉLÉMENT	DESCRIPTION
Définition	<p>Une alarme de volume courant inspiré élevé est envoyée quand le volume courant inspiré monitoré dépasse la limite d'alarme réglée pour le volume courant inspiré élevé pendant <math>15 \pm 0,5</math> secondes.</p> <p>Cette alarme n'est utilisée que si le type de circuit patient de Vivo 55 est réglé sur la valve expiratoire (circuit simple) ou dans les modes MPV.</p>
Priorité	Moyenne
Cause possible	<ul style="list-style-type: none"><li>• Non-correspondance entre le Volume courant inspiré et le réglage de l'alarme.</li><li>• Non-correspondance entre le circuit patient sélectionné et celui utilisé.</li><li>• En raison des réglages de pression, le Volume courant inspiré dépasse le niveau d'alarme réglé.</li><li>• Fuite du masque ou d'un autre composant du circuit patient.</li></ul>
Réglage mini.	100 ml
Réglage maxi.	3000 ml, Arrêt
Résolution du réglage	10 sous 600 ml, 100 au-dessus de 600 ml
Action du ventilateur	Le Vivo 55 continue le traitement avec les mêmes paramètres.
Indication	<p><b>Vol. cour. insp. élevé</b></p> <p>L'alarme sonore retentit, une LED jaune d'alarme apparaît et un message s'affiche.</p>

## Alarme de volume courant expiré élevé (Vt<sub>e</sub> élevé)

ÉLÉMENT	DESCRIPTION
Définition	<p>Une alarme de volume courant expiré haut est envoyée quand le volume courant expiré monitoré dépasse la limite d'alarme réglée pour le volume courant expiré haut pendant <math>15 \pm 0,5</math> secondes.</p> <p>Cette alarme n'est utilisée que si Vivo 55 le type de circuit du patient est réglé sur un circuit double ou à fuite (simple).</p>
Priorité	Moyenne
Cause possible	<ul style="list-style-type: none"><li>• Non-correspondance entre le Volume courant expiré et le réglage de l'alarme.</li><li>• Non-correspondance entre le circuit patient sélectionné et celui utilisé.</li><li>• En raison des réglages de pression, le Volume courant expiré dépasse le niveau d'alarme réglé.</li></ul>
Réglage mini.	100 ml
Réglage maxi.	3000 ml, Arrêt
Résolution du réglage	10 sous 600 ml, 100 au-dessus de 600 ml
Action du ventilateur	Le Vivo 55 continue le traitement avec les mêmes paramètres.
Indication	<p><b>Vol. cour. exp. élevé</b></p> <p>L'alarme sonore retentit, une LED jaune d'alarme apparaît et un message s'affiche.</p>



## Alarme de volume courant inspiré bas (Vt<sub>i</sub> bas)

ÉLÉMENT	DESCRIPTION
Définition	<p>Une alarme de Volume courant inspiré bas est envoyée quand le Volume courant inspiré n'atteint pas la limite d'alarme réglée pour le Volume courant inspiré bas pendant <math>15 \pm 0,5</math> secondes.</p> <p>Cette alarme n'est utilisée que si le type de circuit patient de Vivo 55 est réglé sur la valve expiratoire (circuit simple) ou dans les modes MPV.</p>
Priorité	Élevée
Cause possible	<ul style="list-style-type: none"><li>• Non-correspondance entre le Volume courant inspiré et le réglage de l'alarme.</li><li>• Changements de compliance ou résistance des voies aériennes</li><li>• Circuit patient obstrué ou bloqué.</li></ul>
Réglage mini.	Arrêt, 50 ml
Réglage maxi.	2000 ml
Résolution du réglage	10 sous 600 ml, 100 au-dessus de 600 ml
Action du ventilateur	Le Vivo 55 continue le traitement avec les mêmes paramètres.
Indication	<p><b>Vol. cour. insp. faible</b></p> <p>L'alarme sonore retentit, une LED rouge d'alarme apparaît et un message s'affiche.</p>

## Alarme de volume courant expiré bas (Vt<sub>e</sub> bas)

ÉLÉMENT	DESCRIPTION
Définition	<p>Une alarme de Volume courant expiré bas est envoyée quand le Volume courant expiré n'atteint pas la limite d'alarme réglée pour le Volume courant expiré bas pendant <math>15 \pm 0,5</math> secondes.</p> <p>Cette alarme n'est utilisée que si Vivo 55 le type de circuit du patient est réglé sur un circuit double ou à fuite (simple).</p>
Priorité	Élevée
Cause possible	<ul style="list-style-type: none"><li>• Non-correspondance entre le Volume courant expiré et le réglage de l'alarme.</li><li>• Changements de compliance ou résistance des voies aériennes</li><li>• Circuit patient obstrué ou bloqué.</li><li>• Fuite au niveau du masque ou d'un autre composant du circuit patient.</li></ul>
Réglage mini.	Arrêt, 50 ml
Réglage maxi.	2000 ml
Résolution du réglage	10 sous 600 ml, 100 au-dessus de 600 ml
Action du ventilateur	Le Vivo 55 continue le traitement avec les mêmes paramètres.
Indication	<div style="background-color: red; color: white; padding: 5px; text-align: center;"><b>Vol. cour. exp. faible</b></div> <p>L'alarme sonore retentit, une LED rouge d'alarme apparaît et un message s'affiche.</p>

## Alarme de volume minute inspiré élevé (VM<sub>i</sub> élevé)

ÉLÉMENT	DESCRIPTION
Définition	<p>Une alarme de Volume minute inspiré élevé est envoyée quand le volume minute inspiré dépasse la limite d'alarme réglée pour le volume minute inspiré haut pendant <math>15 \pm 0,5</math> secondes.</p> <p>Cette alarme n'est utilisée que si le type de circuit patient de Vivo 55 est réglé sur la valve expiratoire (circuit simple) ou dans les modes MPV.</p>
Priorité	Moyenne
Cause possible	<ul style="list-style-type: none"><li>• Non-correspondance entre les paramètres de la Fréq. respiratoire, du Volume courant inspiré et du réglage de l'alarme.</li><li>• Fréq. respiratoire augmentée.</li><li>• Fuite au niveau du masque ou d'un autre composant du circuit patient.</li></ul>
Réglage mini.	1,0 l/min
Réglage maxi.	40,0 l/min, Arrêt
Résolution du réglage	0,5 l/min
Action du ventilateur	Le Vivo 55 continue le traitement avec les mêmes paramètres.
Indication	<p><b>Vol. min. insp. élevé</b></p> <p>L'alarme sonore retentit, une LED jaune d'alarme apparaît et un message s'affiche.</p>

## Alarme de volume minute expiré Elevé (VM<sub>e</sub> élevé)

ÉLÉMENT	DESCRIPTION
Définition	<p>Une alarme de volume minute expiré élevé est envoyée quand le volume minute expiré monitoré dépasse la limite d'alarme réglée pour le volume minute expiré haut pendant <math>15 \pm 0,5</math> secondes.</p> <p>Cette alarme n'est utilisée que si Vivo 55 le type de circuit du patient est réglé sur un circuit double ou à fuite (simple).</p>
Priorité	Moyenne
Cause possible	<ul style="list-style-type: none"><li>• Non-correspondance entre les paramètres de la Fréq. respiratoire, du volume courant et du réglage de l'alarme.</li><li>• Fréq. respiratoire augmentée.</li></ul>
Réglage mini.	1,0 l/min
Réglage maxi.	40,0 l/min, Arrêt
Résolution du réglage	0,5 l/min
Action du ventilateur	Le Vivo 55 continue le traitement avec les mêmes paramètres.
Indication	<p><b>Vol. min. exp. élevé</b></p> <p>L'alarme sonore retentit, une LED jaune d'alarme apparaît et un message s'affiche.</p>

## Alarme de volume minute inspiré bas ( VM<sub>i</sub> bas)

ÉLÉMENT	DESCRIPTION
Définition	Une alarme de Volume minute inspiré bas est envoyée quand le volume minute n'atteint pas la limite d'alarme réglée pour le volume minute bas pendant $15 \pm 0,5$ secondes. Cette alarme n'est utilisée que si le type de circuit patient de Vivo 55 est réglé sur Valve expiratoire (circuit simple).
Priorité	Élevée
Cause possible	<ul style="list-style-type: none"><li>• Non-correspondance entre les paramètres de la Fréq. respiratoire et du Volume courant inspiré et le réglage de l'alarme.</li><li>• Changements de compliance ou résistance des voies aériennes</li><li>• Diminution de la Fréq. respiratoire.</li></ul>
Réglage mini.	Arrêt, 0,1 l/min
Réglage maxi.	30,0 l/min
Résolution du réglage	0,1 l/min en dessous de 1 l/min 0,5 l/min au-dessus de 1 l/min
Action du ventilateur	Le Vivo 55 continue le traitement avec les mêmes paramètres.
Indication	<b>Vol. min. insp. faible</b> L'alarme sonore retentit, une LED rouge d'alarme apparaît et un message s'affiche.

## Alarme de volume minute expiré bas (VM<sub>e</sub> bas)

ÉLÉMENT	DESCRIPTION
Définition	<p>Une alarme de Volume minute expiré bas est envoyée quand le volume minute n'atteint pas la limite d'alarme réglée pour le volume minute bas pendant <math>15 \pm 0,5</math> secondes.</p> <p>Cette alarme n'est utilisée que si Vivo 55 le type de circuit du patient est réglé sur un circuit double ou à fuite (simple).</p>
Priorité	Élevée
Cause possible	<ul style="list-style-type: none"><li>• Non-correspondance entre les paramètres de la Fréq. respiratoire et du Volume courant et le réglage de l'alarme.</li><li>• Changements de compliance ou résistance des voies aériennes</li><li>• Diminution de la Fréq. respiratoire.</li><li>• Fuite au niveau du masque ou d'un autre composant du circuit patient.</li></ul>
Réglage mini.	Arrêt, 0,1 l/min
Réglage maxi.	30,0 l/min
Résolution du réglage	0,1 l/min en dessous de 1 l/min 0,5 l/min au-dessus de 1 l/min
Action du ventilateur	Le Vivo 55 continue le traitement avec les mêmes paramètres.
Indication	<div style="background-color: red; color: white; padding: 5px; text-align: center;"><b>Vol. min. exp. faible</b></div> <p>L'alarme sonore retentit, une LED rouge d'alarme apparaît et un message s'affiche.</p>

## Alarme Fréq. resp. haute

ÉLÉMENT	DESCRIPTION
Définition	Une alarme de Fréq. resp. haute est envoyée quand la fréquence respiratoire totale fournie est supérieure à la limite d'alarme de la Fréq. resp. haute pendant $15 \pm 0,5$ secondes.
Priorité	Moyenne
Cause possible	<ul style="list-style-type: none"><li>• Non-correspondance entre les paramètres de la Fréq. respiratoire, et du réglage de l'alarme.</li><li>• Fréq. respiratoire augmentée.</li><li>• Réglage trop sensible du déclenchement inspiratoire.</li></ul>
Réglage mini.	10 c/min
Réglage maxi.	70 c/min, Arrêt
Résolution du réglage	1 c/min
Action du ventilateur	Le Vivo 55 continue le traitement avec les mêmes paramètres.
Indication	<b>Fréq. resp. haute</b> L'alarme sonore retentit, une LED jaune d'alarme apparaît et un message s'affiche.

## Alarme Fréq. resp. basse


ÉLÉMENT	DESCRIPTION
Définition	Une alarme de Fréq. resp. basse est envoyée quand la fréquence respiratoire totale fournie est inférieure à la limite d'alarme de la Fréq. resp. basse pendant $15 \pm 0,5$ secondes.
Priorité	Élevée
Cause possible	<ul style="list-style-type: none"><li>• Non-correspondance entre les paramètres de la Fréq. respiratoire, et du réglage de l'alarme.</li><li>• Le patient ne peut pas déclencher de respirations car le réglage du déclenchement inspiratoire est trop élevé.</li><li>• Chute de la respiration spontanée du patient.</li><li>• Déconnexion du circuit.</li></ul>
Réglage mini.	Arrêt, 1 c/min
Réglage maxi.	30 c/min
Résolution du réglage	1 c/min
Action du ventilateur	Le Vivo 55 continue le traitement avec les mêmes paramètres.
Indication	<b>Fréq. resp. basse</b> L'alarme sonore retentit, une LED rouge d'alarme apparaît et un message s'affiche.



## Alarme Apnée

ÉLÉMENT	DESCRIPTION
Définition	Une alarme d'Apnée est activée quand aucune respiration déclenchée par le patient n'est détectée durant un temps prédéfini.
Priorité	Élevée
Cause possible	<ul style="list-style-type: none"><li>• Le déclenchement inspiratoire est réglé sur une valeur trop élevée.</li><li>• Le patient a cessé de respirer.</li><li>• Le patient diminue sa respiration spontanée.</li><li>• Déconnexion du circuit.</li></ul>
Réglage mini.	Arrêt, 5 s Arrêt, 15 sec (modes MPV)
Réglage maxi.	60 s 900 sec (modes MPV)
Résolution du réglage	5 s sous 15 s, 15 s au-dessus de 15 s. Modes MPV : 15 s sous 60 s, 60 s au-dessus de 60 s.
Action du ventilateur	Le Vivo 55 continue le traitement avec les mêmes paramètres.
Indication	<b>Apnée</b>  L'alarme sonore retentit, une LED rouge d'alarme apparaît et un message s'affiche.


## Alarme Déconnexion

ÉLÉMENT	DESCRIPTION
Définition	<p>Une alarme de déconnexion retentira si le débit mesuré est supérieur au débit de fuite escompté à la Pression programmée pendant plus de <math>15 \pm 0,5</math> secondes.</p> <p>Cette alarme n'est pas disponible dans le mode de respiration MPV.</p>
	<p> Aucune alarme seule ne peut détecter toutes les déconnexions avec fiabilité en raison du nombre de combinaisons possibles de réglages de traitement, configurations de circuit et interfaces patient. Cependant, l'alarme de pression basse retentira toujours en cas de déconnexion lorsque le seuil d'alarme est réglé sur une valeur égale ou supérieure à la pression PEP.</p>
Priorité	Élevée
Cause possible	<ul style="list-style-type: none"><li>• Fuite trop élevée dans le circuit patient.</li><li>• Le patient a retiré le masque.</li><li>• Déconnexion du circuit patient.</li></ul>
Plages	Marche, Arrêt
Action du ventilateur	Le Vivo 55 continue le traitement avec les mêmes paramètres.
Indication	<p><b>Déconnexion</b></p> <p>L'alarme sonore retentit, une LED rouge d'alarme apparaît et un message s'affiche.</p>

## Alarme Réinspiration

ÉLÉMENT	DESCRIPTION
Définition	<ul style="list-style-type: none"><li>Utilisation d'un circuit à fuite : Une alarme de réinhalation est activée quand la fuite mesurée est inférieure au débit de fuite escompté à la pression réglée pendant plus de <math>15 \pm 0,5</math> secondes.</li><li>Utilisation d'un circuit à vanne expiratoire : Une alarme de Réinspiration est envoyée si la vanne expiratoire est obstruée pendant plus de 10 respirations consécutives.</li><li>Lors de l'utilisation du mode de respiration MPV : Une alarme de Réinspiration est envoyée si de l'air retourne dans le Vivo 55 pendant plus de 10 respirations consécutives.</li></ul>
Priorité	Moyenne
Cause possible	<ul style="list-style-type: none"><li>Circuit patient incorrect.</li><li>Circuit patient obstrué ou bloqué.</li><li>Le patient expire à travers l'embout buccal.</li></ul>
Plages	Marche, Arrêt
Action du ventilateur	Le Vivo 55 continue le traitement avec les mêmes paramètres.
Indication	<b>Réinspiration</b>  L'alarme sonore retentit, une LED jaune d'alarme apparaît et un message s'affiche.


## Alarme d'Obstruction

ÉLÉMENT	DESCRIPTION
Définition	<p>Une alarme d'obstruction sera activée si le tube de respiration d'inspiration est bloqué et reste bloqué pendant 2 respirations consécutives ou une durée de 5 secondes, selon la plus tardive.</p> <p> Une obstruction du tube respiratoire expiratoire peut être détectée avec l'alarme de faible <math>V_{t_e}</math>.</p>
Priorité	Élevée
Plages	Elevé, faible, arrêt.
Action du ventilateur	À chaque respiration, lors de la détection d'une obstruction, le Vivo 55 réduira la pression des voies aériennes à la PEP programmées. Le traitement reprendra avec le début du prochain souffle.
Indication	<p><b>Obstruction</b></p> <p>L'alarme sonore retentit et une LED rouge d'alarme apparaît. L'indication de la condition d'alarme sera maintenue aussi longtemps que l'obstruction persiste.</p>


## Alarme FiO<sub>2</sub> haut

ÉLÉMENT	DESCRIPTION
Définition	Une alarme de FiO <sub>2</sub> haut est envoyée quand le FiO <sub>2</sub> mesuré est supérieur à la limite d'alarme pendant $30 \pm 0,5$ secondes.
Priorité	Moyenne
Cause possible	<ul style="list-style-type: none"><li>• Augmentation de l'apport d'oxygène.</li><li>• Diminution de la ventilation minute.</li></ul>
Réglage mini.	21 %
Réglage maxi.	100 %, Arrêt
Résolution du réglage	1 %
Action du ventilateur	Le Vivo 55 continue le traitement avec les mêmes paramètres.
Indication	<b>FiO<sub>2</sub> haut</b> L'alarme sonore retentit, une LED jaune d'alarme apparaît et un message s'affiche.


## Alarme FiO<sub>2</sub> bas

ÉLÉMENT	DESCRIPTION
Définition	Une alarme de FiO <sub>2</sub> bas est envoyée quand le FiO <sub>2</sub> mesuré est inférieur à la limite d'alarme pendant $30 \pm 0,5$ secondes.
Priorité	Élevée
Cause possible	<ul style="list-style-type: none"><li>• Diminution de l'apport d'oxygène.</li><li>• Déconnexion à l'entrée d'oxygène.</li><li>• Augmentation de la ventilation minute.</li><li>• Fuite élevée.</li></ul>
Réglage mini.	Arrêt, 21 %
Réglage maxi.	100 %
Résolution du réglage	1 %
Action du ventilateur	Le Vivo 55 continue le traitement avec les mêmes paramètres.
Indication	 L'alarme sonore retentit, une LED rouge d'alarme apparaît et un message s'affiche.

## Alarme SpO<sub>2</sub> haut

ÉLÉMENT	DESCRIPTION
Définition	Une alarme de SpO <sub>2</sub> haut est envoyée quand le SpO <sub>2</sub> mesuré est supérieur à la limite d'alarme pendant 30 secondes.
Priorité	Moyenne
Cause possible	Le FiO <sub>2</sub> est réglé trop haut.
Réglage mini.	90 %
Réglage maxi.	100 %, Arrêt
Résolution du réglage	1 %
Action du ventilateur	Le Vivo 55 continue le traitement avec les mêmes paramètres.
Indication	 L'alarme sonore retentit, une LED jaune d'alarme apparaît et un message s'affiche.

## Alarme SpO<sub>2</sub> bas

ÉLÉMENT	DESCRIPTION
Définition	Une alarme de SpO <sub>2</sub> bas est envoyée quand le SpO <sub>2</sub> mesuré est inférieur à la limite d'alarme pendant 30 secondes.
Priorité	Élevée
Cause possible	<ul style="list-style-type: none"><li>• Le FiO<sub>2</sub> est réglé trop bas.</li><li>• L'entrée d'oxygène est déconnectée.</li><li>• Les volumes courants fournis sont insuffisants.</li></ul>
Réglage mini.	85 %
Réglage maxi.	100 %
Résolution du réglage	1 %
Action du ventilateur	Le Vivo 55 continue le traitement avec les mêmes paramètres.
Indication	 L'alarme sonore retentit, une LED rouge d'alarme apparaît et un message s'affiche.



## Alarme EtCO<sub>2</sub> haut

ÉLÉMENT	DESCRIPTION
Définition	Une alarme d'EtCO <sub>2</sub> haut est envoyée quand l'EtCO <sub>2</sub> mesuré est supérieur à la limite d'alarme pendant 30 secondes.
Priorité	Élevée
Cause possible	<ul style="list-style-type: none"><li>• L'EtCO<sub>2</sub> Elevé est réglé trop bas.</li><li>• Fréquence respiratoire trop basse.</li><li>• Volume courant délivré trop bas.</li><li>• Espace mort excessif entre le patient et le port expiratoire/la fuite intentionnelle.</li><li>• L'orifice d'expiration/valve est obstrué.</li></ul>
Réglage mini.	1 mmHg
Réglage maxi.	74 mmHg, Arrêt
Résolution du réglage	1 mmHg
Action du ventilateur	Le Vivo 55 continue le traitement avec les mêmes paramètres.
Indication	<div style="background-color: red; color: white; padding: 5px; text-align: center;"><b>EtCO<sub>2</sub> haut</b></div> <p>L'alarme sonore retentit, une LED rouge d'alarme apparaît et un message s'affiche.</p>

## Alarme EtCO<sub>2</sub> bas

ÉLÉMENT	DESCRIPTION
Définition	Une alarme d'EtCO <sub>2</sub> bas est envoyée quand l'EtCO <sub>2</sub> mesuré est inférieur à la limite d'alarme pendant 30 secondes.
Priorité	Moyenne
Cause possible	<ul style="list-style-type: none"><li>• L'EtCO<sub>2</sub> bas est réglé trop haut.</li><li>• Déconnexion du ventilateur.</li><li>• Fuite excessive dans le circuit/l'interface patient.</li><li>• Obstruction partielle des voies aériennes.</li><li>• Fréquence respiratoire trop haute.</li><li>• Volume courant délivré trop haut.</li><li>• Auto-déclenchement du ventilateur.</li></ul>
Réglage mini.	Arrêt, 1 mmHg
Réglage maxi.	74 mmHg
Résolution du réglage	1 mmHg
Action du ventilateur	Le Vivo 55 continue le traitement avec les mêmes paramètres.
Indication	<b>EtCO<sub>2</sub> bas</b>  L'alarme sonore retentit, une LED jaune d'alarme apparaît et un message s'affiche.

## Alarme CO<sub>2</sub> inspiré haut (InspCO<sub>2</sub> haut)

ÉLÉMENT	DESCRIPTION
Définition	Une alarme d'InspCO <sub>2</sub> haut est envoyée quand le CO <sub>2</sub> inspiré mesuré est supérieur à la limite d'alarme pendant 30 secondes.
Priorité	Élevée
Cause possible	<ul style="list-style-type: none"><li>• L'InspCO<sub>2</sub> haut est réglé trop bas.</li><li>• Espace mort excessif entre le patient et le port expiratoire/la fuite intentionnelle.</li><li>• Valve/port expiratoire colmaté.</li></ul>
Réglage mini.	1 mmHg
Réglage maxi.	74 mmHg, Arrêt
Résolution du réglage	1 mmHg
Action du ventilateur	Le Vivo 55 continue le traitement avec les mêmes paramètres.
Indication	<b>InspCO<sub>2</sub> haut</b> L'alarme sonore retentit, une LED rouge d'alarme apparaît et un message s'affiche.

## Alarme Fréq. puls. haute

ÉLÉMENT	DESCRIPTION
Définition	Une alarme de Fréquence Cardiaque Elevée est envoyée quand la fréquence cardiaque mesurée est supérieure à la limite d'alarme pendant 15 secondes.
Priorité	Moyenne
Cause possible	<ul style="list-style-type: none"><li>• Support ventilatoire insuffisant.</li><li>• FiO<sub>2</sub> trop bas.</li><li>• PEP trop haute</li></ul>
Réglage mini.	20 c/min
Réglage maxi.	250 c/min, Arrêt
Résolution du réglage	5 c/min
Action du ventilateur	Le Vivo 55 continue le traitement avec les mêmes paramètres.
Indication	<b>Fréq. puls. haute</b> L'alarme sonore retentit, une LED jaune d'alarme apparaît et un message s'affiche.

## Alarme Fréq. puls. basse

ÉLÉMENT	DESCRIPTION
Définition	Une alarme Fréquence Cardiaque Basse sera donnée lorsque la fréquence d'impulsions mesurée est inférieure à la limite d'alarme pendant 15 secondes.
Priorité	Élevée
Cause possible	<ul style="list-style-type: none"><li>• Mauvaise position du capteur de doigt.</li><li>• Support ventilatoire insuffisant.</li><li>• FiO<sub>2</sub> bas</li></ul>
Réglage mini.	Arrêt, 20 c/min
Réglage maxi.	250 c/min
Résolution du réglage	5 c/min
Action du ventilateur	Le Vivo 55 continue le traitement avec les mêmes paramètres.
Indication	<b>Fréq. puls. basse</b> L'alarme sonore retentit, une LED rouge d'alarme apparaît et un message s'affiche.

## 6.4 Alarmes techniques

### Alarme de coupure de courant

ÉLÉMENT	DESCRIPTION
Définition	Une alarme de coupure de courant est envoyée quand la dernière source électrique est en-dessous des limites.
Priorité	Élevée
Action du ventilateur	Le Vivo 55 arrête le traitement et envoie une alarme pendant au moins 2 minutes et au plus 10 minutes. Si le courant est rétabli dans les 2 minutes, le Vivo 55 reprend automatiquement le traitement avec les réglages actuels.
Indication	L'alarme sonore retentit et une LED rouge d'alarme apparaît.

## Alarme de Température air patient haute (Temp. air pat. haute)

ÉLÉMENT	DESCRIPTION
Définition	Une alarme de Température air patient haute est envoyée quand la température de l'air du patient est supérieure à 40 °C (104 °F).
Priorité	Moyenne
Cause possible	<ul style="list-style-type: none"><li>• Entrée d'air du patient bloquée.</li><li>• Sorties d'air de refroidissement bloquées.</li><li>• Température ambiante trop élevée.</li></ul>
Action du ventilateur	Le Vivo 55 continue le traitement avec les mêmes paramètres.
Indication	<b>Temp. air pat. haute</b> L'alarme sonore retentit, une LED jaune d'alarme apparaît et un message s'affiche.

## Alarme de température interne élevée (Température interne élevée)

ÉLÉMENT	DESCRIPTION
Définition	Une alarme de température interne élevée sera donnée lorsque la température interne est très élevée.
Priorité	Élevée
Cause possible	<ul style="list-style-type: none"><li>• Sorties d'air de refroidissement bloquées.</li><li>• Sorties d'air de refroidissement bloquées.</li><li>• Température ambiante trop élevée.</li></ul>
Action du ventilateur	Le Vivo 55 continue le traitement avec les mêmes paramètres.
Indication	<b>Temp. int. haute</b> L'alarme sonore retentit, une LED rouge d'alarme apparaît et un message s'affiche.



## Alarme Dern.source alim. basse

ÉLÉMENT	DESCRIPTION
Définition	Une Alarme Alimentation Faible de la dernière source d'alimentation sera donnée lorsque la dernière source de batterie (batterie interne ou batterie cliquable) dispose de 15 minutes de temps de fonctionnement restant avec les réglages actuels.
Priorité	Moyenne
Action du ventilateur	Le Vivo 55 continue le traitement avec les mêmes paramètres.
Indication	<b>Dern.source alim. basse</b> L'alarme sonore retentit, une LED jaune d'alarme apparaît et un message s'affiche.

## Alarme Perte Alimentation Secteur

ÉLÉMENT	DESCRIPTION
Définition	Une alarme perte d'alimentation secteur sera donnée lorsque l'alimentation secteur est déconnectée ou perdue.
Priorité	Moyenne
Action du ventilateur	Le Vivo 55 continuera le traitement avec les mêmes réglages, et se commutera à la prochaine source d'énergie disponible (DC externe, batterie click-on ou batterie interne)
Indication	<b>Secteur perdu</b> L'alarme sonore retentit, une LED jaune d'alarme apparaît et un message s'affiche.

## Alarme basse critique de la dernière source d'énergie

ÉLÉMENT	DESCRIPTION
Définition	Une alarme basse critique de la dernière source d'alimentation sera donnée lorsque la dernière source de batterie (batterie interne ou batterie cliquable) a au moins 5 minutes de temps de fonctionnement restant avec les réglages actuels.
Priorité	Élevée
Action du ventilateur	Le Vivo 55 continue le traitement avec les mêmes paramètres.
Indication	<b>Alimentation basse</b> L'alarme sonore retentit, une LED rouge d'alarme apparaît et un message s'affiche.

## SpO<sub>2</sub>/CO<sub>2</sub>/Alarme Erreur Télécommande Marche/Arrêt (SpO<sub>2</sub>/CO<sub>2</sub> Erreur système Télécommande

ÉLÉMENT	DESCRIPTION
Définition	Une alarme d'erreur SpO <sub>2</sub> /CO <sub>2</sub> /Marche/Arrêt à distance est envoyée si une panne se produit au niveau de l'interface patient ou des unités rattachées.
Priorité	Moyenne
Cause possible	<ul style="list-style-type: none"><li>• Panne dans l'unité Marche/Arrêt à distance.</li><li>• Panne dans le capteur CO<sub>2</sub>.</li><li>• Panne dans le capteur CO<sub>2</sub>.</li><li>• Panne interne dans le Vivo 55.</li></ul>
Action du ventilateur	Le Vivo 55 continue le traitement avec les mêmes paramètres.
Indication	<b>Er.SpO2/CO2/M/a d.</b> L'alarme sonore retentit, une LED jaune d'alarme apparaît et un message s'affiche.

## Alarme de déconnexion/panne du capteur SpO<sub>2</sub> (SpO<sub>2</sub> déconnecté)

ÉLÉMENT	DESCRIPTION
Définition	<p>Une alarme de SpO<sub>2</sub> déconnecté/en panne est envoyée quand un signal d'erreur ou aucun signal en provenance du capteur SpO<sub>2</sub> n'a été détecté pendant 2 secondes.</p> <p>Contrôlez le capteur FiO<sub>2</sub>.</p>
Priorité	Élevée
Cause possible	<ul style="list-style-type: none"><li>• Capteur SpO<sub>2</sub> déconnecté :</li><li>• Panne dans le capteur CO<sub>2</sub>.</li></ul>
Action du ventilateur	Le Vivo 55 continue le traitement avec les mêmes paramètres.
Indication	<p><b>SpO<sub>2</sub> déconnecté</b></p> <p>L'alarme sonore retentit, une LED rouge d'alarme apparaît et un message s'affiche.</p>

## Alarme Signal SpO<sub>2</sub> Inadéquat (signal SpO<sub>2</sub>)

ÉLÉMENT	DESCRIPTION
Définition	<p>Une alarme de signal SpO<sub>2</sub> inadéquat est envoyée quand le capteur SpO<sub>2</sub> ne peut pas effectuer une mesure satisfaisante en raison d'une perfusion basse ou d'artefacts.</p> <p>Contrôlez le capteur FiO<sub>2</sub>.</p>
Priorité	Élevée
Cause possible	<ul style="list-style-type: none"><li>• Mauvais positionnement du capteur ou capteur colmaté.</li><li>• Faible circulation du sang dans le doigt.</li></ul>
Action du ventilateur	Le Vivo 55 continue le traitement avec les mêmes paramètres.
Indication	<p><b>Signal SpO<sub>2</sub></b></p> <p>L'alarme sonore retentit, une LED rouge d'alarme apparaît et un message s'affiche.</p>

## Alarme Défaillance/Déconnexion du capteur CO<sub>2</sub> (SpO<sub>2</sub> déconnecté)

ÉLÉMENT	DESCRIPTION
Définition	<p>Une alarme de capteur CO<sub>2</sub> déconnecté en panne est envoyée lorsque la communication entre le Vivo 55 et le capteur CO<sub>2</sub> a été interrompue.</p> <p>Contrôlez le capteur CO<sub>2</sub>.</p>
Priorité	Élevée
Cause possible	<ul style="list-style-type: none"><li>• Capteur CO<sub>2</sub> déconnecté.</li><li>• Panne dans le capteur CO<sub>2</sub>.</li></ul>
Action du ventilateur	Le Vivo 55 continue le traitement avec les mêmes paramètres.
Indication	<p><b>CO2 déconnecté</b></p> <p>L'alarme sonore retentit, une LED rouge d'alarme apparaît et un message s'affiche.</p>

## Alarme précision du capteur CO<sub>2</sub> non spécifiée (Préc.CO<sub>2</sub> non spéc.)

ÉLÉMENT	DESCRIPTION
Définition	<p>Une alarme de précision capteur CO<sub>2</sub> non spécifiée est envoyée lorsqu'une précision non spécifiée de la mesure de CO<sub>2</sub> apparaît.</p> <p>Effectuez la procédure de mise à zéro du capteur CO<sub>2</sub>.</p>
Priorité	Élevée
Action du ventilateur	Le Vivo 55 continue le traitement avec les mêmes paramètres.
Indication	<p><b>Préc.CO2 non spéc.</b></p> <p>L'alarme sonore retentit, une LED rouge d'alarme apparaît et un message s'affiche.</p>



## Alarme Contrôle adap. CO<sub>2</sub>

ÉLÉMENT	DESCRIPTION
Définition	<p>Une alarme Contrôle adap. CO<sub>2</sub> est envoyée lorsque l'adaptateur pour voies aériennes n'est pas correctement fixé au capteur CO<sub>2</sub>.</p> <p>Contrôlez/remplacez l'adaptateur pour voies aériennes.</p>
Priorité	Élevée
Action du ventilateur	Le Vivo 55 continue le traitement avec les mêmes paramètres.
Indication	<p><b>Contrôle adap. CO<sub>2</sub></b></p> <p>L'alarme sonore retentit, une LED rouge d'alarme apparaît et un message s'affiche.</p>

## Alarme d'erreur capteur CO<sub>2</sub>

ÉLÉMENT	DESCRIPTION
Définition	<p>Une alarme d'erreur du capteur CO<sub>2</sub> est envoyée lorsqu'une erreur s'est produite dans le capteur CO<sub>2</sub>.</p> <p>Remplacez le capteur CO<sub>2</sub>. Le monitoring CO<sub>2</sub> ne peut pas être effectué dans cette situation.</p>
Priorité	Élevée
Action du ventilateur	Le Vivo 55 continue le traitement avec les mêmes paramètres.
Indication	<p><b>Erreur capteur CO2</b></p> <p>L'alarme sonore retentit, une LED rouge d'alarme apparaît et un message s'affiche.</p>

## Alarme de déconnexion/panne du capteur FiO<sub>2</sub> (FiO<sub>2</sub> déconnecté)

ÉLÉMENT	DESCRIPTION
Définition	<p>Une alarme Défaillance/Déconnexion FiO<sub>2</sub> est envoyée quand aucun signal en provenance du capteur FiO<sub>2</sub> n'a été détecté pendant 2 secondes.</p> <p>Contrôlez le capteur FiO<sub>2</sub>.</p>
Priorité	Élevée
Cause possible	<ul style="list-style-type: none"><li>• Capteur FiO<sub>2</sub> déconnecté.</li><li>• Échec de la communication avec le capteur FiO<sub>2</sub>.</li></ul>
Action du ventilateur	Le Vivo 55 continue le traitement avec les mêmes paramètres.
Indication	<p><b>FiO<sub>2</sub> déconnecté</b></p> <p>L'alarme sonore retentit, une LED rouge d'alarme apparaît et un message s'affiche.</p>

## Alarme de perte de compensation de pression ambiante (Comp. pres. perdue)

ÉLÉMENT	DESCRIPTION
Définition	<p>Une alarme de perte de compensation de pression ambiante est envoyée lorsque la fonction automatique de compensation de la pression ambiante est hors service.</p> <p>Le niveau de la mer est utilisé en tant que compensation de pression ambiante provisoire. Si l'appareil est utilisé à une autre altitude, les pressions délivrées et mesurées peuvent dévier.</p>
Priorité	Moyenne
Action du ventilateur	Le Vivo 55 continue le traitement avec les mêmes paramètres.
Indication	<p><b>Comp. pres. perdue</b></p> <p>L'alarme sonore retentit, une LED jaune d'alarme apparaît et un message s'affiche.</p>

## Alarme de LED défaillante

ÉLÉMENT	DESCRIPTION
Définition	Une alarme de LED défaillante est envoyée quand une ou plusieurs LED du panneau avant sont défectueuses.
Priorité	Moyenne
Action du ventilateur	Le Vivo 55 continue le traitement avec les mêmes paramètres.
Indication	<b>LED défaillante</b>  L'alarme sonore retentit, une LED jaune d'alarme apparaît, si possible, et un message s'affiche.

## Alarme Alarme batt. basse

ÉLÉMENT	DESCRIPTION
Définition	Une Alarme batt. basse reste active tant que la batterie de l'alarme n'est pas complètement chargée. Gardez l'unité connectée au secteur jusqu'à ce que cette alarme s'efface !
Priorité	Moyenne
Action du ventilateur	Le Vivo 55 continue le traitement avec les mêmes paramètres.
Indication	<b>Alarme batt. basse</b> L'alarme sonore retentit, une LED jaune d'alarme apparaît et un message s'affiche.

## Alarme pour Erreur Buzzer

ÉLÉMENT	DESCRIPTION
Définition	Défaillance de la commande buzzer par la gestion du microprocesseur.
Priorité	Élevée
Action du ventilateur	Le Vivo 55 continue le traitement avec les mêmes paramètres.
Indication	<b>Erreur Alarme Buzzer</b> L'alarme sonore retentit, une LED rouge d'alarme apparaît et un message s'affiche.

## Alarmes de défaut de fonction interne (Def. fonc. int.)

ÉLÉMENT	DESCRIPTION
Définition	<p>Une alarme de défaut de fonction interne retentit lorsqu'une fonction interne du Vivo 55 défaille.</p> <p>Tous les codes d'erreur des alarmes de défaut de fonction interne sont définis et expliqués dans le manuel d'entretien du Vivo 55.</p>
Action du ventilateur	Le Vivo 55 cesse le traitement.
Indication	<p><b>Erreur interne: 34</b></p> <p>L'alarme sonore retentit, une LED rouge d'alarme apparaît et un message s'affiche pendant au moins 2 minutes en fonction du type d'alarme.</p>
Réinitialisation du ventilateur	Afin d'arrêter l'alarme, le ventilateur doit être désactivé en appuyant sur le bouton Standby du panneau latéral.



## 6.5 Test de l'alarme



- Pour tester une alarme, celle-ci doit être activée par votre clinicien.
- Dans certains cas, un réglage doit être modifié.

Suivez les instructions ci-dessous pour tester l'alarme :

### **Alarmes de basse pression et de déconnexion**

- 1 Commencez le traitement et débranchez le circuit du patient.
- 2 Attendez 15 secondes.
- 3 L'alarme basse pression et/ou l'alarme de déconnexion sont activées.
- 4 Arrêtez le traitement. Le test de l'alarme est terminé.

### **Alarmes de Vti ou Vte faibles**

- 1 Commencez le traitement et bloquez complètement le circuit du patient pour simuler une occlusion.
- 2 Attendez 15 secondes.
- 3 L'alarme de Vti ou Vte faibles sera activée.
- 4 Arrêtez le traitement. Le test de l'alarme est terminé.

### **Alarme d'obstruction**

- 1 Commencez le traitement ; bloquez complètement le circuit du patient pour simuler une obstruction.
- 2 Attendez environ 10 secondes.
- 3 L'alarme d'obstruction sera activée. (Si la voie expiratoire est bloquée, il se peut qu'une alarme de déconnexion se déclenche.)
- 4 Arrêtez le traitement. Le test de l'alarme est terminé.

## 7 Nettoyage et entretien



### AVERTISSEMENT !

- Conformément aux instructions de maintenance de Breas, le Vivo 55 doit être soumis à des procédures de maintenance et de contrôle, ainsi que toutes les mises à jour applicables.
- Le Vivo 55 ne doit être réparé ou modifié que conformément aux manuels de maintenance de breas, aux bulletins techniques et aux instructions spéciaux de maintenance, par les techniciens de maintenance qui ont été autorisés après la formation à la maintenance de Breas Vivo 55.
- N'essayez sous aucun prétexte d'entretenir ou de réparer l'Vivo 55 vous-même. Si ces instructions ne sont pas respectées, le fabricant déclinera toute responsabilité quant au rendement et à la sécurité de l'Vivo 55.

**LE NON-RESPECT DE CES INSTRUCTIONS D'ENTRETIEN POURRAIT ENTRAÎNER DES BLESSURES CORPORELLES !**

Les pièces en contact avec le patient ainsi que le filtre doivent être nettoyés et remplacés à intervalles réguliers pour assurer le bon fonctionnement du Vivo 55. Toutes les pièces remplacées doivent être manipulées conformément à la réglementation locale relative à la mise au rebut d'équipements et de déchets.

## 7.1 Nettoyage du Vivo 55



Pour éviter les chocs électriques, débrancher l'alimentation secteur avant le Vivo 55 nettoyage. N'immergez pas le Vivo 55 dans un quelconque liquide.



- Lors du nettoyage, veillez à ne surtout pas endommager l'équipement.
- Aucun liquide ne doit pouvoir pénétrer dans le Vivo 55.
- Ne jamais appliquer de liquides directement sur Vivo 55 le produit par pulvérisation, éclaboussure ou coulage. Utilisez un chiffon humide non pelucheux pour le nettoyage.
- N'utilisez pas une quantité excessive de liquide lors du nettoyage de Vivo 55.
- Ne stérilisez pas le Vivo 55.

### Unité principale

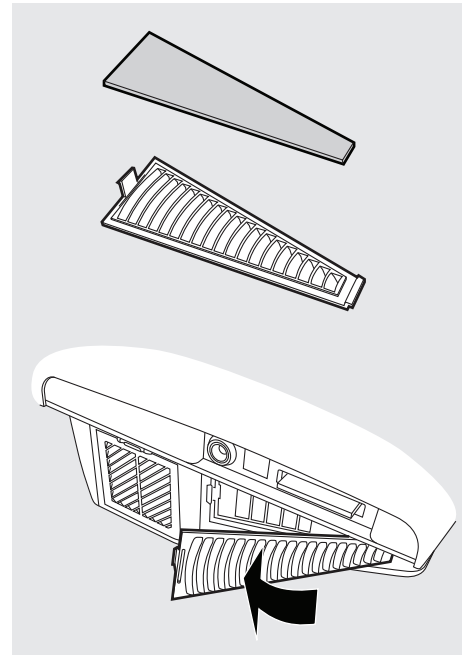
- 1 Éteignez le Vivo 55 et débranchez l'alimentation secteur.
- 2 Retirez le circuit patient.
- 3 Débranchez tous les câbles électriques.
- 4 Nettoyez l'extérieur du Vivo 55 à l'aide d'un tissu qui ne peluche pas et d'une solution savonneuse douce et/ou de 70 % d'éthanol.
- 5 Rebranchez le circuit patient. Veillez à ce que tous les éléments soient bien secs avant de remettre en route le Vivo 55.

Le Vivo 55 peut être nettoyé 10 fois dans un processus de stérilisation par ozone.

## Filtre d'entrée d'air de refroidissement

Le filtre d'entrée d'air de refroidissement se trouve dans la cassette filtrante située sur le côté du ventilateur. Remplacez le filtre lavable au moins une fois par an. Lavez le filtre une fois par semaine au moins.

- 1 Lavez le filtre en utilisant de l'eau chaude et un savon doux.
- 2 Rincez soigneusement.
- 3 Séchez le filtre en le serrant dans une serviette. Ne l'essorez pas.
- 4 Vérifiez que le filtre est complètement sec avant de le remettre en place.



## Circuit patient



*Le circuit patient doit être nettoyé et remplacé en fonction des instructions du fabricant et, si applicable, selon les indications du professionnel de soin.*

Utilisez toujours un nouveau circuit patient lorsqu'il est utilisé par un nouveau patient.

Vérifiez régulièrement l'état du circuit patient pour détecter tout dommage. En cas de dégâts, remplacez le circuit.



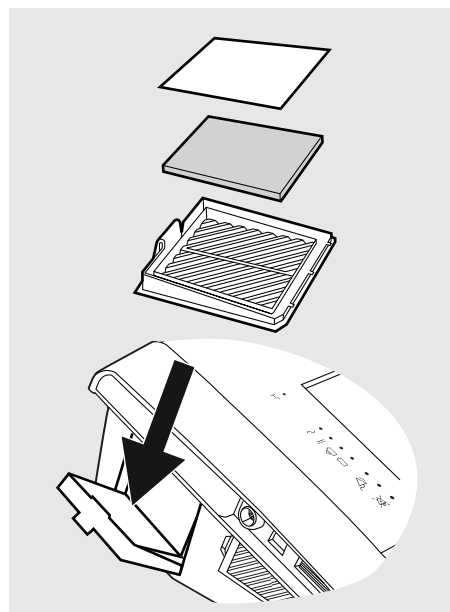
**Le personnel qualifié devra déterminer la durée d'utilisation du circuit patient en fonction des procédures de contrôle de l'infection.**

## 7.2 Nettoyage et remplacement des filtres à air

Les filtres à air du patient sont situés dans le boîtier du filtre sur le côté du ventilateur.

Il existe deux types de filtre :

- filtre lavable
- Filtre à usage unique



### Filtre lavable (gris)

Remplacez le filtre lavable au moins une fois par an. Lavez le filtre une fois par semaine au moins.

- 1 Lavez le filtre en utilisant de l'eau chaude et un savon doux.
- 2 Rincez soigneusement.
- 3 Séchez le filtre en le serrant dans une serviette. Ne l'essorez pas.
- 4 Vérifiez que le filtre est complètement sec avant de le remettre en place.

### Filtre à usage unique (blanc)

Remplacez le filtre blanc au moins toutes les 4 semaines, ou plus fréquemment lorsqu'il est utilisé dans des environnements riches en pollution ou en pollen.



**Ne lavez pas et ne réutilisez pas un filtre à usage unique.**

## 7.3 Changement de patient

Si le Vivo 55 est utilisé en clinique par plusieurs patients, nous vous recommandons d'installer un filtre antibactérien à faible résistance entre l'embout d'air et le circuit du patient afin d'éviter les risques de contamination.

- 1 Suivez les instructions de « Nettoyage du Vivo 55 » à la page 155, étapes 1 à 5.
- 2 Remplacez les filtres des patients selon « Nettoyage et remplacement des filtres à air » à la page 157.
- 3 Si un filtre antibactérien à faible résistance est utilisé, remplacez-le. Afin d'éviter les risques de contamination quand un filtre antibactérien n'a pas été utilisé, un nettoyage utilisant un processus de stérilisation par ozone est recommandé.
- 4 Utilisez un circuit patient soigneusement nettoyé ou un nouveau circuit patient quand le Vivo 55 est utilisé par un nouveau patient.

## 7.4 Contrôle régulier d'entretien

Des inspections et des contrôles d'entretien réguliers doivent être effectués au moins tous les 12 mois conformément au manuel d'entretien du Vivo 55.



**N'utilisez pas l'appareil et contactez votre responsable santé pour qu'il procède à une inspection si :**

- surviennent des symptômes imprévus pendant le traitement,
- gênes sonores, baisses des performances ou pressions soudaines ou inexplicables pendant le fonctionnement,
- Dommages présumés de l'appareil, y compris l'apparition d'alarmes de défaillance fonctionnelle interne.
- Les dommages présumés à la batterie click-on ou externe, y compris des fuites de la batterie.

## 7.5 Entretien et réparation

L'entretien et la réparation du Vivo 55 doivent uniquement être exécutés par un personnel technique autorisé et dans le respect des instructions Breas. Des inspections d'entretien doivent toujours avoir lieu après réparation de l'appareil.



*Les ateliers agréés peuvent commander le manuel d'entretien du Vivo 55 qui comprend toute la documentation technique nécessaire à la maintenance ou l'entretien du Vivo 55.*

## 7.6 Stockage

Conservez le Vivo 55 dans une pièce sombre dont la température est comprise entre -20 et +60 °C (-4 et +140 °F). Pour des instructions sur la manière de charger les batteries après un stockage prolongé, voir « Utilisation des batteries » à la page 82.



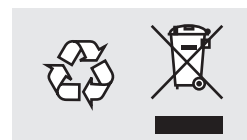
- Ne stockez pas le Vivo 55 dans un endroit chaud, par exemple exposé directement au soleil ou près d'un radiateur.
- S'il a été stocké dans un endroit froid, laissez le Vivo 55 s'adapter à la température de la pièce avant de l'utiliser.

## 7.7 Déchets

Le Vivo 55, les accessoires et autres pièces usées doivent être mis au rebut et recyclés dans le respect des normes environnementales locales concernant le dépôt de matériels usés ou de déchets.



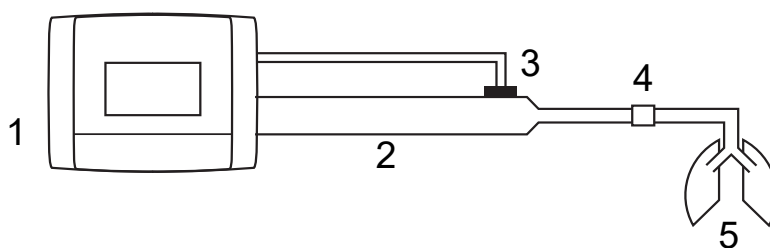
Les batteries utilisées avec le Vivo 55 doivent être recyclées conformément aux normes environnementales locales.



## 8 Spécifications techniques

### 8.1 Description du système

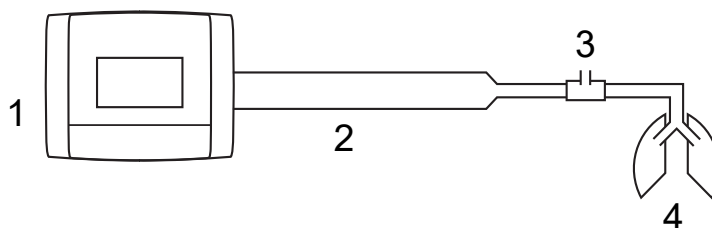
#### Circuit à valve expiratoire active



N°	DESCRIPTION
1	Vivo 55
2	Circuit
3	Valve expiratoire active
4	Connexion interface patient
5	Patient

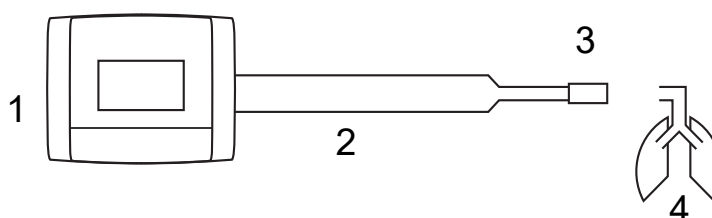


## Circuit à fuite



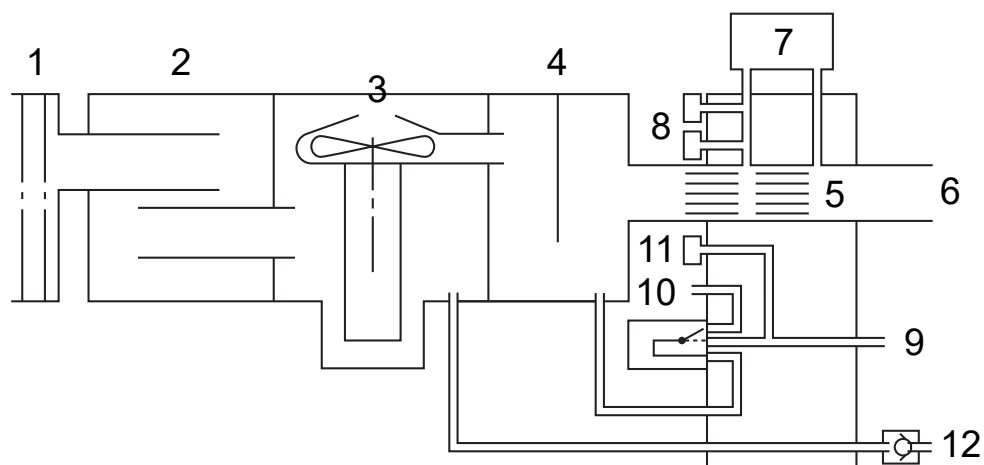
N°	DESCRIPTION
1	Vivo 55
2	Circuit
3	Connexion fuite intentionnelle/interface patient
4	Patient

## Mode de respiration MPV



N°	DESCRIPTION
1	Vivo 55
2	Circuit
3	Interface à embout buccal
4	Patient

## Diagramme pneumatique pour le Vivo 55



N°	DESCRIPTION
1	Entrée d'air avec filtres
2	Silencieux entrée
3	Turbine
4	Silencieux sortie
5	Restriction
6	Sortie d'air vers le patient
7	Capteur de débit
8	Capteurs de pression
9	Sortie pression de commande valve expiratoire
10	Valve de pression de commande valve expiratoire
11	Capteur de pression de commande valve expiratoire
12	Connexion pression basse/purge oxygène

## **Précision cas critique**

### **Modes Pression Contrôlée**

Situation cas critique Vivo 55 est le circuit patient double avec humidificateur de HCH, filtre bactérien, capteur  $\text{FiO}_2$  et capteur  $\text{CO}_2$ .

### **Modes Volume Contrôlé**

Situation cas critique Vivo 55 est le circuit patient double avec ou sans humidificateur de HCH, filtre bactérien, capteur  $\text{FiO}_2$  et capteur  $\text{CO}_2$ .

## 8.2 Paramètres de données

RÉGLAGE/ VALEUR	PLAGE/PERFORMANCE	RÉSOLUTION
Modes ventilation	<ul style="list-style-type: none"> <li>• VS</li> <li>• VS(Vtcib)</li> <li>• VPC</li> <li>• VPC(Vtcib)</li> <li>• VPC(A)</li> <li>• VPC(A+Vtcib)</li> <li>• PC-VACI</li> <li>• PC-MPV</li> <li>• VVC</li> <li>• VVC(A)</li> <li>• VC-VACI</li> <li>• VC-MPV</li> <li>• PPC</li> </ul>	
Modes appareil	<ul style="list-style-type: none"> <li>• Clinique</li> <li>• Domicile</li> </ul>	
Pression inspiratoire	4 à 50 cmH <sub>2</sub> O. Tolérance : ± 0,5 cmH <sub>2</sub> O en-dessous de 10 cmH <sub>2</sub> O. ± 5 au-dessus de 10 cmH <sub>2</sub> O	0,5 en dessous de 10 cmH <sub>2</sub> O, 1,0 au-dessus de 10 cmH <sub>2</sub> O  Remarque : Les tolé- rances indiquées sont définies par rapport à la valeur réglée, avec ou sans fuite.

RÉGLAGE/ VALEUR	PLAGE/PERFORMANCE	RÉSOLUTION
<b>PEP</b>	Arrêt, 2 cmH <sub>2</sub> O à 30 cmH <sub>2</sub> O, Pression Insp. -2 cmH <sub>2</sub> O ou Pression mini. -2 cmH <sub>2</sub> O. Tolérance : ± 0,5 cmH <sub>2</sub> O en-dessous de 10 cmH <sub>2</sub> O. ± 5 au-dessus de 10 cmH <sub>2</sub> O	0,5 en dessous de 10 cmH <sub>2</sub> O, 1,0 au-dessus de 10 cmH <sub>2</sub> O
<b>Fréquence respiratoire</b>	4 à 40 c/min. Tolérance : ± 10 % de la valeur réglée.	1 c/min
<b>Temps inspiratoire</b>	0,3 à 5 s. Tolérance : ± 0,1 s.	0,1 s
<b>Temps inspiratoire de sécurité</b>	0,3 à 5 s.	0,1 s
<b>Soupir</b>	Fréq. de soupir : Arrêt, toutes les 50 à 250 respirations. Soupir % : 125 % à 200 % de la valeur de pression ou de volume réglé actuel. Limité à 50 cmH <sub>2</sub> O ou 2500 ml.	50 respirations (fréquence). 25 % (pression et volume).
<b>Temps de montée</b>	1 à 9 (VS, VPC, VPC- VACI, VPC-MPV, VVC- VACI) 50 % (0,3 sec) à 90 %, Arrêt (VVC, VVC-VACI, VVC-MPV).	1 VS & VPC), 10 % (VVC)

RÉGLAGE/ VALEUR	PLAGE/PERFORMANCE	RÉSOLUTION
Déclenche- ment inspiratoire	1 à 9 (VS, VPC & VVC, VPC-VACI, VVC-VACI), 1 à 9, Arrêt (VPC & VVC).	1
Pression de support VACI	4 à 50 cmH <sub>2</sub> O. Tolérance : ± 0,5 cmH <sub>2</sub> O en-dessous de 10 cmH <sub>2</sub> O. ± 5 au-dessus de 10 cmH <sub>2</sub> O	0,5 en dessous de 10 cmH <sub>2</sub> O, 1,0 au-dessus de 10 cmH <sub>2</sub> O
Déclenche- ment expiratoire	1 à 9.	1
Temps inspiratoire minimum	Arrêt, 0,3 à 3 s.	0,1 s
Temps inspiratoire maximum	0,3 à 3 s, Arrêt.	0,1 s
Fréq. de sécurité	4 à 40 c/min(mode de respiration de MPV). Tolérance : ± 10 % de la valeur réglée.	1 c/min
Volume cible	Arrêt, 100 à 2500 ml. Tolérance : ± 20 ml ou ± 10 % quand un circuit avec valve expiratoire active est utilisé, ± 20 ml ou ± 20 % quand un circuit à fuite est utilisé.	10 ml sous 500 ml, 50 ml au-dessus de 500 ml
Pression max.	Basse à 50 cmH <sub>2</sub> O.	0,5 en dessous de 10 cmH <sub>2</sub> O, 1,0 au-dessus de 10 cmH <sub>2</sub> O

RÉGLAGE/ VALEUR	PLAGE/PERFORMANCE	RÉSOLUTION
<b>Pression min.</b>	50 cmH <sub>2</sub> O ou Pression Max.	0,5 en dessous de 10 cmH <sub>2</sub> O, 1,0 au-dessus de 10 cmH <sub>2</sub> O
<b>Vt</b>	100 à 2500 ml. Tolérance : ± 20 ml ou ± 10 % quand un circuit avec valve expiratoire active est utilisé, ± 20 ml ou ± 20 % quand un circuit à fuite est utilisé.	10 ml sous 500 ml, 50 ml au-dessus de 500 ml
<b>Courbe de débit</b>	Carré, décélérant.	
<b>PPC</b>	4 à 20 cmH <sub>2</sub> O. Tolérance : ± 0,5 cmH <sub>2</sub> O en-dessous de 10 cmH <sub>2</sub> O ± 5 au-dessus de 10 cmH <sub>2</sub> O	0,5 en dessous de 10 cmH <sub>2</sub> O, 1,0 au-dessus de 10 cmH <sub>2</sub> O
<b>Niveau d'alarme sonore</b>	1 à 9, 1 étant le réglage de volume le plus faible et 9 le réglage de volume le plus élevé.	1

VALEUR MONITORÉE	PLAGE	PRÉCISION
P <sub>pointe</sub>	4 à 60cmH <sub>2</sub> O.	± 10 %
PEP	0 à 30 cmH <sub>2</sub> O.	± 10 %
P <sub>moyenne</sub>	0 à 60cmH <sub>2</sub> O.	± 10 %
Fuite	0 à 100 l/min (BTPS*).	1 l/min, ± 10 %
VM	0 à 99,9 l (BTPS*).	± 10 %
Vt	0 à 9999 ml (BTPS*).	± 10 %
Vt <sub>i</sub>	0 à 9999 ml (BTPS*).	± 15 ml ou 10 %, quel que soit le plus élevé

VALEUR MONITORÉE	PLAGE	PRÉCISION
V <sub>t<sub>e</sub></sub>	0 à 9999 ml (BTPS*).	± 15 ml ou 10 %, quel que soit le plus élevé
FiO <sub>2</sub>	0 à 100 %	± 2 %
% V <sub>t<sub>cib</sub></sub> atteint	0 à 100 %	± 1%
Fréquence totale	0 à 60 c/min.	1 c/min
Fréquence patient	0 à 60 c/min.	1 c/min
Spont. %	0 à 100 %	Sans objet
SpO <sub>2</sub>	70 à 100 %	± 3 chiffres. Période de mise à jour des données 1 s. Traitement de signal moyen 4 temps.
Fr. de pouls	18 to 300 b/min.	± 3 chiffres. Période de mise à jour des données 1 s. Traitement de signal moyen 4 temps.
I:E	1:99 à 10:1	± 0,1 unité
Tps de sécurité	0,3 à 5 s.	± 10 %
Temps de montée	0,1 à 5 s.	± 10 %
EtCO <sub>2</sub>	0 à 25 %.	0 à 15 % : ± (0,2 vol% + 2 % de la valeur affichée). 15 à 25 % :
InspCO <sub>2</sub>	0 à 25 %.	0 à 15 % : ± (0,2 vol% + 2 % de la valeur affichée). 15 à 25 % :

\*BTPS (Température du corps et pression saturée).



*\*\* Effets de l'humidité sur  $FiO_2$  exactitude : -0,03 % de % RH par rapport au point d'étalonnage*

<b>ALARMES</b>	<b>SPÉCIFICATIONS</b>	<b>INDICATION</b>
Pression du signal d'alarme sonore	45 à 85 dB (A).	± 5 dB(A). Mesuré à 1 m.
Alarme Pression haute	5 à 60 cmH <sub>2</sub> O Résolution : 0,5 sous 10 cmH <sub>2</sub> O, 1,0 au-dessus de 10 cmH <sub>2</sub> O.	LED rouge, alarme sonore et message d'avertissement à l'écran.
Alarme Pression basse	1 à 50 cmH <sub>2</sub> O Résolution : 0,5 sous 10 cmH <sub>2</sub> O, 1,0 au-dessus de 10 cmH <sub>2</sub> O.	LED rouge, alarme sonore et message d'avertissement à l'écran.
Alarme PEP haute	Marche, Arrêt.	LED jaune, alarme sonore et message d'avertissement à l'écran.
Alarme PEP basse	Marche, Arrêt.	LED jaune, alarme sonore et message d'avertissement à l'écran.
Alarme $V_{t_i}$ haut	100 ml à 3000 ml, Arrêt. Résolution : 10 sous 600 ml, 100 au-dessus de 600 ml.	LED jaune, alarme sonore et message d'avertissement à l'écran.
Alarme $V_{t_e}$ haut	100 ml à 3000 ml, Arrêt. Résolution : 10 sous 600 ml, 100 au-dessus de 600 ml.	LED jaune, alarme sonore et message d'avertissement à l'écran.
Alarme $V_{t_i}$ bas	Arrêt, 50 ml à 2000 ml. Résolution : 10 sous 600 ml, 100 au-dessus de 600 ml.	LED rouge, alarme sonore et message d'avertissement à l'écran.
Alarme $V_{t_e}$ bas	Arrêt, 50 ml à 2000 ml. Résolution : 10 sous 600 ml, 100 au-dessus de 600 ml.	LED rouge, alarme sonore et message d'avertissement à l'écran.

ALARMES	SPÉCIFICATIONS	INDICATION
Alarme VM <sub>i</sub> haut	1 à 40 l/min, Arrêt. Résolution : 0,5 l/min.	LED jaune, alarme sonore et message d'avertissement à l'écran.
Alarme VM <sub>e</sub> haut	1 à 40 l/min, Arrêt. Résolution : 0,5 l/min.	LED jaune, alarme sonore et message d'avertissement à l'écran.
Alarme VM <sub>i</sub> bas	Arrêt, 0,1 l/min à 30,0 l/min.	LED rouge, alarme sonore et message d'avertissement à l'écran.
Alarme VM <sub>e</sub> bas	Arrêt, 0,1 l/min à 30,0 l/min.	LED rouge, alarme sonore et message d'avertissement à l'écran.
Alarme Fréq. resp. haute	10 à 70 c/min, Arrêt. Résolution : 1 c/min.	LED jaune, alarme sonore et message d'avertissement à l'écran.
Alarme Fréq. resp. basse	Arrêt, 1 c/min à 30 c/min. Résolution : 1 c/min.	LED rouge, alarme sonore et message d'avertissement à l'écran.
Alarme Apnée	Arrêt, 5 à 60 s Résolution : 5 s en dessous de 15 s, 15 s au-dessus de 15 s.  En mode de respiration MPV : Arrêt, 15 à 900 s Résolution : 15 s en dessous de 60 s, 60 s au-dessus de 60 s.	LED rouge, alarme sonore et message d'avertissement à l'écran.
Alarme Déconnexion	Marche, Arrêt.	LED rouge, alarme sonore et message d'avertissement à l'écran.
Alarme Réinspiration	Marche, Arrêt.	LED jaune, alarme sonore et message d'avertissement à l'écran.

<b>ALARMES</b>	<b>SPÉCIFICATIONS</b>	<b>INDICATION</b>
Alarme FiO <sub>2</sub> haut	21 à 100 %, Arrêt. Résolution : 1 %.	LED jaune, alarme sonore et message d'avertissement à l'écran.
Alarme FiO <sub>2</sub> bas	Arrêt, 21 à 100 %. Résolution : 1 %.	LED rouge, alarme sonore et message d'avertissement à l'écran.
Alarme d'obstruction	Haut, Bas, Arrêt.	LED rouge, alarme sonore et message d'avertissement à l'écran.
Alarme SpO <sub>2</sub> haut	90 à 100 %, Arrêt. Résolution : 1 %.	LED jaune, alarme sonore et message d'avertissement à l'écran.
Alarme SpO <sub>2</sub> bas	85 à 100 % Résolution : 1 %.	LED rouge, alarme sonore et message d'avertissement à l'écran.
Alarme EtCO <sub>2</sub> haut	1 à 74 mmHg, Arrêt. Résolution : 1 mmHg.	LED rouge, alarme sonore et message d'avertissement à l'écran.
Alarme EtCO <sub>2</sub> bas	Arrêt, 1 à 74 mmHg Résolution : 1 mmHg.	LED jaune, alarme sonore et message d'avertissement à l'écran.
Alarme CO <sub>2</sub> inspiré haut	1 à 74 mmHg, Arrêt. Résolution : 1 mmHg.	LED rouge, alarme sonore et message d'avertissement à l'écran.
Alarme Fréq. puls. haute	20 à 250 c/min, Arrêt. Résolution : 5 c/min.	LED jaune, alarme sonore et message d'avertissement à l'écran.
Alarme Fréq. puls. basse	Arrêt, 20 à 250 c/min Résolution : 5 c/min.	LED rouge, alarme sonore et message d'avertissement à l'écran.

ALARMES	SPÉCIFICATIONS	INDICATION
Alarme de coupure secteur	Secteur : 60 à 80 V AC Ext. 24 V CC : 18 V (voir dans le manuel de maintenance les spécifications de la batterie interne et de la batterie Click-on)	LED rouge et signal sonore.
Alarme Temp. air pat. haute	L'air fourni au patient peut excéder 60 °C (140 °F).	LED rouge, alarme sonore et message d'avertissement à l'écran.
Alarme Température Interne Elevée	La température interne a dépassé 85 °C (185 °F).	LED rouge, alarme sonore et message d'avertissement à l'écran.
Alarme Dern.source alim. basse	La dernière batterie (batterie interne ou connectable) n'a plus que 15 minutes de temps de fonctionnement.	LED jaune, alarme sonore et message d'avertissement à l'écran.
Alarme Perte Alimentation Secteur	Alimentation secteur défaillante, ou cordon d'alimentation déconnecté.	LED jaune, alarme sonore et message d'avertissement à l'écran.
Alarme basse critique de dernière source d'énergie	La dernière batterie (batterie interne ou connectable) n'a plus que 5 minutes de temps de fonctionnement.	LED rouge, alarme sonore et message d'avertissement à l'écran.
Alarme d'erreur SpO <sub>2</sub> /CO <sub>2</sub> /Marche/Arrêt à distance	Défaillance de la Télécommande Marche/Arrêt, le capteur SpO <sub>2</sub> , le capteur CO <sub>2</sub> ou une panne interne dans le Vivo 55.	LED jaune, alarme sonore et message d'avertissement à l'écran.
Alarme de déconnexion/panne du capteur SpO <sub>2</sub>	Déconnexion ou panne du capteur SpO <sub>2</sub> .	LED rouge, alarme sonore et message d'avertissement à l'écran.

<b>ALARMES</b>	<b>SPÉCIFICATIONS</b>	<b>INDICATION</b>
Alarme de Signal SpO <sub>2</sub> inadéquat	Le capteur SpO <sub>2</sub> ne peut pas effectuer une mesure satisfaisante en raison d'une perfusion basse ou d'artefacts.	LED rouge, alarme sonore et message d'avertissement à l'écran.
Alarme de déconnexion/ panne du capteur CO <sub>2</sub>	Déconnexion ou panne du capteur CO <sub>2</sub> .	LED rouge, alarme sonore et message d'avertissement à l'écran.
Alarme de précision capteur CO <sub>2</sub> non spécifiée	La mesure du CO <sub>2</sub> n'est pas correcte.	LED rouge, alarme sonore et message d'avertissement à l'écran.
Alarme Contrôle adap. CO <sub>2</sub>	L'adaptateur pour voies aériennes n'est pas attaché correctement au capteur CO <sub>2</sub> .	LED rouge, alarme sonore et message d'avertissement à l'écran.
Alarme d'erreur de capteur de CO <sub>2</sub>	Erreur dans le capteur CO <sub>2</sub> .	LED rouge, alarme sonore et message d'avertissement à l'écran.
Alarme de déconnexion/ panne du capteur FiO <sub>2</sub>	Aucun signal en provenance du capteur FiO <sub>2</sub> n'a été détecté pendant 2 secondes.	LED rouge, alarme sonore et message d'avertissement à l'écran.
Alarme de perte de compensation de pression ambiante	Perte de données de compensation de pression ambiante ou panne du capteur de pression ambiante.	LED jaune, alarme sonore et message d'avertissement à l'écran.
Alarme Défaillance LED	Une ou plusieurs LED du panneau avant sont en panne.	LED jaune, alarme sonore et message d'avertissement à l'écran.

ALARMES	SPÉCIFICATIONS	INDICATION
Alarme pour Alarme batt. basse	La tension de la pile d'alarme est en dessous de la limite d'alarme.	LED jaune, alarme sonore et message d'avertissement à l'écran.
Alarmes de défaut de fonction interne	Différents types de défauts de fonctions. Pour les définitions, consultez le Vivo 55 Manuel d'entretien.	LED rouge, alarme sonore et message d'avertissement à l'écran.

ALIMENTATION ÉLECTRIQUE	SPÉCIFICATIONS
Alimentation secteur	100 à 240 V AC, tolérance : +10 %/-20 %, 50 à 60 Hz, max. 300 VA.
Batterie externe	24 V CC, tolérance : 24 V ± 6 V. Max. 7 A, 140 W.
Batterie Click-on*	Capacité 5,2 Ah. LiIon. Temps de fonctionnement 8 heures, durée de vie 3 ans.
Batterie interne	Capacité 2,6 Ah. LiIon. Temps de fonctionnement 4 heures, durée de vie 3 ans.

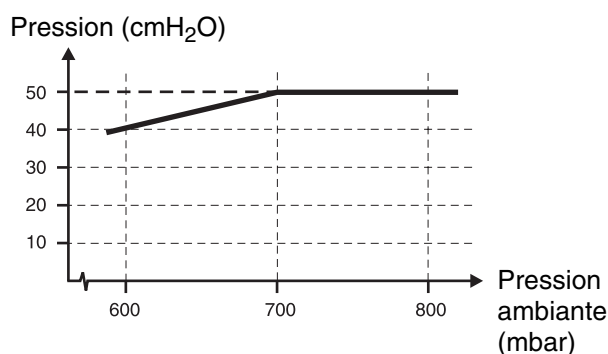


\* En cas de transport aérien, veuillez noter que la capacité de la batterie connectable est de 192 Wh, ce qui est supérieur aux limites indiquées. Informez-vous toujours des restrictions de transport auprès de votre compagnie aérienne.

CONDITIONS ENVIRONNEMENTALES	SPÉCIFICATIONS
Plage de températures d'utilisation	5 à 40 °C (41 à 104 °F)
Température de stockage et de transport	-20 à +60 °C (-4 à +140 °F)

CONDITIONS ENVIRONNEMENTALES	SPÉCIFICATIONS
------------------------------	----------------

Plage de pressions ambiantes 700 à 1100 mbar, correspondant à ~3000 mètres au-dessus du niveau de la mer à ~700 mètres au-dessous du niveau de la mer, à une pression atmosphérique normale.



Comme indiqué dans le graphique ci-dessus, le Vivo 55 n'est pas en mesure de fournir la pression maxi. réglée à une pression ambiante très basse.

Humidité	10 % à 95 %, sans condensation
----------	--------------------------------

CONDITIONS DE FONCTIONNEMENT	SPÉCIFICATIONS
------------------------------	----------------

Fuite recommandée	20 à 50 l/min à 10 cmH <sub>2</sub> O (circuit à fuite)
Fuite minimum	12 l/min à 4 cmH <sub>2</sub> O (circuit à fuite)

LIMITES RÉSISTANCE ET COMPLIANCE DU CIRCUIT	SPÉCIFICATIONS
---	----------------

Résistance du circuit à fuite	0 à 8 cm H <sub>2</sub> O à 60 l/min 0 à 20 cm H <sub>2</sub> O à 120 l/min
Résistance du circuit à fuite	0 à 4 ml/cmH <sub>2</sub> O
Résistance du circuit avec valve expiratoire	0 à 20 cm H <sub>2</sub> O à 60 l/min 0 à 35 cm H <sub>2</sub> O à 120 l/min
Résistance du circuit avec valve expiratoire	0 à 4 ml/cmH <sub>2</sub> O

<b>ENTRÉE D'OXYGÈNE</b>	<b>SPÉCIFICATIONS</b>
Port entrée d'oxygène	Débit maximum : 15 l/min (oxygène médical) Le raccord oxygène est de type CPC MC1602

<b>NIVEAU SONORE</b>	<b>SPÉCIFICATIONS</b>
Niveau sonore à 10 cmH <sub>2</sub> O en Mode PPC	Inférieur à 30 dB(A). Mesuré à 1 m

<b>DIVERS</b>	<b>RESULTAT &amp; PLAGE</b>
Débit maximum	> 300 l/min
Pression limitée maximum dès la première anomalie	60 cmH <sub>2</sub> O (VPC, VS & VVC) 30 cmH <sub>2</sub> O (PPC)
Résistance respiratoire sous faute simple	1 cmH <sub>2</sub> O à 30 l/min 3,5 cmH <sub>2</sub> O à 60 l/min
Débit de base quand la valve expiratoire active est utilisée	8 l/min

<b>VIVO 55 DIMENSIONS</b>	<b>SPÉCIFICATIONS</b>
L × H × P	348 × 120 × 264 mm sans batterie Click-on (348 × 120 × 290 mm avec batterie Click-on)
Poids	5 kg sans batterie Click-on 6,7 kg avec batterie Click-on
Sortie d'air vers le patient	Connecteur standard conique mâle 22 mm, femelle 15 mm

<b>CAPTEUR CO2</b>	<b>SPÉCIFICATIONS</b>
L × H × P	38 × 37 × 34 mm
Longueur de câble	2,4 m
Poids	75 g
Temps de chauffe	10 s
Temps de réponse total du système	<1 s



<b>CAPTEUR CO2</b>	<b>SPÉCIFICATIONS</b>
Interférence des gaz médicaux : O <sub>2</sub>	<0,1 % de CO <sub>2</sub> relatif par % d'O <sub>2</sub> (étalonné à 21 % O <sub>2</sub> )
Indicateur CO <sub>2</sub>	0 à 25 %

## Techniques de filtrage/uniformisation

<b>FONCTION</b>	<b>DESCRIPTION TECHNIQUE</b>
Pression	Temps moyen de passe-bas constant de 16 ms
Déclenchement inspiratoire	Résolution de débit différentiel de 4 ms
Déclenchement expiratoire	Filtrage de passe-bas faible avec détection du niveau

## 8.3 Déclaration relative aux émissions et immunité

### Vivo 55 Performances essentielles

Le Vivo 55 fournira la ventilation au port de raccordement de patient dans ses spécifications de précision publiées et dans les limites d'alarme fixées par l'opérateur, ou générera une condition d'alarme pour la pression haute, pression basse, PEP élevé, volume courant inspirée bas, volume courant expiré bas, volume minute d'inspiration faible, fréquence respiratoire faible, EtCO<sub>2</sub> haut, et FiO<sub>2</sub> bas, obstruction, dernière source d'alimentation faible, ou panne de courant.

Le Vivo 55 fournira des valeurs de SpO<sub>2</sub> et de fréquence cardiaque dans ses spécifications de précision renseignées et générera une alarme en cas de faible valeur de SpO<sub>2</sub>.

Le Vivo 55 fournira une indication lorsque la valeur de SpO<sub>2</sub> ou le pouls est potentiellement incorrect, et générera une condition d'alarme pour indiquer quand la période de mise à jour de la valeur de SpO<sub>2</sub> a dépassé 30 Secondes.

Le Vivo 55 fournira les valeurs pour EtCO<sub>2</sub> et FiO<sub>2</sub> dans ses spécifications de précision renseignées et générera une alarme EtCO<sub>2</sub> en cas de faibles et hautes valeurs de FiO<sub>2</sub>.

Dans les conditions d'essai d'immunité de la CEI 60601-1-2 4e éd., les indemnités suivantes sont acceptables :

- Erreur de volume livré et PEP de chaque respirations jusqu'à 35 % et l'erreur du volume livré et PEP moyenne sur un intervalle d'une minute jusqu'à 25 %.
- Toute dégradation temporaire des performances de SpO<sub>2</sub>, EtCO<sub>2</sub> or FiO<sub>2</sub> après l'exposition au test d'immunité transitoire doit se rétablir de toute perturbation dans les 30 secondes.

En outre, les éléments suivants ne sont pas admis :

- dommages permanents ou perte de fonction irré récupérable
- modifications des paramètres ou paramètres programmables
- Retour aux réglages par défaut
- changement de mode de fonctionnement
- Déclenchement d'une utilisation non intentionnelle

## Directive et déclaration du fabricant relatives à l'immunité électromagnétique

Le Vivo 55 a été prévu pour être utilisé dans l'environnement électromagnétique indiqué ci-dessous. Le client ou l'utilisateur du Vivo 55 est tenu de s'assurer que son utilisation a bien lieu dans ce type d'environnement.


TEST D'IMMUNITÉ	NIVEAU DE CONFORMITÉ	ENVIRONNEMENT ÉLECTROMAGNÉTIQUE - DIRECTIVE
Décharge électrostatique (ESD) IEC 61000-4-2	± 8 kV contact ± 15 kV air	L'humidité relative doit être d'au moins 5 %.
Immunité aux décharges transitoires IEC 61000-4-4	± 2 kV pour lignes d'alimentation électrique ± 1 kV pour les lignes d'entrées/sorties	La qualité de l'alimentation électrique secteur doit être celle d'un environnement résidentiel ou hospitalier.
Surge IEC 61000-4-5	± 1 kV ligne(s) à ligne(s)	La qualité de l'alimentation électrique secteur doit être celle d'un environnement résidentiel ou hospitalier.
Fréquence (50/60 Hz) champ magnétique IEC 61000-4-8	30 A/m	Les champs magnétiques de fréquence doivent être au niveau caractérisant une situation typique dans un environnement commercial ou hospitalier typique.
Chutes de tension, coupures brèves et variations de tension sur les lignes d'entrée de l'alimentation électrique IEC 61000-4-11	0 % UT, cycle 0,5 (analyse de phase multiple) ; 0 % UT, 1 cycle ; 70 % UT, 25/30 cycles (50/60 Hz) ; 0 % UT, 250/300 cycles (50/60 Hz) ;	Vivo 55 fonctionne sur batterie interne durant les chutes de tension, les coupures brèves et les variations de tension sur les lignes d'entrée de l'alimentation électrique.



UT est la tension du secteur avant l'application du niveau d'essai.



Les équipements de communication RF portables (y compris les périphériques tels que les câbles d'antenne et les antennes externes) ne doivent pas être utilisés à Vivo 55 moins de 30 cm de toute partie de l'appareil, y compris les câbles spécifiés par le fabricant. Sinon, la dégradation de la performance de cet équipement pourrait résulter.

TEST D'IMMUNITÉ	NIVEAU D'ESSAI IEC 60601	DISTANCE DE SÉPARATION RECOMMANDÉE
Norme IEC 61000-4-6 relative à la radiofréquence par conduction	150 kHz à 80 MHz 3 V <sub>rms</sub> Bandes radio amateurs et ISM ; 6 V <sub>RMS</sub>	$d=0.35*\sqrt{P}$ m à 150 kHz à 80 MHz
Norme CEI 61000-4-3 relative à la radiofréquence par rayonnement	10 V/m 80 MHz à 2,7 GHz	$d = 0.6*\sqrt{P}$ m à 80 MHz à 800 MHz $d = 1.2*\sqrt{P}$ m à 800 MHz à 2,5 GHz <b>Description de l'équation :</b> P correspond à la puissance nominale de sortie maximale de l'émetteur en watts (W) selon le fabricant de l'émetteur et d est la distance de séparation recommandée en mètres (m). Les intensités de champs des émetteurs de radiofréquence fixes, telles qu'elles sont déterminées lors d'une étude électromagnétique sur site <sup>a</sup> , doivent être inférieures au niveau de conformité de chaque gamme de fréquences <sup>b</sup> .  Des interférences peuvent se produire à proximité des équipements marqués de ce symbole.

## Observations

- A 80 MHz et à 800 MHz, la gamme de fréquences supérieure s'applique.
- Ces directives peuvent ne pas s'appliquer à toutes les situations. La propagation électromagnétique est affectée par l'absorption et la réflexion des structures, des objets et des personnes.

a) Les intensités de champs des émetteurs fixes, tels que les stations de base radio, téléphones (cellulaires ou sans fil) et radio mobile terrestre, radio amateur, radiodiffusion AM et FM et télédiffusion, ne peuvent pas être prédites théoriquement avec précision. Afin d'évaluer

l'environnement électromagnétique dû aux émetteurs de radiofréquence fixes, une étude électromagnétique sur site doit être réalisée. Si l'intensité du champ mesurée à l'endroit où le Vivo 55 est utilisé dépasse le niveau de conformité RF applicable indiqué ci-dessus, le Vivo 55 devra être inspecté afin d'en confirmer son fonctionnement normal. Si un fonctionnement anormal est observé, des mesures supplémentaires s'avéreront requises, par exemple la réorientation ou le déplacement du Vivo 55.

b) Sur la gamme de fréquences comprise entre 150 kHz et 80 MHz, les intensités de champs doivent être inférieures à 10 V/m.

### **Directive et déclaration du fabricant relatives aux émissions électromagnétiques**

Le Vivo 55 a été prévu pour être utilisé dans l'environnement électromagnétique indiqué ci-dessous. Le client ou l'utilisateur du Vivo 55 est tenu de s'assurer que son utilisation a bien lieu dans ce type d'environnement.

<b>ESSAI DE CONTRÔLE DES ÉMISSIONS</b>	<b>CONFORMITÉ</b>	<b>ENVIRONNEMENT ÉLECTROMAGNÉTIQUE - DIRECTIVE</b>
Emissions RF CISPR 11	Groupe 1	Le Vivo 55 utilise l'énergie RF uniquement dans le cadre de son fonctionnement interne. Par conséquent, ses émissions RF sont très faibles et présentent peu de risques de causer des interférences aux équipements électroniques installés à proximité.
Emissions RF CISPR 11	Classe B	Le Vivo 55 est destiné à être utilisé dans tous les établissements, et notamment les établissements domestiques et ceux directement connectés au réseau public d'alimentation à basse tension qui alimente les immeubles privés.
Emissions Émissions IEC 61000-3-2	Classe A	
Fluctuations de tension/émission de flicker IEC 61000-3-3	Conforme	

## Distance de séparation recommandée entre les équipements de communication RF portables et mobiles et le Vivo 55

Le Vivo 55 est destiné à être utilisé dans un environnement électromagnétique dans lequel les perturbations de radiofréquence par rayonnement sont contrôlées. Le client ou l'utilisateur du Vivo 55 peut aider à empêcher l'apparition d'interférences électromagnétiques en respectant une distance minimum entre les équipements de communication RF portables et mobiles (émetteurs) et le Vivo 55 comme nous l'avons recommandé ci-dessous, en fonction de la puissance de sortie maximale de ces équipements de communication.

PUISSANCE DE SORTIE NOMINALE MAXIMALE DE L'ÉMETTEUR (EN W)	DISTANCE DE SÉPARATION RECOMMANDÉE EN FONCTION DE LA FRÉQUENCE DE L'ÉMETTEUR (EN M)		
	150 kHz à 80 MHz $d = 0,35 \cdot \sqrt{P}$ m	80 MHz à 800 MHz $d = 0,6 \cdot \sqrt{P}$ m	800 MHz à 2,5 GHz $d = 1,2 \cdot \sqrt{P}$ m
0,01	0,035	0,06	0,12
0,1	0,11	0,19	0,36
1	0,35	0,60	1,2
10	1,1	1,9	3,6
100	3,5	6,0	12

Pour les émetteurs dont la puissance de sortie nominale maximale n'est pas indiquée ci-dessus, la distance de séparation recommandée  $d$  en mètres (m) peut être évaluée en utilisant l'équation applicable à la fréquence de l'émetteur, où  $P$  correspond à la puissance de sortie nominale maximale de l'émetteur en watts (W) selon le fabricant de l'émetteur.

### Observations

- A 80 MHz et à 800 MHz, la distance de séparation de la gamme de fréquences supérieure s'applique.
- Ces directives peuvent ne pas s'appliquer à toutes les situations. La propagation électromagnétique est affectée par l'absorption et la réflexion des structures, des objets et des personnes.

## Distances de séparation recommandées entre les conducteurs d'alimentation Vivo 55

COURANT NOMINAL MAXIMUM DANS LE CONDUCTEUR (A)	DISTANCE DE SÉPARATION RECOMMANDÉE
	50-60 Hz $d = I/2\pi H = I/188$
1	0,005
10	0,05
30	0,16

Pour les conducteurs évalués à un courant maximal non énuméré ci-dessus, la distance de séparation recommandée  $d$  en mètres (m) peut être estimée à l'aide de l'équation  $d = i/2\pi H$ , où  $I$  est la valeur nominale maximale du courant du conducteur en ampères (a) selon l'émetteur fabricant  $H$  est le Vivo 55 niveau de conformité d'immunité aux champs électromagnétiques dans l'intervalle de fréquence de 50-60 Hz (30 A/m).

### 8.4 Paramètres par défaut

MODES ET FONCTIONS	RÉGLAGE
Mode ventilation	Pression, VPC(A)
Mode respiration	Assist./Contr.
Profil 1	Actif
Profil 2	Arrêt
Profil 3	Arrêt

PARAMÈTRES	VALEUR PAR DÉFAUT
Pression inspiratoire	15 cmH <sub>2</sub> O
PEP	5 cmH <sub>2</sub> O
Fréquence respiratoire	12 c/min
Fréquence VACI	12 c/min
Temps inspiratoire	1,5 s
Tps montée (mode ventilation : pression)	3

<b>PARAMÈTRES</b>	<b>VALEUR PAR DÉFAUT</b>
Déclenchement inspiratoire	3
Pression de support VACI	15 cmH <sub>2</sub> O
Déclenchement expiratoire	3
Temps inspiratoire maximum	Arrêt
Temps inspiratoire minimum	Arrêt
Fréq. de sécurité	12 c/min
Temps inspiratoire de sécurité	1,5 s
Soupir	Arrêt
Fréq. de soupir	100 c/min
Soupir %	125 %
Volume cible	Arrêt
V <sub>t</sub>	400 ml
Pression max.	15 cmH <sub>2</sub> O
Pression min.	15 cmH <sub>2</sub> O
Courbe de débit	Carrée
PPC	10 cmH <sub>2</sub> O

<b>ALARMES</b>	<b>VALEUR PAR DÉFAUT</b>
Alarme Pression haute	25 cmH <sub>2</sub> O
Alarme Pression basse	10 cmH <sub>2</sub> O
Alarme PEP haute	Arrêt
Alarme PEP basse	Arrêt
Alarme V <sub>t</sub> haut	500 ml
Alarme V <sub>t</sub> bas	200 ml
Alarme VM haut	8 l
Alarme VM bas	3 l
Alarme de fréquence respiratoire haute	20 c/min
Alarme de fréquence respiratoire basse	8 c/min
Alarme Apnée	Arrêt



<b>ALARMES</b>	<b>VALEUR PAR DÉFAUT</b>
Alarme Déconnexion	Marche
Alarme Réinspiration	Marche
Alarme d'obstruction	Arrêt
Alarme FiO <sub>2</sub> haut	Arrêt
Alarme FiO <sub>2</sub> bas	Arrêt
Alarme SpO <sub>2</sub> haut	Arrêt
Alarme SpO <sub>2</sub> bas	85 %
Alarme EtCO <sub>2</sub> haut	51 mmHg
Alarme EtCO <sub>2</sub> bas	Arrêt
Alarme InspCO <sub>2</sub> haut	Arrêt
Alarme Fréq. puls. haute	Arrêt
Alarme Fréq. puls. basse	Arrêt

<b>AUTRES</b>	<b>VALEUR PAR DÉFAUT</b>
Compteur patient	0 h
Éclairage écran	Marche
Niveau éclairage	5
Niveau son alarme	5
Unité CO <sub>2</sub>	mmHg
Verr. clavier auto	Arrêt
Type de circuit patient	Valve Circuit double
Test avant utilisation	Marche

## 9 Accessoires

### 9.1 Liste des accessoires Breas



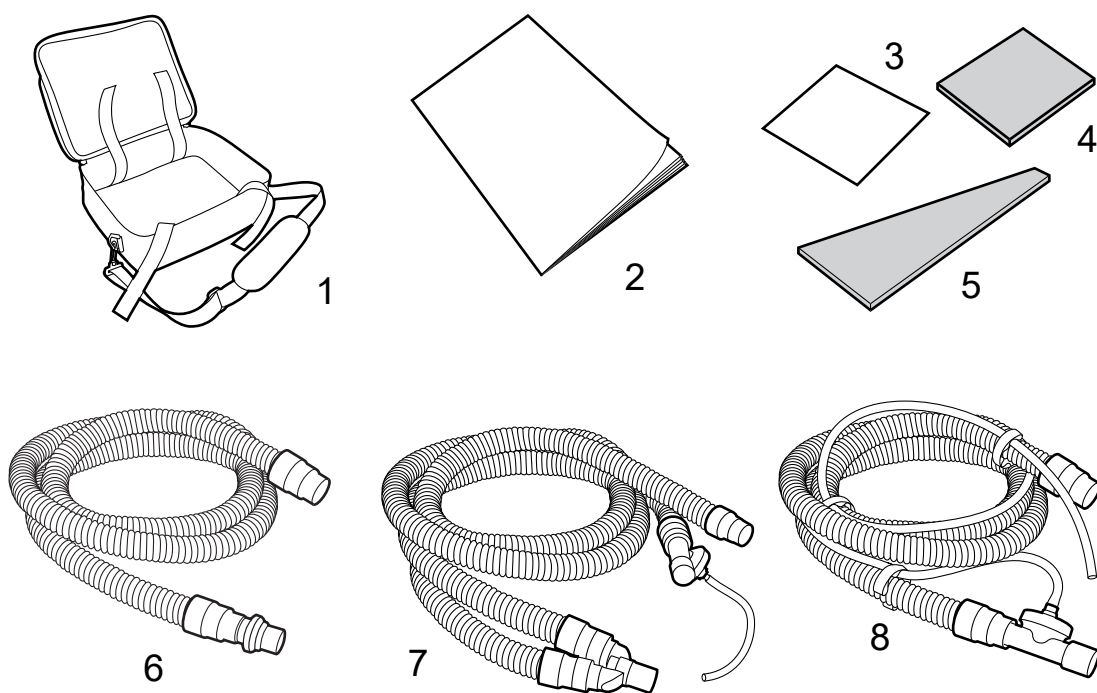
Utilisez uniquement des accessoires recommandés par Breas Medical AB. Breas Medical AB ne peut garantir la sécurité et le bon fonctionnement du Vivo 55 en cas d'utilisation d'autres accessoires.

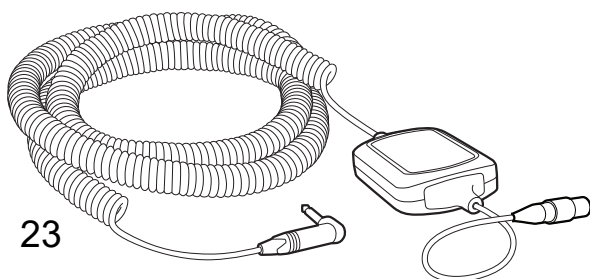
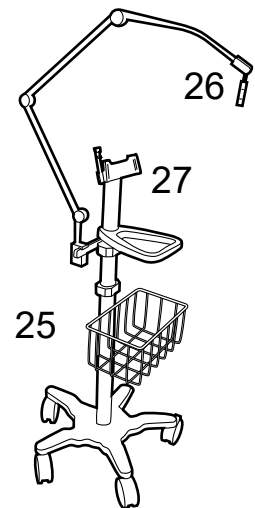
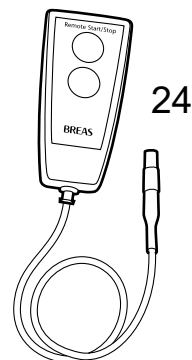
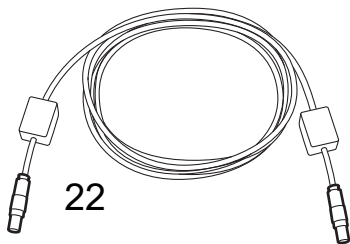
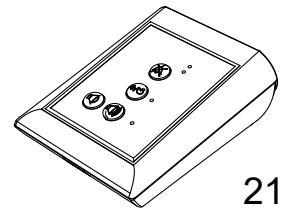
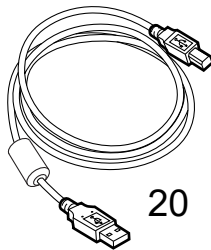
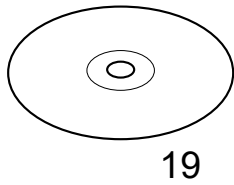
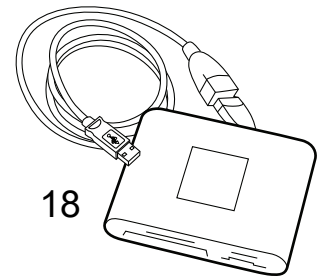
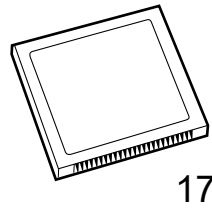
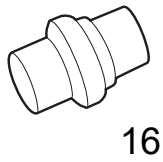
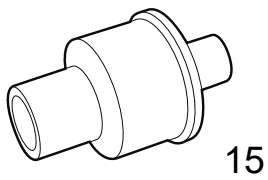
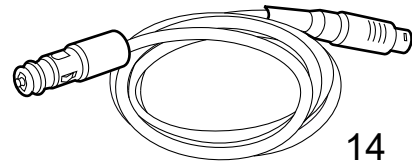
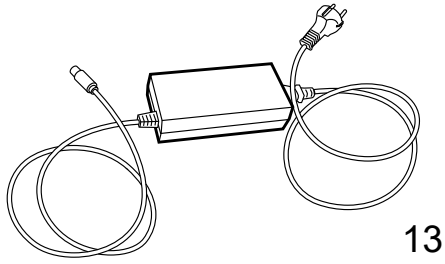
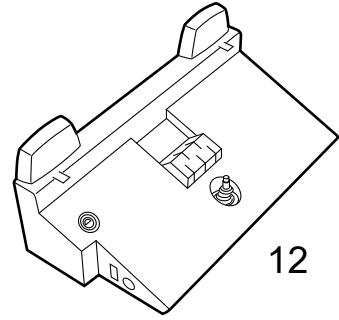
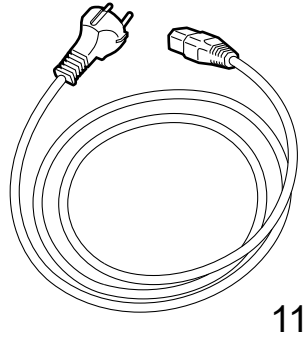
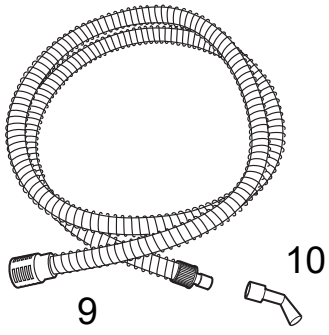
Pour réduire les risques de déconnexion et pour éviter les performances indésirables du ventilateur, N'utilisez que des accessoires compatibles avec le Vivo 55.

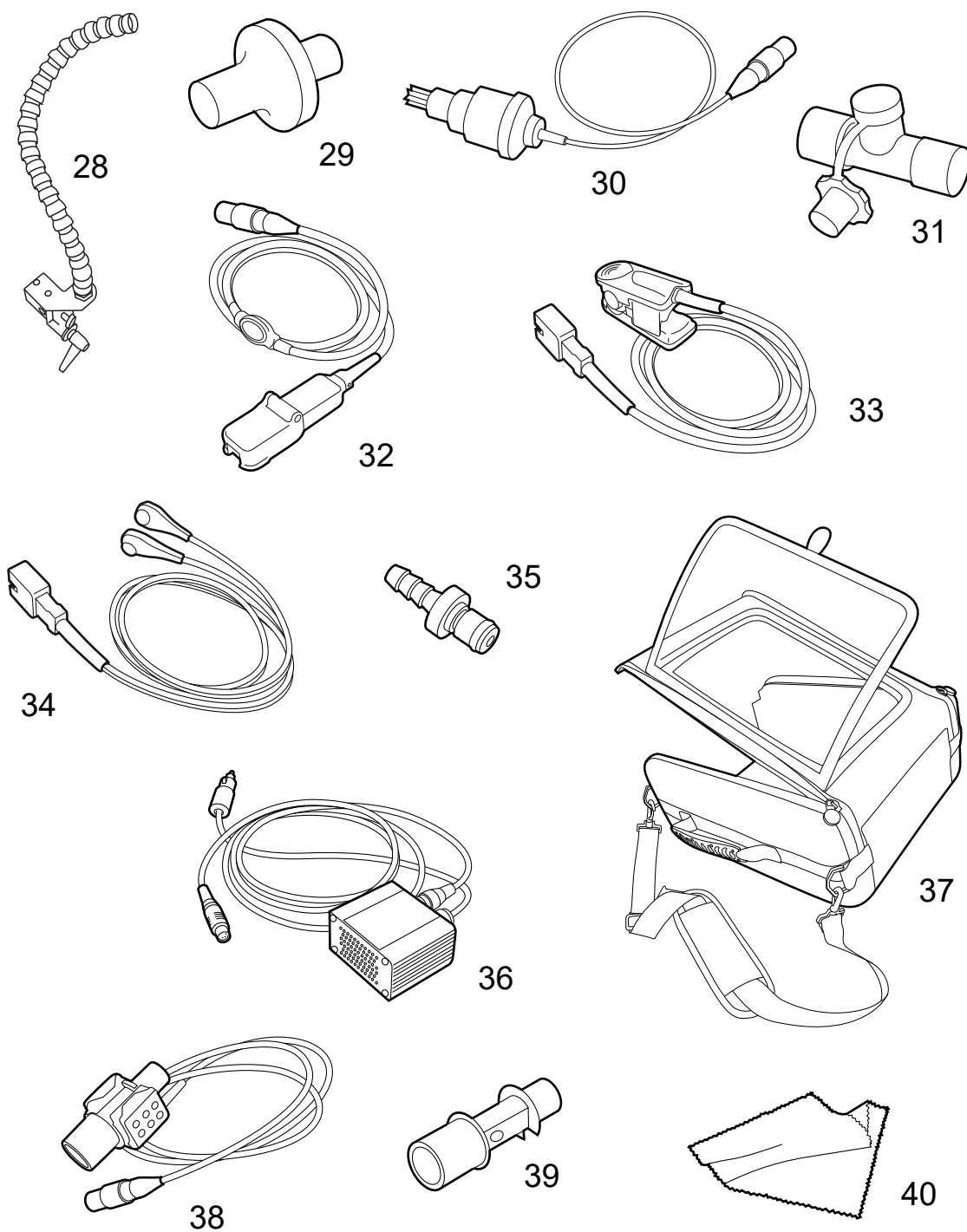


Les équipements accessoires raccordés aux interfaces analogiques ou numériques doivent être homologués selon la norme IEC correspondante (par exemple IEC 60950 pour les équipements de traitement de données et IEC 60601-1 pour les équipements médicaux). En outre, toutes les configurations doivent être compatibles avec la version actuelle du système selon la norme IEC 60601-1. Quiconque raccorde des équipements supplémentaires à la partie entrée ou sortie de signaux, configure un système médical ; il lui incombe donc de veiller à ce que le système satisfasse aux exigences de la version actuelle de la norme du système IEC 60601-1. Dans le doute, consultez le service d'assistance technique ou votre représentant local.

Voici une liste des accessoires Breas actuellement disponibles pour le Vivo 55 :







N°	COMPOSANT	FONCTION	N° D'ARTICLE
1	Sac de transport	Stockage pour transport	006343
2	Manuel d'utilisation	Informations d'usage	006804
3	Filtre à air patient (blanc)	Filtration d'air d'admission	004910 (10 unités)

N°	COMPOSANT	FONCTION	N° D'ARTICLE
4	Filtre à air patient (gris, lavable)	Filtration d'air d'admission	004909 (5 unités)
5	Filtre à air refroidissement (gris, lavable)	Filtration d'air d'admission	006435 (5 unités)
6	Circuit : Circuit simple avec fuite intentionnelle	Fournit de l'air au patient	005065 (réutilisable) 005060 (à usage unique)
7	Circuit : Circuit double avec valve expiratoire active	Fournit de l'air au patient	005114 (réutilisable) 005118 (à usage unique)
8	Circuit : Circuit simple avec valve expiratoire active	Fournit de l'air au patient	005055 (réutilisable) 005050 (à usage unique)
9	Circuit : Circuit simple pour ventilation par embout buccal (MPV)	Fournit de l'air au patient	006093 (2 unités)
10	Embout buccal	Interface patient pour ventilation par embout buccal (MPV)	006094 (15 unités)
11	Câble d'alimentation		005336
12	Batterie Click-on	Source électrique pour le transport	004559
13	Chargeur de batterie Click-on		005186

N°	COMPOSANT	FONCTION	N° D'ARTICLE
14	Câble de batterie externe, 24 V DC		004899
15	Humidificateur condensateur hygrosopique (HCH)	Humidificateur	003974
16	Fuite intentionnelle	Assurant une fuite	004426
17	Carte mémoire	Réglages du Vivo 55, données du patient et d'utilisation	003619
18	Lecteur/enregistreur de cartes	Lire/enregistrer une carte mémoire	002185
19	CD du logiciel PC Vivo 55/65	Logiciel de gestion de données	005100
20	Câble USB	Câble de données : PC et Vivo 55 (USB à USB)	004886
21	Alarme à distance avec câble	Moniteur, alarmes du Vivo 55 à distance	10 m : 006348 25 m : 006349
22	Câble, alarme à distance		10 m : 006359 25 m : 006360 50 m : 006361
23	Câble appel infirmier	Connexion du Vivo 55 à un système d'appel infirmier d'hôpital	N° : 006365 NC : 006364 10 kohm, NO : 006363 10 kohm, NF : 006362
24	Marche/Arrêt à distance	Démarre et arrête à distance le Vivo 55	006342
25	Chariot	Transport	005051

N°	COMPOSANT	FONCTION	N° D'ARTICLE
26	Bras de circuit patient		005031
27	Console de montage	Montage du Vivo 55 sur le chariot ou un système de rails pour hôpital	005122
28	Bras MPV	Maintenez un circuit MPV afin que l'embout buccal puisse être monté près du patient	006095
29	Filtre antibactérien à faible résistance (filtre 303 Respirgard-II)		004185
30	Capteur FiO <sub>2</sub>	Mesure du O <sub>2</sub> dans l'air du patient	006347
31	Connexion en T avec bouchon	Connexion du capteur FiO <sub>2</sub> au circuit patient	005120
32	Module SpO <sub>2</sub>	Câble de connexion	006369
33	Capteur SpO <sub>2</sub>	Capteur doigt pince SpO <sub>2</sub>	Adulte : 006589 Enfant : 006590
34	Capteur SpO <sub>2</sub>	Capteur multisite SpO <sub>2</sub>	006591
35	Adaptateur oxygène basse pression		005032
36	Convertisseur 12/24 V		004901
37	Mallette de protection	Protection contre les chocs	006344
38	Capteur CO <sub>2</sub>	Mesure du CO <sub>2</sub> dans l'air du patient	006346

N°	COMPOSANT	FONCTION	N° D'ARTICLE
39	Adaptateur pour voies aériennes	Connexion du capteur CO <sub>2</sub> au circuit patient	005263 (25 unités)
40	Tissu à polir		005066



# 10 Réglages patient

Cette page peut être copiée et utilisée pour noter les paramètres du patient.

## Réglages patient - Vivo 55 de Breas

Patient .....  
Date .....  
Clinique .....  
Réglé par .....

VPC                      VS                      VVC                      MPV                      PPC

Circuit patient .....  
Pression ..... Déclenchement inspiratoire .....  
PEP ..... Déclenchement expiratoire .....  
Fréq. respiratoire ..... Temps inspiratoire mini.....  
Temps inspiratoire..... Temps inspiratoire maxi .....  
Fréq. de sécurité..... Temps inspiratoire de sécurité.....  
Volume cible ..... Pression min. ....  
Vt ..... PIP maxi. ....  
Courbe de débit ..... PPC .....  
Fréquence VACI ..... Pression de support VACI.....

Observations .....  
.....  
.....  
.....  
.....

## 11 Conformité FAA

À qui de droit :

La règle finale du ministère américain des transports (DOT), « non-discrimination sur la base du handicap dans les voyages aériens » (73 FR 27614 qui actualise le Titre 14 CFR Partie 382), applicable à partir du 13 mai 2009, prévoit des exigences importantes pour les passagers nécessitant des appareils d'assistance respiratoire (ventilateurs, respirateurs et machines CPAP).

Conformément à ces exigences, les appareils d'assistance respiratoire peuvent être utilisés à bord d'un avion, sans essais supplémentaires par le transporteur, à condition qu'ils aient été testés pour la compatibilité électromagnétique (EMC) conformément à la version actuelle de RTCA/DO-160, Section 21, Catégorie M.

Breas Medical a complété avec succès les tests pour le Vivo 55 système. Le Vivo 55 système est conforme à RTCA/DO-160, section 21, catégorie M et peut être considéré comme conforme à la FAA.

Certaines compagnies aériennes peuvent exiger une notification préalable avant le voyage et il peut être nécessaire que les appareils fonctionnent sur batterie. Breas Medical recommande à ses clients de vérifier auprès de leur compagnie aérienne.

### 11.1 FAA Compliance (in English)

To whom it may concern:

The US Department of Transportation (DOT) Final Rule, "Nondiscrimination on the Basis of Disability in Air Travel" (73 FR 27614 which updates Title 14 CFR Part 382), effective May 13, 2009 provides important requirements for the accommodation of passengers with respiratory assistive devices (Ventilators, Respirators and CPAP machines).

In line with these requirements, respiratory assistive devices may be used onboard an aircraft, without further testing by the carrier, provided they have been tested for Electromagnetic Compatibility (EMC) in accordance with the current version of RTCA/DO-160, Section 21, Category M.

Breas Medical has successfully completed testing for the Vivo 55 System. The Vivo 55 System complies with RTCA/DO-160, Section 21, Category M and can be considered FAA compliant.

Some airlines may require advance notification before travel, and devices may need to be operated by battery. Breas Medical recommends that customers check with their airline.

# 12 Index

## Symboles

% Vtcib atteint	
valeur monitorée .....	47

## A

Accessoires .....	186
utilisation .....	90
Admission d'air, position .....	23
Air travel .....	194
Alarme .....	102
indication .....	102
réinitialisation .....	104
Technique .....	134
Alarme à distance	
utilisation .....	94
Alarme Apnée .....	121
Alarme basse pression .....	108
Alarme batt. basse alarme .....	150, 151
Alarme CO2 inspiré haut .....	131
Alarme contrôle du capteur CO2 .....	145
Alarme d'obstruction .....	124
Alarme de coupure de courant .....	134
Alarme de déconnexion/panne du capteur CO2 .....	143
Alarme de déconnexion/panne du capteur FiO2 .....	147
Alarme de déconnexion/panne du capteur SpO2 .....	141
Alarme de défaut de fonction .....	152
Alarme de défaut de fonction interne .....	152
Alarme de fréquence respiratoire basse .....	120
Alarme de fréquence respiratoire haute .....	119
Alarme de LED défaillante .....	149
Alarme de perte de compensation de pression .....	148
Alarme de perte de compensation de pression ambiante .....	148
Alarme de volume courant expiré bas .....	114
Alarme de volume courant expiré élevé .....	112
Alarme de volume courant inspiré bas .....	113
Alarme de volume courant inspiré élevé .....	111
Alarme de volume minute expiré bas .....	118
Alarme de volume minute expiré élevé .....	116
Alarme de volume minute inspiré bas .....	117
Alarme de volume minute inspiré élevé .....	115
Alarme Déconnexion .....	122
Alarme Dern.source alim. basse .....	137, 138, 139
Alarme erreur du capteur CO2 .....	146
Alarme erreur Marche/Arrêt à distance .....	140
Alarme erreur SpO2/CO2/Marche/Arrêt à distance .....	140

Alarme EtCO2 bas .....	130
Alarme EtCO2 haut .....	129
Alarme FiO2 bas .....	126
Alarme FiO2 haut .....	125
Alarme Fréq. puls. basse .....	133
Alarme Fréq. puls. haute .....	132
Alarme haute pression .....	106
Alarme InspCO2 haut .....	127, 131
Alarme PEP basse .....	110
Alarme PEP haute .....	109
Alarme précision du capteur CO2 non spécifiée .....	144
Alarme Réinspiration .....	123
Alarme signal SpO2 inadéquat .....	142
Alarme SpO2 bas .....	128
Alarme Temp. air pat. haute .....	135
Alarme température .....	135
Alarme température air patient .....	135
Alarme Vol. cour. exp. bas .....	114
Alarme Vol. cour. exp. élevé .....	112
Alarme Vol. cour. insp. bas .....	113
Alarme Vol. cour. insp. élevé .....	111
Alarme Vol. min. exp. bas .....	118
Alarme Vol. min. exp. élevé .....	116
Alarme Vol. min. insp. bas .....	117
Alarme Vol. min. insp. élevé .....	115
Alarmes	
Alarme batt. basse .....	150, 151
Apnée .....	121
Contrôle adap. CO2 .....	145
Coupure de courant .....	134
Déconnexion .....	122
Déconnexion/panne du capteur CO2 .....	143
Déconnexion/panne du capteur FiO2 .....	147
Déconnexion/panne du capteur SpO2 .....	141
Dern.source alim. basse .....	137, 138, 139
Erreur capteur CO2 .....	146
Erreur interne .....	152
erreur SpO2/CO2/Marche/Arrêt à distance .....	140
EtCO2 bas .....	130
EtCO2 haut .....	129
FiO2 bas .....	126
FiO2 haut .....	125
Fréquence de pouls basse .....	133
Fréquence de pouls haute .....	132
Fréquence respiratoire basse .....	120
Fréquence respiratoire haute .....	119
InspCO2 haut .....	131
LED défaillante .....	149
PEP basse .....	110
PEP haute .....	109

Perte de compensation de pression ambiante .....	148
Physiologiques .....	106
Précision capteur CO2 non spécifiée .....	144
Pression basse .....	108
Pression haute .....	106
réglages à la livraison .....	184
Réinhalation .....	123
Signal SpO2 inadéquat .....	142
spécifications .....	169
SpO2 bas .....	128
SpO2 haut .....	127
Température air patient haute .....	135
Volume courant expiré bas .....	114
Volume courant expiré élevé .....	112
Volume courant inspiré bas .....	113
Volume courant inspiré élevé .....	111
Volume minute expiré bas .....	118
Volume minute expiré élevé .....	116
Volume minute inspiré bas .....	117
Volume minute inspiré élevé .....	115
Alarmes physiologiques .....	106
Apnée .....	121
Déconnexion .....	122
EtCO2 bas .....	130
EtCO2 haut .....	129
FiO2 bas .....	126
FiO2 haut .....	125
Fréquence de pouls basse .....	133
Fréquence de pouls haute .....	132
Fréquence respiratoire basse .....	120
Fréquence respiratoire haute .....	119
InspCO2 haut .....	131
PEP basse .....	110
PEP haute .....	109
Pression basse .....	108
Pression haute .....	106
Réinhalation .....	123
SpO2 bas .....	128
SpO2 haut .....	127
Volume courant expiré bas .....	114
Volume courant expiré élevé .....	112
Volume courant inspiré bas .....	113
Volume courant inspiré élevé .....	111
Volume minute expiré bas .....	118
Volume minute expiré élevé .....	116
Volume minute inspiré bas .....	117
Volume minute inspiré élevé .....	115
Alarmes techniques .....	134
Alarme basse critique de dernière source d'énergie .....	139
Alarme batt. basse .....	150, 151
Contrôle adap. CO2 .....	145
Coupure de courant .....	134

Déconnexion/panne du capteur CO2 .....	143
Déconnexion/panne du capteur FiO2 .....	147
Déconnexion/panne du capteur SpO2 .....	141
Dern.source alim. basse .....	137, 138, 139
Erreur capteur CO2 .....	146
Erreur interne .....	152
erreur SpO2/CO2/Marche/Arrêt à distance .....	140
LED défaillante .....	149
Perte de compensation de pression ambiante .....	148
Précision capteur CO2 non spécifiée .....	144
Signal SpO2 inadéquat .....	142
Température air patient haute .....	135
Alim. DC ext. ....	89
position d'admission .....	24
Alimentation	
priorité .....	83
Alimentation DC	
Alim. DC ext. ....	89
LED alim. DC .....	22
LED Batt. Interne .....	22
LED de batterie connectable .....	22
Alimentation électrique	
spécifications .....	174
Appel infirmier	
branchement à Vivo .....	91
danger électrique .....	10
position de connexion .....	23
Arrêt	
Arrêt Vivo	
traitement 36	
traitement .....	36
Arrêt de Vivo. ....	36
Attention, icône .....	6
Avertissement, icône .....	6
<b>B</b>	
Batterie	
Batterie .....	85
chargement .....	83
icônes .....	84
interne .....	85
priorité .....	83
stockage .....	89
Temps de fonctionnement .....	88
utilisation .....	82
Batterie connectable .....	85
chargeur .....	87
Batterie interne .....	85
Bouton Information .....	22
Bouton Marche/Arrêt .....	22

Bouton silence alarme .....	22
Boutons +/- .....	22
Boutons de Fonction/Navigation .....	22
Boutons haut/bas .....	22
Branchement	
batterie connectable .....	85
circuit à fuite .....	31
circuit patient .....	31
Vivo au secteur .....	30
<b>C</b>	
Câbles	
contrôle .....	32
Capteur CO2	
connexion .....	97
précautions de sécurité .....	95
propre .....	99
spécifications .....	176
utilisation .....	95
Capteur FiO2	
connexion .....	91
propre .....	92
utilisation .....	91
Capteur SpO2	
utilisation .....	99
Caractéristiques techniques .....	160
Carte mémoire	
transfert de données .....	81
Changement	
patient .....	158
Chargement	
Batterie connectable .....	87
Charger les batteries .....	83
Chariot .....	100
Circuit à fuite	
diagramme pneumatique .....	161
Circuit avec valve expiratoire	
diagramme pneumatique .....	160
Circuit patient	
branchement .....	31
nettoyer .....	156
précautions de sécurité .....	13
Circuit simple	
diagramme pneumatique .....	162
Composants principaux, Vivo .....	20
Compteur patient .....	43
Conditions de fonctionnement	
spécifications .....	175
Conditions environnementales	
précautions de sécurité .....	11
spécifications .....	174



Conformité aux normes .....	183
Conformité selon les normes .....	183
Connexion	
appel infirmier .....	91
Capteur FiO <sub>2</sub> à Vivo .....	91, 97
circuit avec valve expiratoire .....	32
Contre-indications, Vivo .....	5
Contrôle	
câbles .....	32
placement .....	32
Vivo avant utilisation .....	32
Contrôle alarme adaptateur CO <sub>2</sub> .....	145
Contrôle avant la première utilisation, Vivo .....	27
Contrôle première utilisation, Vivo .....	27
Contrôle régulier d'entretien .....	158
Courbe de débit	
réglage .....	70
Cycle VACI .....	77
<b>D</b>	
Danger électrique	
précautions pour le patient .....	10
Déclenchement expiratoire	
réglage .....	62
Déclenchement inspiratoire	
réglage .....	60
Définition des symboles .....	25
Démarrer	
mode de fonctionnement .....	35
traitement .....	35
Dernière source d'alimentation	
alarme .....	137, 138, 139
Description du produit, Vivo .....	20
Diagramme pneumatique	
Circuit à fuite .....	161
Circuit avec valve expiratoire .....	160
Circuit simple .....	162
Dimensions	
spécifications .....	176
Dioxyde de carbone inspiré .....	49
Dioxyde de carbone télé-expiratoire .....	49
Données	
transfert avec carte mémoire .....	81
transfert entre Vivo et un PC .....	81
<b>E</b>	
Échangeur de chaleur et d'humidité .....	14, 16
Éclairage écran .....	44
Ecran	
naviguer .....	37
présentation .....	40
symboles .....	38

Écran	
Alarme .....	42
Autres .....	43
Histo. Alarme/Évén. ....	42
Moniteur .....	43
Princ. ....	40
Régl. ....	41
Écran principal .....	40
Effets secondaires indésirables, Vivo .....	5
Entrée d'oxygène	
position .....	24
spécifications .....	176
Entrée secteur	
position .....	24
Entrer	
mode de fonctionnement .....	35
Entretien .....	158, 159
précautions de sécurité .....	17
Étalonnage	
CO2 .....	98
EtCO2	
Alarme EtCO2 bas .....	130
Alarme EtCO2 haut .....	129
valeur monitorée .....	49
Étiquette .....	25
Étiquette de produit .....	25
Étiquette de sécurité .....	25
Étiquettes de sécurité et de désignation de type d'appareil .....	25
<b>F</b>	
FAA .....	194
Filtre	
à usage unique .....	21
Filtres	
nettoyage et remplacement .....	157
précautions de sécurité .....	15
FiO2	
Alarme FiO2 bas .....	126
Alarme FiO2 haut .....	125
concentration, contre-indication .....	5
valeur monitorée .....	47
Format de l'heure .....	44
Format de la date .....	44
Forme	
réglages patient .....	193
Fr. pat.	
valeur monitorée .....	47
Fréq. respiratoire	
réglage .....	53
Fréq. totale	
valeur monitorée .....	47

Fréquence de sécurité	
réglage .....	65
Fréquence du pouls	
Alarme Fréq. puls. basse .....	133
Alarme Fréq. puls. haute .....	132
valeur monitorée .....	48
Fréquence VACI .....	77
réglage .....	54
Fuite	
valeur monitorée .....	45
<b>H</b>	
HCH .....	14, 16
Histo. Alarme/Évén. ....	42
HME .....	14, 16
Humidificateur condensateur hygroscopique .....	14, 16
Humidification	
précautions de sécurité .....	16
<b>I</b>	
Icône	
Attention .....	6
Avertissement .....	6
connectable .....	84
Manuel d'utilisation .....	6
Info. appareil .....	44
InspCO2	
Alarme InspCO2 haut .....	131
valeur monitorée .....	49
Interface utilisateur	
naviguer .....	37
symboles .....	38
Interrupteur de Marche/Arrêt .....	35
Introduction, Vivo .....	3
<b>L</b>	
Lancer le test avant utilisation .....	34
Lecteur de carte mémoire	
position .....	24
LED	
Alim. DC ext. ....	22
Batterie connectable .....	22
Batterie interne .....	22
Panneau avant .....	22
Limites Résistance et Compliance du Circuit .....	175
<b>M</b>	
Mallette de protection	
utilisation .....	100
Marche/Arrêt	
interrupteur .....	35

Marche/arrêt à distance	
position de connexion .....	24
Mémoire appareil .....	43
Menu	
naviguer .....	37
symboles .....	38
Mise à zéro CO2 .....	98
Mise au rebut .....	159
Mode de fonctionnement .....	72
entrer .....	35
Mode respiration .....	72
Mode standby .....	72
Mode ventilation .....	72
Modes	
définitions .....	72
réglages à la livraison .....	183
<b>N</b>	
Naviguer	
menu .....	37
Nettoyage	
Capteur CO2 .....	99
Capteur FiO2 .....	92
circuit patient .....	156
filtres à air du patient .....	157
unité principale .....	155
Nettoyage et entretien	
précautions de sécurité .....	17
Nettoyage Vivo .....	155
Nez artificiel .....	14, 16
Niveau éclairage .....	44
Niveau son alarme .....	44
Niveau sonore	
spécifications .....	176
Normes harmonisées .....	183
Numéro de série .....	44
<b>O</b>	
Oxygène	
précautions de sécurité .....	18
<b>P</b>	
P moy.	
valeur monitorée .....	45
P pointe	
valeur monitorée .....	45
Panneau avant, unité principale .....	22
Panneau latéral, Vivo .....	23
Paramètres de données .....	164
Patient	
changement .....	158

Patients, manuel d'utilisation de Vivo .....	6
PC	
transfert des données depuis Vivo .....	81
PC-VACI	
définition .....	75
PEP	
réglage .....	51
valeur monitorée .....	45
Piège à eau .....	16
Placement	
contrôle .....	32
Vivo .....	29
Plage audible	
position de l'opérateur .....	105
Poids, Vivo .....	176
Port capteur CO2	
position .....	24
Port capteur FiO2	
position .....	24
Port de connexion de données USB	
position .....	23
Port du capteur SpO2	
position .....	24
Position	
opérateur, plage audible .....	105
Position de l'opérateur	
plage audible .....	105
PPC	
définition .....	79
réglage .....	71
Précautions de sécurité .....	7
Capteur CO2 .....	95
circuit patient .....	13
Conditions environnementales .....	11
filtres .....	15
humidification .....	16
nettoyage et entretien .....	17
oxygène .....	18
Précautions pour l'utilisateur .....	7
Précautions pour le patient	
circuit patient .....	13
conditions environnementales .....	11
danger électrique .....	10
généralités .....	7
Préparation pour utilisation, Vivo .....	27
Pression de support VACI	
réglage .....	61
Pression inspiratoire .....	50
Pression max	
réglage .....	67

Pression min.	
réglage .....	68
Pression positive continue	
définition .....	79
Priorité	
source d'alimentation .....	83
Profils	
réglages à la livraison .....	183
<b>R</b>	
Rangement	
connectable .....	89
Références des pièces détachées	
accessoires .....	188
principaux composants .....	21
Réglage .....	50
Courbe de débit .....	70
Déclenchement expiratoire .....	62
Déclenchement inspiratoire .....	60
Fréq. respiratoire .....	53
Fréquence de sécurité .....	65
Fréquence VACI .....	54
PEP .....	51
PPC .....	71
Pression de support VACI .....	61
Pression max .....	67
Pression min. ....	68
Soupir .....	58
Temps inspiratoire .....	55
Temps inspiratoire de sécurité .....	57
Temps inspiratoire maximum .....	64
Temps inspiratoire minimum .....	63
Tps montée .....	59
Volume cible .....	66
Volume courant .....	69
réglage .....	50
Réglages	
à la livraison .....	183
forme .....	193
spécifications .....	164
Réglages à la livraison .....	183
Réglages appareil .....	44
Réglages patient	
forme .....	193
régler .....	34
Régler	
réglages patient .....	34
Réinitialisation	
alarme .....	104
Remplacement	

filtres à air du patient .....	157
Réparation .....	159
Respirations spont. %	
valeur monitorée .....	47
Respirations spontanées, (%) .....	47
<b>S</b>	
Saturation en oxygène	
valeur monitorée .....	47
Secteur	
branchement Vivo .....	30
Section	
Alarme .....	42
Autres .....	43
Moniteur .....	43
Régl. ....	41
Section Alarme .....	42
Section Autres .....	43
Section de surveillance .....	43
Section Régl. ....	41
Sigle CE	
normes .....	183
Silence alarme et réactivation audio .....	104
Sortie d'air vers le patient	
position .....	24
Sortie pression de commande valve expiratoire	
position .....	24
Soupir	
définition .....	79
réglage .....	58
Spécifications	
alarmes .....	169
alimentation électrique .....	174
Capteur CO2 .....	176
conditions de fonctionnement .....	175
Conditions environnementales .....	174
dimensions .....	176
divers .....	176
entrée d'oxygène .....	176
niveau sonore .....	176
réglages .....	164
Techniques de filtrage/uniformisation .....	177
valeurs monitorées .....	167
SpO2	
Alarme InspCO2 haut .....	127
Alarme SpO2 bas .....	128
valeur monitorée .....	47
Stockage .....	159
Symbole	
Attention .....	6
Avertissement .....	6

Symboles	
Étiquettes de sécurité et de désignation de type d'appareil .....	25
Manuel d'utilisation .....	6
menu .....	38
<b>T</b>	
Techniques de filtrage/uniformisation	
spécifications .....	177
Temps inspiratoire	
réglage .....	55
valeur monitorée .....	48
Temps inspiratoire de sécurité	
réglage .....	57
Temps inspiratoire maximum	
réglage .....	64
Temps inspiratoire minimum	
réglage .....	63
Test	
alarme .....	124
Test avant utilisation	
lancement .....	34
Test de l'alarme .....	124
Alarme d'obstruction .....	153
Touche de marche/arrêt	
position .....	24
Tps montée	
réglage .....	59
valeur monitorée .....	48
Traitement	
arrêt .....	36
marche .....	35
Transfert de données	
avec carte mémoire .....	81
entre Vivo et un PC .....	81
Transport aérien .....	194
<b>U</b>	
Unité principale	
nettoyer .....	155
<b>V</b>	
VACI .....	77
Valeur monitorée .....	45
% Vtcib atteint .....	47
EtCO2 .....	49
FiO2 .....	47
Fr. pat. ....	47
Fréq.totale .....	47
Fréquence du pouls .....	48
Fuite .....	45
InspCO2 .....	49
P moy. ....	45



P pointe .....	45
PEP .....	45
spécifications .....	167
SpO2 .....	47
Spont. % .....	47
Temps inspiratoire .....	48
Tps montée .....	48
VMe, Volume minute, expiré .....	46
VMi, Volume minute, inspiré .....	45
Volume courant, expiré, Vte .....	46
Volume courant, inspiré, Vti .....	46
Vte, Volume courant, expiré .....	46
Vti, Volume courant, inspiré .....	46
Valve expiratoire	
branchement d'un circuit .....	32
Valve expiratoire active	
branchement d'un circuit .....	32
VC-VACI	
définition .....	77
Ventilation contrôlée en pression	
définition .....	74
Ventilation contrôlée en pression assistée par déclenchement inspiratoire	
définition .....	74
Ventilation contrôlée en pression avec ventilation assistée contrôlée intermittente	
définition .....	75
Ventilation contrôlée en pression avec volume cible	
définition .....	74, 75
Ventilation contrôlée en volume	
définition .....	77
Ventilation en volume contrôlé	
définition .....	77
Ventilation en volume contrôlé avec ventilation assistée contrôlée intermittente	
définition .....	77
Ventilation spontanée en pression	
définition .....	73
Ventilation spontanée en pression avec volume cible	
définition .....	74
VMe, Volume minute, expiré	
valeur monitorée .....	46
VMi, Volume minute, inspiré	
valeur monitorée .....	45
Volume cible	
en VPC, définition .....	74
en VS, définition .....	74
réglage .....	66
Volume cible, en VPC + A, définition .....	75
Volume courant	
réglage .....	69
Volume courant expiré, Vte	

valeur monitorée .....	46
Volume courant inspiré, Vti	
valeur monitorée .....	46
Volume courant, expiré, Vte	
valeur monitorée .....	46
Volume courant, inspiré, Vti	
valeur monitorée .....	46
Volume minute expiré, VMe	
valeur monitorée .....	46
Volume minute inspiré, VMI	
valeur monitorée .....	45
Volume minute, expiré, VMe	
valeur monitorée .....	46
Volume minute, inspiré, VMI	
valeur monitorée .....	45
VPC	
définition .....	74
VPC(A)	
définition .....	74
VPC(A+Vtcib)	
définition .....	75
VPC(Vtcib)	
définition .....	74
VS	
définition .....	73
VS(Vtcib)	
définition .....	74
Vte, volume courant, expiré	
valeur monitorée .....	46
Vti, Volume courant, inspiré	
valeur monitorée .....	46
VVC	
définition .....	77
VVC(A)	
définition .....	77